

SARPI DOROG KÖRNYEZETVÉDELMI Kft.

2510 Dorog, Bécsi út 131. sz. alatti
telephelyre vonatkozó

BIZTONSÁGI JELENTÉS NYILVÁNOS VÁLTOZATA

Dorog, 2026. június 4.

TARTALOMJEGYZÉK

1. ELŐZMÉNYEK, ÁLTALÁNOS INFORMÁCIÓK	5
2. A VESZÉLYES ANYAGOKKAL FOGLALKOZÓ ÜZEM KÖRNYEZETÉNEK BEMUTATÁSA	7
2.1 ÜZEM KÖRNYEZETE TÖRTÉNETÉNEK LEÍRÁSA	7
2.2 AZ ÜZEM KÖRNYEZETÉNEK, TELEPÜLÉSRENDEZÉSI ELEMEINEK BEMUTATÁSA	7
2.2.1 A lakóterületek jellemzése	8
2.2.2 A lakosság által leginkább látogatott létesítmények, közintézmények	8
2.2.3 Különleges természeti értékek, műemlékek, turisztikai nevezetességek	8
2.2.4 Súlyos baleset által potenciálisan érintett közművek	9
2.2.5 Forgalmi adatok bemutatása	9
2.2.6 A veszélyes anyagokkal foglalkozó üzem környezetében működő gazdálkodó szervezetek, ipari-és mezőgazdasági tevékenységek	10
2.3 A VESZÉLYES ANYAGOKKAL FOGLALKOZÓ ÜZEM TERMÉSZETI KÖRNYEZETÉNEK BEMUTATÁSA	10
2.3.1 Meteorológiai jellemzők	10
2.3.2 Geológiai jellemzők	11
2.3.3 Hidrológiai jellemzők	13
3. A VESZÉLYES ANYAGOKKAL FOGLALKOZÓ ÜZEM BEMUTATÁSA	14
3.2 A VESZÉLYES ANYAGOKKAL FOGLALKOZÓ ÜZEMNEK A BIZTONSÁG SZEMPONTJÁBÓL FONTOS JELLEMZŐI	14
3.2.1 A veszélyes anyagokkal foglalkozó üzem rendeltetése, főbb tevékenységek bemutatása és gyártott termékek felsorolása	14
3.2.2 A dolgozók létszáma, a munkaidő és a műszakszám	15
3.2.3 Az üzemre vonatkozó általános megállapítások, különös tekintettel a veszélyes anyagokra és technológiákra	15
3.3 SÚLYOS BALESET SZEMPONTJÁBÓL MÉRTÉKADÓ VESZÉLYES LÉTESÍTMÉNYEK ELHELYEZKEDÉSE	15
3.4 A JELEN LÉVŐ VESZÉLYES ANYAGOK AKTUÁLIS LETLÁRA	15
3.5 A VESZÉLYES ANYAGOK AZONOSÍTÁSA, BESOROLÁSA ÉS MENNYISÉGE	16
3.6 A VESZÉLYES ANYAGOKKAL FOGLALKOZÓ LÉTESÍTMÉNYEK VESZÉLYAZONOSÍTÁSÁT MEGALAPOZÓ INFORMÁCIÓK	16
3.6.1 Fedett gyűjtőhely- C1 tároló (6)	18
3.6.2 Fedett gyűjtőhely- Hordótároló (5)	20
3.6.3 Tartálypark I.- "A" és "B" szegmens (7A, 7B)	22
3.6.4 Tartálypark II.-Folyékony hulladéktároló tartálycsoport (4 x 300 m3) (8)	27
3.6.5 Nyílttéri gyűjtőhely I.-Kórházi hulladéktároló és feladó (14)	29
3.6.6 Speciális feladó-Speciális hulladék feladó I. (12)	29
3.6.7 Speciális feladó-Speciális hulladék feladó II. (13)	30
3.6.8 Égetőmű (27-30)	31
3.6.9 Nyílttéri gyűjtőhely II.-Flora's telep (4)	33
3.6.10 Nyílttéri gyűjtőhely III.-Folyékony hulladéktároló konténerek III. (9)	35
3.6.11 Nyílttéri gyűjtőhely IV.-Egységdarabos feladó előkészítő (27 mögött)	35
3.6.12 IBC tároló (16)	36
3.6.13 Rekultivált lerakó (15)	37
3.6.14 II. szilárd hulladék előkészítő és II. sz. szilárd hulladék előkészítő melletti tároló (17-18)	38
3.6.15 I. sz. szilárd hulladék tároló Bunker és I. sz. szilárd hull. tároló (Bunker) előtti tárolóhely (1-2) 40	
3.6.16 Aggregátor (A)	41
3.6.17 Földgáz fogadó állomás és vezeték (39, F1-F3)	41
3.6.18 Tartálypark I.- Lefejtő (62)	41
3.6.19 Tartálypark lefejtő melletti 90 m ² -es betonozott terület (10)	42
3.6.20 Égetési maradékanyagok gyűjtőhelye / salakszárító (32)	42
3.6.21 Salakszárító (22)	43
3.6.22 Füstgázmosó előtti tároló (3)	44
3.6.23 Pakuratároló (38)	45
3.6.24 Gépjármű mosó és diesel tartály (25)	45
3.6.25 Laboratórium	46
3.6.26 Kémiai reakciók, fizikai folyamatok	46

3.6.27	<i>A technológia védelmi és jelző rendszereinek leírása</i>	52
3.6.28	<i>Normál üzemtől eltérő állapotok</i>	52
3.6.29	<i>Veszélyes anyagok tárolása, időszakos tárolása</i>	52
3.6.30	<i>Veszélyes anyagok szállításának bemutatása a telephelyen</i>	52
3.6.31	<i>Veszélytelenítő és mentesítő anyagok bemutatása</i>	55
4.	A VESZÉLYES TEVÉKENYSÉGHEZ TARTOZÓ INFRASTRUKTÚRA	58
4.1	KÜLSŐ ELEKTROMOS- ÉS MÁS ENERGIAFORRÁSOK	58
4.2	KÜLSŐ ÉS BELSŐ VÍZELLÁTÁS	58
4.3	A VESZÉLYES TEVÉKENYSÉGEK FOLYÉKONY ÉS SZILÁRD ALAPANYAGOKKAL TÖRTÉNŐ ELLÁTÁSA	58
4.4	BELSŐ ENERGIATERMELÉS, ÜZEMANYAG ELLÁTÁS ÉS EZEN ANYAGOK TÁROLÁSA	59
4.5	BELSŐ ELEKTROMOS HÁLÓZAT	59
4.6	TARTALÉK ELEKTROMOS ÁRAMELLÁTÁS	60
4.7	MELEGVÍZ ÉS MÁS FOLYADÉK HÁLÓZATOK	60
4.8	HÍRADÓ RENDSZEREK	60
4.8.1	<i>Veszélyhelyzeti híradás eszközei és rendszerei</i>	60
4.8.2	<i>Vezetői állomány veszélyhelyzeti értesítésének közrendszer</i>	62
4.8.3	<i>Üzemi dolgozók veszélyhelyzeti riasztásának közrendszer</i>	62
4.9	SŰRÍTETT LEVEGŐ ELLÁTÓ RENDSZEREK	62
4.10	MUNKAVÉDELEM	62
4.11	FOGLALKOZÁS-EGÉSZSÉGÜGYI SZOLGÁLTATÁS	62
4.12	VEZETÉSI PONTOK ÉS A KIMENÉKÍTÉSHEZ KAPCSOLÓDÓ LÉTESÍTMÉNYEK	63
4.13	AZ ELSŐSEGÉLYNYÚJTÓ ÉS MENTŐ SZERVEZET	63
4.14	BIZTONSÁGI SZOLGÁLAT	63
4.15	KÖRNYEZETVÉDELMI SZOLGÁLAT	64
4.16	KATASZTRÓFAELHÁRÍTÁSI SZERVEZET	64
4.17	JAVÍTÓ ÉS KARBANTARTÓ TEVÉKENYSÉG	64
4.18	LABORATÓRIUMI HÁLÓZAT	64
4.19	SZENNYVÍZHÁLÓZATOK	65
4.20	ÜZEMI MONITORING HÁLÓZATOK	66
4.21	TŰZJELZŐ ÉS ROBBANÁSI TÖMÉNYSÉGET ÉRZÉKELŐ RENDSZEREK	66
4.22	BELÉPTETŐ ÉS AZ IDEGEN BEHATOLÁST ÉRZÉKELŐ RENDSZEREK	67
4.23	LÉTESÍTMÉNYI TÜZOLTÓSÁG	68
5.	A VESZÉLYES ANYAGOKKAL KAPCSOLATOS SÚLYOS BALESETEK MENNYISÉGI KOCKÁZATELEMZÉSÉNEK (QRA) ÁLTALÁNOS MÓDSZERTANA	69
5.1	LÉTESÍTMÉNYEK KIVÁLASZTÁSA QRA CÉLJÁBÓL	69
5.2	RÉSZLETES TECHNOLÓGIAI ÉS/VAGY RAKTÁR SPECIFIKUS ELEMZÉS	70
5.3	KÜLSŐ VESZÉLYEZTETÉS, BELSŐ DOMINÓHATÁS VIZSGÁLATA	70
5.4	EGYÉNI HALÁLOZÁSI ÉS TÁRSADALMI KOCKÁZATOK MEGHATÁROZÁSA	71
5.5	A VESZÉLYES ANYAGOKKAL FOGLALKOZÓ ÜZEM IPARBIZTONSÁGI ÉRTÉKELÉSE	71
5.6	KÖRNYEZETI VESZÉLYEZTETÉS ELEMZÉSE	71
6.	A VESZÉLYES ANYAGOKKAL KAPCSOLATOS SÚLYOS BALESETEK ÁLTALI VESZÉLYEZTETÉS ÉRTÉKELÉSE	72
6.1	ELŐZETES ELEMZÉS	72
6.1.1	<i>A telephely létesítményekre történő felosztása</i>	72
6.1.2	<i>Holland szűrés</i>	73
6.2	A SÚLYOS BALESETI ESEMÉNYEK LEHETŐSÉGEINEK, ILLETVE KÖVETKEZMÉNYEIK BEMUTATÁSA	74
6.2.1	<i>Tartálypark I.- "A" szegmens (7A)</i>	75
6.2.2	<i>Tartálypark I.- Lefejtő (62)</i>	84
6.2.3	<i>Tartálypark II.-Folyékony hulladéktároló tartálycsoport (4 x 300 m³) (8)</i>	100
6.2.4	<i>Speciális feladó-Speciális hulladék feladó I. (12)</i>	110
6.2.5	<i>Rekultivált lerakó (15)</i>	118
6.2.6	<i>IBC tároló (16)</i>	123
6.2.7	<i>Anyagmozgatás-teherautó (M1)</i>	126
6.2.8	<i>Anyagmozgatás-targonca (M2)</i>	127
6.3	DOMINÓHATÁS VIZSGÁLATA	129
6.3.1	<i>Belső dominóhatás</i>	129
6.3.2	<i>Külső dominóhatás</i>	130
6.4	KOCKÁZATELEMZÉS	136

6.4.1	Összesített egyéni halálozási kockázat	138
6.4.2	Társadalmi kockázat meghatározása	138
6.4.3	A veszélyeztetettségi zónákra tett javaslat a sérülés egyéni kockázati görbéi alapján	140
6.5	TERMÉSZETI KÖRNYEZET VESZÉLYES ANYAGOKKAL KAPCSOLATOS, SÚLYOS BALESETBŐL ADÓDÓ VESZÉLYEZTETETTSÉG ÉRTÉKELÉSE	141
6.5.1	A környezeti veszélyeztetés kockázatának minőségi értékelése	141
6.6	KORÁBBI ESEMÉNYEK ÉS SÚLYOS BALESETI ESEMÉNYEK	143
6.6.1	A 2004. évi havária esemény	143
6.6.2	A 2010. évi havária esemény	143
6.6.3	A 2020. évi havária esemény	144
6.6.4	A 2025. évi havária esemény	145
7.	A VESZÉLYES ANYAGOKKAL KAPCSOLATOS SÚLYOS BALESETEK ELLENI VÉDEKEZÉS ESZKÖZRENDSZERÉNEK BEMUTATÁSA	147
7.1	A VESZÉLYHELYZETI VEZETÉS LÉTESÍTMÉNYEI	147
7.2	A VEZETŐÁLLOMÁNY VESZÉLYHELYZETI ÉRTESÍTÉSÉNEK ESZKÖZRENDSZERE	147
7.3	AZ ÜZEMI DOLGOZÓK VESZÉLYHELYZETI RIASZTÁSÁNAK ESZKÖZRENDSZERE	147
7.4	A VESZÉLYHELYZETI HÍRADÁS ESZKÖZEI ÉS RENDSZEREI	147
7.5	TÁVÉRZÉKELŐ RENDSZEREK	148
7.6	A HELYZETÉRTÉKELÉST ÉS DÖNTÉS-ELŐKÉSZÍTÉST TÁMOGATÓ INFORMATIKAI RENDSZEREK	149
7.7	A BELSŐ BEAVATKOZÓ SZERVEK EGYÉNI VÉDŐESZKÖZEI	149
7.8	A BELSŐ BEAVATKOZÓ SZERVEK RENDSZERESÍTETT SZAKTECHNIKAI ESZKÖZEI	150
7.9	A VÉDEKEZÉSBE BEVONHATÓ KÜLSŐ ERŐK ÉS ESZKÖZÖK	151
7.10	A VESZÉLYES ANYAGOKKAL FOGLALKOZÓ ÜZEM VESZÉLYHELYZETI TEVÉKENYSÉGE, ÉS AZ ELHÁRÍTÁSBAN ÉRINTETT FELELŐS SZEMÉLYEK, SZERVEZETEK, AZOK FELKÉSZÜLTSGE	152
7.10.1	Veszélyhelyzeti irányítás	152
7.10.2	A védekezésbe bevonható – a beavatkozási feladatokat végző - belső erők	154
7.10.3	A védekezésbe bevonható külső erők	157
7.10.4	Veszélyhelyzeti tevékenység	158
8.	BIZTONSÁGI IRÁNYÍTÁSI RENDSZER	161
8.1	ÜZEMELTETŐ SÚLYOS BALESETEK MEGELŐZÉSÉVEL KAPCSOLATOS CÉLKITŰZÉSEI ÉS ELVEI, BEVEZETETT ÉS MŰKÖDTETETT INTÉZKEDÉSEI	162
8.1.1	Szervezet és személyzet	162
8.1.2	Veszélyes anyagokkal kapcsolatos súlyos baleseti veszélyek azonosítása és értékelése	165
8.1.3	Üzemeltetési normák	166
8.1.4	Változáskezelés	166
8.1.5	Veszélyhelyzeti reagálás	168
8.1.6	Teljesítményértékelés	170
8.1.7	Audit és átvizsgálás	170

MELLÉKLETEK

(csak elektronikus adathordozóról érhetőek el)

Nyilvános változat 1. sz. melléklet Veszélyes hulladékok besorolása és laborvegyszerek
Nyilvános változat 2. sz. melléklet Dominó hatás következményei

1. Előzmények, általános információk

A SARPI Dorog Környezetvédelmi Kft. (továbbiakban: SARPI Kft., székhely: 2510 Dorog, Bécsi út 131.) a 2510 Dorog, Bécsi út 131. szám alatti telephelye felső küszöbértékű veszélyes anyagokkal foglalkozó üzemként került azonosításra.

Jelen Biztonsági jelentés a 219/2011. (X.20.) Korm. rendeletben előírt tartalmi és formai követelményeknek megfelelően készült.

A SARPI Dorog Kft. vezetése tudatában van annak, hogy hosszú távú céljai eléréséhez a környezettudatos, a munkahelyi biztonságot előtérbe helyező vállalati magatartás kialakítása és fejlesztése alapvető követelményt jelent. Ezért versenyképességének megőrzése, további javítása érdekében az alábbi elvek szerint kívánja az összhangot megteremteni üzleti és a környezet-, munkavédelemmel kapcsolatos tevékenységei között. Az országos hulladékártalmatlanítás és hasznosítás felelősségéből részt vállalva a társaság vezetése rögzíti Környezeti és Munkabiztonsági Politikáját, elkötelezetten támogatja annak megvalósítását, a környezet- és munkavédelmi jogi előírások teljesítése mellett környezetvédelmi és munkahelyi biztonságot fokozó tevékenységét folyamatosan továbbfejleszti.

A SARPI Dorog Kft. környezetvédelmi, munkabiztonsági és energiagazdálkodási politikája az alábbiakban foglalható össze:

- Tekintettel arra a tényre, hogy az égetőművet Dorog, Tokodaltáró és Esztergom-Kertváros lakott területeinek közelébe telepítették és ott működik, a területhasznosítás és a telephelyen folytatott tevékenységek végzése során mindenkor körültekintően járunk el.
- Új beruházások, fejlesztések tervezésekor mind a környezetvédelmi, mind a munkabiztonsági mind pedig energiahatékonysági szempontokat a lehető legnagyobb mértékben figyelembe vesszük, a vészhelyzetek megelőzésének elvét valljuk. Tevékenységeink tervezése, fejlesztése során előnyben részesítjük a környezetkímélő, munkabiztonság és energiahatékonyság szempontjából kiemelkedő megoldásokat.
- Tevékenységeink során, különös tekintettel az égetési technológiára, a keletkező kibocsátásokat folyamatosan ellenőrizzük, a lehetőségek szerint csökkentjük.
- Társaságunk célja, hogy a veszélyes hulladékok szállítása a vonatkozó jogi és műszaki szabályoknak megfelelően, környezetszennyezést kizáró módon történjen.
- Energiahasznosító rendszerünket hatékonyan valósítjuk meg, működtetjük és folyamatosan fejlesztjük.
- Részt vállalunk a környezetvédelmi törvényalkotási-veleményezési folyamatban.
- Dorog város és környéke környezetvédelmi tevékenységét támogatjuk.
- Közvetve támogatjuk a környék hőellátását.
- Alapvető kötelességünknek tekintjük a jogszabályokban és a hatósági előírásokban foglaltak maradéktalan betartását, valamint a megrendelői és etikai követelményeknek való megfelelést. A hatóságokkal való együttműködést biztosítjuk.
- A környezetvédelmi, egészségvédelmi, biztonsági és energiahatékonysági célkitűzéseinket, irányelveinket folyamatosan fejlesztjük.
- Munkavállalóink egészségének és biztonságának védelme érdekében feltárjuk a munkahelyeken előforduló veszélyeket, rendszeresen értékeljük tevékenységeink egészségügyi és biztonsági kockázatait, azokat tervszerű intézkedésekkel folyamatosan igyekszünk minimalizálni.
- Megfelelő munkahelyi környezetet kialakítására törekszünk, amelyben az alkalmazottak munkájukat igényesen végezhetik.
- Üzemvitelünk biztonságát folyamatosan növeljük, a havária esetek elkerülésére és az esetleges károk csökkentésére a lehető legnagyobb mértékben felkészülünk.
- A biztonságos, hatékony munkavégzéshez szükséges személyi és technológiai

feltételeket folyamatosan fejlesztjük.

- Alkalmazottaink képességeinek, képzéseinek fejlesztése fontos szerepet játszik a környezetközpontú és energiatakarékos szemléletmód meghonosításában, munkahelyünk biztonságának fokozásában, ezért törekszünk az ez irányú fejlődés elősegítésére.
- Különös figyelmet fordítunk a környezet- és munkavédelemmel, illetve a környezetközpontú, munkahelyi egészségvédelmi, biztonsági és Energiagazdálkodási irányítással kapcsolatos információáramlás megszervezésére, munkatársaink, a hatóságok és a közvélemény tájékoztatására szolgáló rendszerek hatékony működtetésére.
- Energiafogyasztási adatainkat folyamatosan nyomon követjük és törekszünk az energiahatékonyság fejlesztésére
- Munkatársainktól felelős, gondolkodó, előírásnak és utasításoknak maximálisan eleget tevő munkavégzést várunk el.
- Biztosítjuk a cég működéséhez szükséges erőforrásokat (személyi, tárgyi feltételeket, technikai eszközöket és módszereket) a cég hatékony működése és a integrált irányítási rendszer működtetése és folyamatos fejlesztése érdekében.

A SARPI Dorog Kft. tagja a Környezetvédelmi Szolgáltatók és Gyártók Szövetségének.

E szervezetben és szerződéses partnereink felé képviseljük a környezettudatos irányítás fontosságát.

Politikánkat nyilvánosságra hozzuk és bármely érdeklődő fél számára hozzáférhetővé tesszük.

A fentiek értelmében az üzemeltető minden tőle elvárhatót megtett a veszélyes anyagokkal kapcsolatos súlyos balesetek megelőzésére és a kialakult balesetek hatásainak mérséklésére.

2. A veszélyes anyagokkal foglalkozó üzem környezetének bemutatása

A Biztonsági jelentés elkészítése során érintett területként – a helyi adottságokból és korábbi tapasztalatainkból kiindulva – az üzemet körülvevő legfeljebb 1,5 kilométeres sugarú kört tekintjük.

2.1 Üzem környezete történetének leírása

Dorog Komárom-Esztergom megye keleti részén, az Esztergomi járásban, a Pilis és a Gerecse által közrefogott Dorogi-medence északi bejáratánál található iparváros, melyet 1984-ben nyilvánítottak várossá, 2012-ig pedig a Dorogi kistérség székhelye volt.

A város XX. századi gyors fejlődését a szénbányászaton kívül a kedvező közlekedés-földrajzi helyzete tette lehetővé. 1896-ra kiépült a Budapest–Esztergom-vasútvonal, ennek köszönhetően Dorog vált a szénmedence központjává, ezzel egy időben megindult a nagyipari bányászat, valamint felépült a dorogi hőerőmű. A budapesti ipari- és lakossági szénfelhasználásnak köszönhetően a településen látványos fejlődés ment végbe, a korábbi kis falu népessége tízszeresére növekedett. A széntermelés az 1960-as évek közepén érte el csúcspontját, 1965-től kezdve az energiaszektoron belüli szerkezetváltás és a könnyen kitermelhető széntelepek fogyása miatt elkerülhetetlenné vált a bányászat fokozatos visszafejlesztése, az utolsó bányát 2004-ben zárták be.

A SARPI Dorog Kft. telephelyének keleti-délkeleti szomszédságában található a Richter Gedeon Nyrt. dorogi fióktelepe, mely 1967 óta üzemel itt. Az égetőmű 1989-ben épült a Richtertől vásárolt területre.

Északkeleti irányban a Richter Gedeon Nyrt. területén túl található Esztergom „Esztergomkertváros” nevű városrésze (Dorog közigazgatási határával egybeolvadva), mely lakosságának túlnyomó része az 1890-es években a Strázsa-hegy mellett alapított üvegyárnak köszönhetően települt oda.

A SARPI telephelyének közvetlen északi, nyugati és déli szomszédságában mezőgazdasági területek helyezkednek el, melyek korábban is ekképpen funkcionáltak. Nyugatra a szántóföldeken túl található Tokoldaltáró település, mely mai formájának 1900-as évek eleji létrejöttét a bányászatnak köszönheti.

A déli irányban szomszédos mezőgazdasági területen túl helyezkedik el a Baumit Kft. dorogi szárazvakolat-gyára. A területen 1905-ben nyílt meg a dorogi mészkőbánya, a későbbi „Cement és Mészművek Dorogi Gyára” (Dorogi Mészmű Kft.) pedig 1997-ben került a Baumit tulajdonába.

2.2 Az üzem környezetének, településrendezési elemeinek bemutatása

Az üzem környezetének területrendezési jellemzőit, a leginkább látogatott intézményeket, a SARPI Kft. által potenciálisan érintett közműveket, valamint az üzem környezetében működő gazdálkodó szervezeteket az alábbiakban mutatjuk be.

A SARPI Kft. telephelye Dorog ÉNy-i részén kialakított iparterületen helyezkedik el. A telephelytől ÉK, K-i irányban a Richter Gedeon Nyrt. Dorogi telephelye, az Esztergomi út túloldalán a MÁV pályaudvar területe, azon túl pedig a Dorogi Szénbányák telephelye található. ÉNy-i irányban az MVM OVIT Zrt. területe, DNy-i oldalról a 10. számú főút (Bécsi út) határolja. A főút túloldalán a Mészmű található.

A telephelyet környezetre jelentős hatást gyakorló ipari terület, különleges állat- és növénykert terület, valamint védelmi rendeltetésű erdőterület határolják.

2.2.1 A lakóterületek jellemzése

A SARPI Kft. környezetében a 11423 lakosú Dorog, a 3026 lakosú Tokodaltáró és a 28642 lakosú Esztergom található. A legközelebbi lakóterület kb. 600 m-re található az üzem kerítésvonalától számítva.



*1,5 km-en belül élő lakosság (összesen 5127 fő)
ciklámen: lakossági adatszolgáltatás határa (GEOX Kft.)*

2.2.2 A lakosság által leginkább látogatott létesítmények, közintézmények

A lakosság által leginkább látogatott helyeket a **3. sz. melléklet**hez csatoltuk.

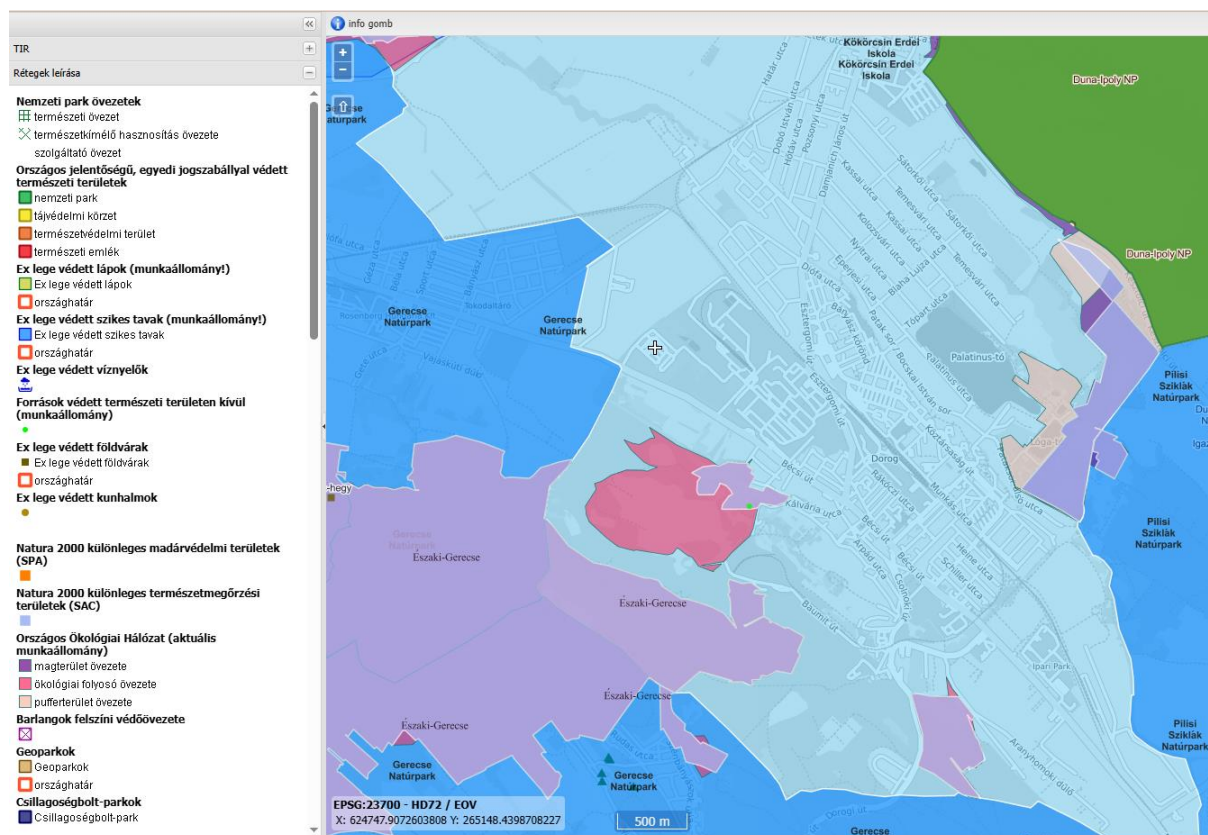
2.2.3 Különleges természeti értékek, műemlékek, turisztikai nevezetességek

A dorogi égetőművel határos területeken természetvédelmi terület vagy különleges természeti értéket képviselő terület nincs. Az üzem hatásterületén védett növény, illetve állatfajok

lelőhelyeül szolgáló élőhelyek vagy ökoszisztémák nem találhatóak. Dorog idegenforgalmi, vagy turisztikai szempontból nem jelentős. A telephely határától <3 km-re kezdődik a Duna-Ipoly Nemzeti Park területe.

A Dorog környéki Natura-2000 területek:

- Észak-Gerecse pSCI
- Pilis és Visegrádi-hegység pSCI
- Csolnoki löszgyepek
- Duna és ártere pSCI (Tát, Esztergom).



*Természetvédelmi területek
Forrás: Természetvédelmi Információs Rendszer*

2.2.4 Súlyos baleset által potenciálisan érintett közművek

A későbbiekben meghatározott súlyos baleseti események tekintetében, az alábbi megállapításokat tehetjük:

- A telephely csatorna-és csapadékvízgyűjtő rendszere zárt, így a közmű hálózatra nincs hatással.
- Az ivóvíz hálózat nem érintett egy veszélyes anyagokkal kapcsolatos súlyos balesetben.
- A villamos hálózat nem érintett egy veszélyes anyagokkal kapcsolatos súlyos balesetben.
- A földgáz hálózatot érintő események nem jelentenek csúcseseményeket az üzem tevékenységéből származtatott veszélyeztetéseket összegezve, egy esemény során a szolgáltatóval haladéktalanul fel kell venni a kapcsolatot.

2.2.5 Forgalmi adatok bemutatása

Az üzem mellett halad el a **10 - Budapest-Dorog-Almásfüzitő elsőrendű főút**. A Közlekedési Információs Rendszer és Adatbázis adatai alapján az érintett szakaszra vonatkozó forgalmi

adatokat az alábbiakban közöljük.

A forgalomszámlálás adatai szerint az átlagos napi jármű forgalma a referenciaszakaszon 10849 db jármű, amelyből 526 db nehézgépjármű.

Az üzemtől keletre halad el a **111 - Esztergom-Dorog másodrendű főút**. A Közlekedési Információs Rendszer és Adatbázis adatai alapján az érintett szakaszra vonatkozó forgalmi adatokat az alábbiakban közöljük.

A forgalomszámlálás adatai szerint az átlagos napi jármű forgalma a referenciaszakaszon 11892 db jármű, amelyből 701 db nehézgépjármű.

Az üzem közelében fut továbbá a **11328 - Esztergom-Kertváros vasútállomáshoz vezető bekötő**. A Közlekedési Információs Rendszer és Adatbázis adatai alapján az érintett szakaszra vonatkozó forgalmi adatokat az alábbiakban közöljük.

A forgalomszámlálás adatai szerint az átlagos napi jármű forgalma a referenciaszakaszon 1348 db jármű, amelyből 42 db nehézgépjármű.

Az üzem által okozott, esetleges veszélyes anyagokkal kapcsolatos súlyos balesetek következményei érinthetik továbbá a **117 - Dorog-Tát másodrendű főutat**: a forgalomszámlálás adatai szerint az átlagos napi jármű forgalma a referenciaszakaszon 9051 db jármű, amelyből 808 db nehézgépjármű, a **1106 - Dorog-Úny-Tinnye összekötő utat**: a forgalomszámlálás adatai szerint az átlagos napi jármű forgalma a referenciaszakaszon 4152 db jármű, amelyből 188 db nehézgépjármű.

Az üzem közelében halad el a **2-es számú, Budapest–Esztergom-vasútvonal**. Naponta 144 személyszállító vonat közlekedik. A vonalon az emeletes KISS motorvonatok közlekednek, melyeknek a max. befogadóképessége kb. 1000 fő.

2.2.6 A veszélyes anyagokkal foglalkozó üzem környezetében működő gazdálkodó szervezetek, ipari-és mezőgazdasági tevékenységek

A közelben található szomszédos gazdálkodó szervek listáját a **3. sz. melléklet**hez csatoltuk.

A telephely közvetlen környezetében a Rendelet hatálya alá tartozó szervezet a Richter Gedeon Nyrt. dorogi fióktelepe, mely felső küszöbértékű veszélyes anyagokkal foglalkozó üzemnek minősül. A SARPI-tól több, mint 2 km-re, Esztergom-Kertváros, Jarosik Jakab utca 6. szám alatt található az Envirotrade Kereskedelmi és Szolgáltató Kft. [hulladékkezelés], akik szintén felső küszöbértékű veszélyes anyagokkal foglalkozó üzemnek minősülnek. A szomszédos üzemektől kapott adatszolgáltatás alapján a SARPI Kft. veszélyes létesítményeire külső dominóhatást nem gyakorolnak.

Alsó küszöbértékű veszélyes anyagokkal foglalkozó üzem a kb. 4 km-re található 2500 Esztergom, Schweidel J. u. 52. szám alatti telephelyű Magyar SUZUKI Zrt. üzemegysége [Nehézipar, gépipar, gumiipar, üvegipar, műanyagipar]. Küszöbérték alatti üzem a Gégol Termelő és Szolgáltató Kft. 2531 Tokod, Sashegy út 2. szám alatti telephelye kb. 4 km-re.

2.3 A veszélyes anyagokkal foglalkozó üzem természeti környezetének bemutatása

A veszélyes anyagokkal foglalkozó üzem természeti környezetével kapcsolatban, a terület meteorológiai, legfontosabb geológiai, hidrológiai és hidrográfiai jellemzőit az alábbiakban részletezzük.

Az üzem a Pilisi-medencék kistáj területén helyezkedik el.

2.3.1 Meteorológiai jellemzők

Mérsékeltlen hűvös – mérsékeltlen nedves, de a DK-i részeken mérsékeltlen száraz éghajlatú

kistáj. Évente mintegy 1920 óra napsütést élvez, s ebből nyáron 760-770 óra, télen 180 óra körüli napfénytartamra számíthatunk.

A Központi Statisztikai Hivatal adatai¹ alapján az 1998-2018. közötti időszakban Dorog átlagos évi középhőmérséklete 11,4 °C. A kistáj hőmérséklet évi átlaga 9,0-9,5 °C körüli, de DK-en közel 10 °C. A tenyészidőszak középhőmérséklete 16,0-16,5 °C körüli. Ápr. 15-20 és okt. 16-20. között, azaz évente 180-190 napon át a napi középhőmérséklet a 10 °C-ot meghaladja. A kistáj nagy részén ápr. 15-20 és okt. 18-20 között, vagyis mintegy 180-185 napon át a hőmérséklet nem csökken fagypontra alá, de DK-en ez az időszak hosszabb (mintegy 190 nap) és ápr. 10-15 és okt. 20-25 közé esik. Az évi abszolút hőmérsékleti maximumok átlaga a tszf-i magasságoktól függően 31,0–33,0 °C, a minimumoké -16,0 és -17,0 °C közötti.

Az évi csapadékösszeg 650-700 mm, de DK-en csak 600 mm körüli, a tenyészidőszaké 320-360 mm (DK-en kevesebb). Dorogon észlelték a legtöbb, egy napos csapadékot (96 mm). Évente 40-50 napon át a talajt hó borítja; az átlagos maximális vastagsága 25-30 cm.

Az ariditási index 1,00-1,10, de DK-en 1,15 körüli.

Uralkodó szélirány a Ny-i (11,3%) és az NyÉNy-i (15,7%), illetve jelentős a KÉK-i szelek (6,4%) gyakorisága is. Az átlagos szélesség 3,0-3,5 m/s.

A telephelyen a szélirányok és szélességek eloszlásának meghatározásakor a MeteoBlue adatbázisából nyertünk Dorogra vonatkozó adatokat.² Ennek megfelelően a térségében az uralkodó szélirány az északi (9,36%), az átlagos szélesség pedig 2,5 m/s

2.3.2 Geológiai jellemzők

A Gerecse alaphegységének fő tömegét a triász, főleg a középső-felső triász karbonátplatform képződmények (Budaörsi diplopórási dolomit, Fődolomit, Dachsteini mészkő) adják.

A jura időszakban a sekélytengeri zátony képződményeket fokozatosan felváltotta a hézagos pelágikus üledékképződés, a tenger kimélyülésének következtében. Az üledékgyűjtőbe csak kis mennyiségű szárazföldi eredetű anyag szállított, ugyanakkor a vízmélység miatt a karbonát felhalmozódás is lecsökkent. A süllyedés a középső-jurában érte el a legnagyobb mélységet. Ekkor a karbonát kiválás megszűnt és a radiolarit vált uralkodóvá. A malmban a lassú emelkedés hatására újra megjelentek az ammoniteszes, majd a cephalopodás mészkövek.

Az alsó-kréta folyamán a Gerecse hegység egy lehordási terület D-ről É-ra mélyülő üledékgyűjtőjéhez tartozott, ezért regressziós jellegű (felfelé durvuló) törmelékes üledéksorozat nyomozható. A Kréta időszaki üledékek a Gerecse hegységben egy barrémi korú sekélyvízi konglomerátummal zárulnak.

Az eocén transzgresszió a Gerecsében csak a középső-eocéntól érezte hatását, teljesebb rétegsor csak a mezozoos rögök közötti szűk medencékben alakult ki. A bázisképződményeket csökkentsósvízi, majd medencefáciesű törmelékes képződmények követik.

Az eocént jelentős üledékhézaggal követik a felső-oligocén képződmények. Az újabb transzgresszió É-ÉK felől érkezett. A képződmények átmenetet képeznek a folyóvízi delta fácies és a csökkentsósvízi tengeri fácies között. A formáció ciklikus felépítésű, uralkodóan homokos, alárendelten agyagos és kavicsos sorozat.

¹ Központi Statisztikai Hivatal, <http://www.ksh.hu/>.

² MeteoBlue AG, <https://www.meteoblue.com/>.

A Komárom-Esztergomi-síkságnak a Dunántúli Középhegység felé eső részén a pleisztocén eleji Duna kavicsbordalékából kivésett terasz-szigethegyek sorozata található. Az alacsonyabb síksági területeket vékony középső-pleisztocén dunai hordalékra települt löszös üledékek fedik. A teraszok homokos-kavicsos rétegsorát lösz és iszapos-homokos lejtőüledék takarja.

A mellékpatakok az ártér peremére lapos, löszös-homokos hordalékkúpokat építettek. A teraszképződmények fekvését oligocén korú márgás agyag, iszapos homokliszt váltakozásából álló összlet képviseli, amelyre 5-8 m vastag pleisztocén-kori homokos kavics, kavicsos homokrétegek települtek.

A telephely területének legidősebb feltárt képződménye a kb. 40 millió éves, középső-eocén kori (bartoni emeletbe sorolt) Csolnoki Agyagmarga Formáció az égetőmű ÉK-i sarka közelében. Az eocén márga-sorozat közvetlenül az 1,2-1,6 m vastagságú negyedkori lejtőtörmelék és feltalaj alatt települ, egy ÉÉK-DDNy-i és K-Ny-i csapású vetődésekkel lehatárolt magasrögöt alkotva. Ugyanebben az „operculinas agyagmargá”-ban fejeződtek be az ÉNy-i saroknál lévő csapadékvíz-áttemelő közelében lévő területek- viszont itt a 6-10 m vastagságú felső-oligocén homokkő-rétegek is megtalálhatóak. Ezek azonban kevésbé kiemelt helyzetű eocén horszthoz tartoznak. A középső-eocén agyagmargák tömegükben vízrekesztők, vizet csak a hasadékaik, illetve réteg-réseitek tartalmaznak, áteresztőképességük sokkal alacsonyabb a környező homok-köveknél, kiemelt rögeik a rétegvíz-szivárgás helyi visszaduzzasztást okozó „gátjai”.

A középső-eocén képződményekre a környéken kb. 10 millió éves üledékhézaggal, diszkordánsan települ a felső-oligocén kori (egri emeletbe sorolt) Törökbálinti Homokkő Formáció felső része, az ún. Kovácpataki (Kovácvai) Tagozat, amelyet korábban önálló formációnak tekintettek. Mint az 1995 évi részletes kutatás során megállapítható volt, a 20-40 cm vastagságú kovás padokkal tagolt, finom- és középszemű, helyenként kissé agyagos homokkő- és meszes aleurit-rétegek általában 15-30°-os D-i és DNy-i dőlésűek. Az összlet vastagsága az utólagos lepusztulás mértékétől függően az egyes – vetődésekkel határolt – blokkokban erősen változik, a környéken legfeljebb 150-200 m lehet. Az alsó, finom-szemcsés homokkő- és agyagrétegek váltakozásából álló, ún. Solymári Tagozata a környéken nem ismert.

A felső-oligocén homokkövek közepes vízvezetőképességű, ún. kettős porozitású, egységes vízháztartású rétegvíz-tárolónak tekinthetők. A 10 főút környéki kisebb-nagyobb természetes felszíni kibúvásokon kívül az üzem területének DNy-i része is belemetsz a homokkő-sorozat rétegfeljeibe, az üzem csatornahálózatát pedig csaknem mindenütt ebben a rétegösszletben alakították ki.

A felső-oligocén homokkő-összletre közvetlenül települnek a fél millió évesnél fiatalabb újpleisztocén-holocén lösz-üledékek, lejtőtörmelékek, tőzeges és barna erdei talajok, illetve mesterséges feltöltések. Ezek a felszíni képződmények általában 2 m-nél kisebb vastagságúak; vízáteresztők, de talajvizet nem tartalmaznak.

Az égetőmű környékének szerkezeti adottságai nagyfokú egyezést mutatnak a szomszédos K-i terület rész jellemzőivel. A legidősebb neogén törések NyDNy-KÉK-i és DNy-ÉK-i csapásúak, amelyeket fiatalabb, illetve többszörösen felújult ÉÉK-DDNy-i irányú törések vetnek el. Az eocén magasrögöket határoló szerkezetek elvetési magasságai meghaladják a 100 m-t, a fiatalabb törések mentén néhány m-es elmozdulás észlelhető.

Távolabb, a Prímás-szigeti vízmű környezetében a völgy alapja miocén és oligocén agyag,

amelyre az ártéren folyóvízi kavics, homok és iszap települ. (A Prímás-sziget tulajdonképpen a Duna kavicssteraszának része). Az agyagos rétegek alatt triász mészkő-fekü található. A Dunántúli Középhegység mészkőtömbjei itt a mélybe zökkentek, és lépcsőzetes süllyedést lehet megfigyelni Ny és DNy felé. K-ÉK felé a karbonátos kőzetek vetők mentén a felszínre jutnak, mint pl. az Esztergomi Várhegy esetében.

2.3.3 Hidrológiai jellemzők

A térség vízrajzát a Dorogi-medence É-ÉNy-felé tartó felszíni kisvízfolyásai és a Duna, illetve annak jobb parti mellékága, a Tāti-ág vízforgalma és ehhez kapcsolódó felszín alatti talajvíz és rétegvíz áramlása határozza meg.

A telephely a Duna jobbparti, Nyergesújfalu-Esztergom közötti szakaszán, a Kenyérmezői-patak vízgyűjtőjének alsó szakaszán található. A 10. sz. főközlekedési út csapadékvíz elvezető övárka a telephelyi bekötőút mentén ÉK-i irányba vezeti le a csapadékvizeket, az övások a patak balpartján a patak Kis-Dunai torkolatától 3,5 km-re (a 3+500 szelvényben) torkollik a Kenyérmezői-patakba.

A patak 19,9 km hosszú, vízgyűjtő területe 127 km², jellegzetes dombvidéki adottságokkal. A patak felső 6,7 km szakasza Pest-megye közigazgatási területéhez tartozik, a patak Dorog és Esztergom-Kertváros belterületén halad keresztül.

A patakon engedélyezett vízkivétel nincs, természetes vízkészlete a mértékadó augusztusi hónapban 23 l/s. A patak torkolati szelvényében mért sokévi átlagos vízhozam 260 l/s, a becsült közepes hozam a nyári hónapokban 100 l/s, a mértékadó nagyvízi hozam NQ 10% = 16 m³/s.

Jellemző vízjárási adatok:

1. sz. táblázat

Vízfolyás	Vízmerce	LK	LN	KQ	KÖ	NQ
		V	V		Q	
		cm		m ³ /s		
Kenyérmezei-patak	Dorog	-10	220	0,1	0,4	37

A vízjárások árvizei inkább nyári nagy csapadékok alkalmával keletkeznek, míg ősszel a kisvizek gyakoriak. A vízminőség III. osztályú. Az ártér kiterjedése 12,7 km², amiből 2,5 km² belterület, 4,1 km² szántó, 5,7 km² rét és legelő, 0,4 km² erdő.

A völgytalpakon 2-4 m mélyen találjuk a talajvizet, míg a lejtőkön 4-6 m között. Mennyisége azonban alacsony, nem éri el a 3 l/s km²-t. A talajvíz kémiai típusa Ca-Mg-hidrogénkarbonátos. A keménység általában 15-25 nk^o között van, de a települések környékén 35 nk^o-ig emelkedik. Ugyanígy az átlagosan 300 mg/l alatti szulfátkoncentráció is felmegy a települések körzetében 600 mg/l-ig.

A rétegvíz-készlet átlagos. Az artézi kutak száma kevés. Vízhhozamuk és mélységük széles határok között váltakozik (50-250 m, ill. 100-600 l/p). A rétegvízszint korábban itt is süllyedt, Dorog körzetében a legnagyobb mértékben. Dorog teljes körű közüzemi vízellátással, részleges csatornázottsággal rendelkezik. A vízminőség-védelem e kistájon is kiemelt fontosságú feladat.

3. A veszélyes anyagokkal foglalkozó üzem bemutatása

3.1 Általános információk

Cégnév: SARPI Dorog Környezetvédelmi Kft.
Székhely és telephely címe: 2510 Dorog, Bécsi út 131.
Ügyvezető, tájékoztatásért felelős személy: Lágler Katalin
Cégjegyzékszám: 11 09 002165
Telefon: +36 33 512 705; +36 30 500 6262; +36 30 419 0307

A SARPI Dorog Kft. országos hatáskörű környezetvédelmi szolgáltató tevékenységet, hulladékégetést folytat telephelyén. A dorogi telephely kifejezetten és kizárólagosan ennek a tevékenységnek az ellátása érdekében létesült.

3.2 A veszélyes anyagokkal foglalkozó üzemnek a biztonság szempontjából fontos jellemzői

3.2.1 A veszélyes anyagokkal foglalkozó üzem rendeltetése, főbb tevékenységek bemutatása és gyártott termékek felsorolása

A SARPI Dorog Kft. fő tevékenységi köre a veszélyes és nem veszélyes hulladékok kezelése, égetéssel történő ártalmatlanítása, hasznosítása. Az alkalmazott hulladékkezelési mód D10 jelű (égetés szárazföldön) ártalmatlanítási művelet és R1 jelű (Fűtőanyagként történő felhasználás vagy más módon energia előállítás) hasznosítási művelet. A tevékenység végzéséhez szükséges hulladékkezelési engedélyekkel rendelkezik.

Fő tevékenységek, szolgáltatások:

A termelés és a fogyasztás során keletkező, az emberre és a környezet élő és élettelen elemeire ártalmas és ezért különleges kezelést igénylő hulladékok:

- Veszélyes hulladékok komplex kezelése.
- Veszélyes hulladék ártalmatlanítása/hasznosítása:
 - előkezeléssel,
 - égetéssel saját üzemelésű égetőben,
 - újrahasznosítással, alvállalkozók alkalmazásával.
- Szállítás szervezés.
- Laboratóriumi mérési tevékenység:
 - ártalmatlanítás előtti hulladékvizsgálat, az égetési maradékok, valamint a talajvíz és az elfolyó szennyvíz és csapadékvíz vizsgálata,
 - külső megrendelésre elvégzendő kémiai elemzés.
- Szaktanácsadás a hulladékok optimális ártalmatlanítási módjára.
- Nem veszélyes hulladékok speciális megsemmisítése:
 - ártalmatlanítása termikus úton,
 - átvétele és átcsomagolása, továbbirányítása nem termikus úton történő ártalmatlanításra.

A veszélyes hulladékok termikus ártalmatlanítási tevékenység fő technológiája és ellátó tevékenységei a következők:

- Hulladékok telepre történő beléptetése, átvétele és nyilvántartása

- Belső anyagmozgatás és üzemi gyűjtés, tárolás
- Hulladékok technológiai paramétereinek meghatározása
- Hulladékok előkészítése és beadagolása
- Termikus ártalmatlanítás és hőhasznosítás
- Füstgáztisztítás, légszennyező anyagok leválasztása
- Égetési maradékok gyűjtése, és átadás ártalmatlanításra

Ellátó és kiegészítő tevékenységek:

- Energiagazdálkodás (elektromos-, gáz-, hő ellátás)
- Anyaggazdálkodás
- Vízgazdálkodás
- Beruházás, fejlesztés, karbantartás
- Tűzvédelem
- Környezetvédelem, munkavédelem,
- Biztonságtechnika, vagyonvédelem

3.2.2 A dolgozók létszáma, a munkaidő és a műszakszám

A telephelyen a 2025. évi teljes munkaidős átlagléttség 82 fő, melyből a fizikai dolgozók száma 57 fő, és további 25 fő irodai alkalmazott van jelen az üzemben. Tekintettel az égetőmű folyamatos üzemére, a telepen állandó műszakos jelenlét van. A hulladékfogadás munkanapokon 06:00-tól 17:00 óráig történik, az üzemi laboratóriumban munkanapokon reggel 06:00 órától este 18:00 óráig folynak a vizsgálatok.

A SARPI Dorog Kft. területén lévő külső vállalkozások munkavállalói is jelen vannak

3.2.3 Az üzemre vonatkozó általános megállapítások, különös tekintettel a veszélyes anyagokra és technológiákra

Biztonságtechnikai szempontból az üzem az alábbiak jellemzik:

Az üzem területének jelentős részén különféle halmazállapotú és veszélyességi tulajdonságokkal rendelkező veszélyes anyagnak minősülő hulladékok vannak elhelyezve. Az anyagok tárolása, illetve anyagmozgatása a veszélyforrások döntő hányadát adja.

A dorogi telephelyet a Rendelet előírásainak megfelelően egyetlen „üzem” -ként azonosítjuk. Az üzem területén termelő (hulladékégetés és energiatermelés), kiszolgáló (segédtermelés, energiaellátás, TMK stb.), laboratóriumi, adminisztratív, valamint különféle célú szolgáltató tevékenység folyik.

3.3 Súlyos baleset szempontjából mértékadó veszélyes létesítmények elhelyezkedése

A SARPI Kft. telephelyén a *6. sz. fejezetben* felsorolt létesítményekben fordulnak elő a 219/2011. (X. 20.) Korm. rendelet hatálya alá tartozó veszélyes anyagok.

3.4 A jelen lévő veszélyes anyagok aktuális leltára

A SARPI Kft. telephelyén előforduló, az elemzésbe bevont anyagok azonosítását, azaz a 219/2011. (X. 20.) Korm. rendelet 1. sz. melléklete alapján jelenlévőnek tekintendő veszélyes

anyagok megnevezését, betárolt maximális küszöbmennyiségeit, veszélyjeleit, H-mondatait, veszélyességi osztályba sorolását és azonosítását az **1. sz. melléklet** tartalmazza, a vonatkozó Biztonsági adatlapokat a Biztonsági jelentés **2. sz. melléklet** tartalmazza.

3.5 A veszélyes anyagok azonosítása, besorolása és mennyisége

A SARPI Kft. Hulladékgazdálkodási engedélye alapján, a tárgyi telephelyen összesen legfeljebb **8940,6** tonna veszélyes hulladék lehet jelen.

A laboratóriumban található veszélyes anyagok a küszöbmennyiség 2%-át meg nem haladóan vannak jelen, az üzemben belül úgy helyezkednek el, hogy veszélyes anyagokkal kapcsolatos súlyos balesetet nem okozhatnak, így a teljes veszélyes anyag mennyiség meghatározásakor figyelem kívül hagyhatóak.

Az Égetési maradékanyagok gyűjtőhelyén 300 tonna kazánhamu és salak lehet egyszerre, egy időben maximálisan jelen, amely hulladék rendelkezik a Hulladékról szóló **2012. évi CLXXXV. törvény 1. mellékletében** nevesített „**HP14 környezetre veszélyes (ökotoxikus)**” veszélyességi jellemzővel, így az Útmutató értelmében a **Rendelet 1. melléklet 1. táblázatának 21. sorában** közölt, „**E1**” veszélyességi osztályra vonatkozó küszöbszámok az irányadóak.

2. sz. táblázat

Sorszám	A	B	C
	Veszélyességi osztályok az 1272/2008/EK rendeletnek megfelelően	Küszöbmennyiség (tonna)	
		alsó	felső
21.	E1. A vízi környezetre veszélyes az akut 1 vagy a krónikus 1 kategóriában	100	200

A **Rendelet 1. melléklet 3.2 pontjának** előírásai alapján, jelen üzemazonosítási felülvizsgálat során nem szükséges a veszélyes anyagok összegzését elvégezni, mivel a telephelyen legalább egy veszélyességi osztályba tartozó anyagok jelenlévő mennyisége önmagukban meghaladják a felső küszöbértéket.

Fentiek alapján a SARPI Kft. telephelye **a 219/2011. (X.20.) Korm. rendelet alapján felső küszöbértékű veszélyes anyagokkal foglalkozó üzemnek minősül.**

Mivel a veszélyes hulladékok nem rendelkeznek Biztonsági adattalappal és nem lehet azokat a fenti előírásoknak megfelelően jellemezni, ezért a telephelyen előforduló hulladékok beazonosítsa a 2015. júniusában a BM OKF által kiadott „Útmutató a veszélyes tevékenység SEVESO III. irányelv szerinti azonosításához” című kiadványa alapján készült.

3.6 A veszélyes anyagokkal foglalkozó létesítmények veszélyazonosítását megalapozó információk

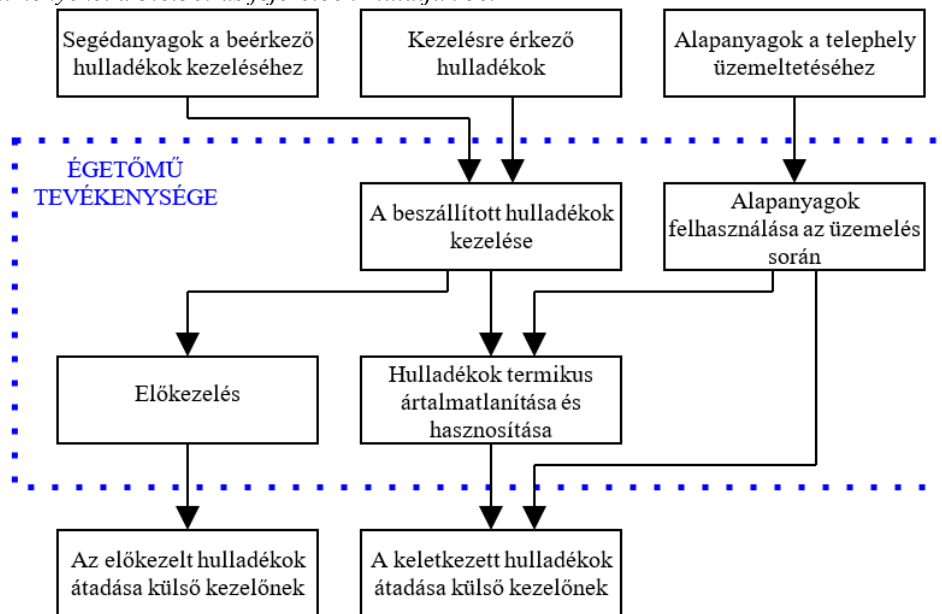
A telephelyen az alábbi épületek, egységet alkotó területek találhatóak:

3. sz. táblázat

Létesítmény kódja	Létesítmény/funkció megnevezése
6	Fedett gyűjtőhely- C1 tároló
5	Fedett gyűjtőhely- Hordótároló
7A	Tartálypark I.- "A" szegmens
7B	Tartálypark I.- "B" szegmens
62	Tartálypark I.- Lefejtő
8	Tartálypark II.-Folyékony hulladéktároló tartálycsoport (4 x 300 m3)
14	Nyílttéri gyűjtőhely I.-Kórházi hulladéktároló és feladó

Létesítmény kódja	Létesítmény/funkció megnevezése
12	Speciális feladó-Speciális hulladék feladó I.
13	Speciális feladó-Speciális hulladék feladó II.
18	II. sz. szilárd hull. előkészítő melletti tároló
10	Tartálpark lefejtő melletti 90 m2-es betonozott terület
15	Rekultivált lerakó
32	Égetési maradékanyagok gyűjtőhelye / salakszárító
4	Nyílttéri gyűjtőhely II.-Flora's telep
9	Nyílttéri gyűjtőhely III.-Folyékony hulladéktároló konténerek
27 mögött	Nyílttéri gyűjtőhely IV.-Egységdarabos feladó előkészítő
16	IBC tároló
2	I. sz. szilárd hull. tároló (Bunker) előtti tárolóhely
22	Égetési maradékanyagok gyűjtőhelye
3	Füstgázmosó előtti tároló
38	Pakuratároló
39	Földgáz fogadó
F1	Földgáz vezeték1
25	Gépjármű mosó
1	I. sz. szilárd hull. tároló Bunker
17	II. sz. szilárd hull. előkészítő
F2	Földgáz vezeték2
F3	Földgáz vezeték3
A	Aggregátor
M1	Anyagmozgatás-tehergépkocsi*
M2	Anyagmozgatás-targonca*
TP1	Tartálparkok közötti vezeték 1*
TP2	Tartálparkok közötti vezeték 2*
TP3	Tartálparkok közötti vezeték 3*
TP4	Tartálparkok közötti vezeték 4*
7É1	7A és Égetőmű közötti vezeték 1*
7É2	7A és Égetőmű közötti vezeték 2*
S1	Speciális feladó és Égetőmű közötti vezeték 1*

*Ezen létesítményeket a 3.6.30.-as fejezetben mutatjuk be.



A SARPI Dorog Kft. tevékenységei

A forgókemence védőrétegének kialakítását az elmúlt 5 év során a beérkező hulladékok üveg és homok tartalma biztosította, melynek becsült éves mennyisége kb. 200 tonna.

A közúton, tartálykocsikban érkező, a füstgáztisztításhoz szükséges mészhidrát-por zárt rendszereken, pneumatikus szállítással kerül a silóba. Az ugyancsak közúton, big-bag zsákbán érkező aktív szén a raktárban kerül tárolásra.

A támasztó tüzeléshez felhasznált földgáz vezetéken érkezik. A telephelyre föld alatt érkező, majd csőhídra felmenő DN150-es gázvezeték nyomvonala hozzávetőlegesen 180 méter, melynek földalatti szakasza ~120 méter, föld feletti szakasza ~60 méter.

A támasztó tüzeléshez ugyancsak felhasznált pakura³ tartálykocsikban történő szállítást követően zárt rendszerben lefejtésre és föld feletti tartályban tárolásra kerül. A tartály térfogata 50 m³, így a pakura egy időben maximálisan jelen lévő mennyisége ~50 tonna.

Az ún. speciális ágon feladott konténerek öblítésére, a tartályok inertizálására alkalmazott, és a fokozottan tűzveszélyes helyeken felhasznált nitrogén cseppfolyós állapotban, nyomástartó tartályban érkezik a telephelyre.

A laboratóriumi tevékenység által igényelt évi kb. 100 kg mennyiségű, közúton szállított vegyszereket a laboratórium vegyszer- és mintatárolójában és laboratóriumi szekrényben helyezik el a felhasználásig.

A következőkben bemutatjuk az egyes veszélyes létesítmények műszaki paramétereit, a bennük folytatott tevékenységet, valamint a jellemzően jelen lévő veszélyes anyagokat.

3.6.1 Fedett gyűjtőhely- C1 tároló (6)

A C1 tároló közvetlenül az égetőmű mellett helyezkedik el, annak É-i oldalánál, az 5. jelű Hordótárolóval közös épületben, andezit beton aljzatú 140 m²-es terület. A két létesítményrészt vasbeton tűzfal választja el egymástól. A tárolót állandóan zárva tartják, belépni kizárólag az arra felhatalmazottak számára engedélyezett.

Ide került elhelyezésre a nem dermedő paszta manipulációs berendezése (a hordónyitó, keverő és melegítő tartályok, az égőtérben történő adagolást szolgáló szivattyúk), valamint a 1000 kg-os mérleg is. Itt történik a kis kiszerezésű hulladék fogadása, időszakos tárolása is. A C1 tárolóban folyékony, szilárd és iszapszerű, valamint gáz halmazállapotú hulladékok egyaránt gyűjthetők. Ide kerülnek a munkabiztonsági és idegenkezűség szempontjából elkülönítendő hulladékok, pl. laborvegyszerek, cianidok, kozmetikumok, kiszerezelt gyógyszerek, gáz halmazállapotú hulladékot tartalmazó tartályok, biztonsági megsemmisítésre beszállított hulladékok. A tároló részvételét az anyagforgalomban a 3.6.30. fejezet foglalja össze.

A gyűjtőhely közepén nyitott, ráccsal fedett betonárok található, mely 3 db 1 m³-es zsompba vezeti az esetlegesen kicsöpögő hulladékot. A zsomp kiszivattyúzható. A kiszivatott szennyezett folyadék laboratóriumi vizsgálat után égetésre vagy szennyvíztisztítóba kerül.

A C1 tároló saját térképpel rendelkezik, amely a hulladékok elhelyezkedését ábrázolja. A tároló bejáratától jobbra, a fal mentén három rész van kijelölve az általános vegyszerek, a laborminták és nem veszélyes vegyszerek, valamint a veszélyes vegyszerek számára. A tároló bejáratától balra a gyúlékony folyadékok, a savas folyadékok, valamint az önreaktív anyagok kerülnek tárolásra, egymástól elkülönítve.

³ Az üzemben jelenleg nem történik pakura felhasználás, ez azonban a jövőben változhat, ezért az 50 m³-es pakura tartály továbbra is rendelkezésre áll.

A létesítményben az alábbi veszélyes hulladékok találhatóak a megadott maximális mennyiségben:

4. sz. táblázat

Anyag	Mennyiség (kg)
Legalább 7% cianid tartalmú hulladék	200
Legalább 7% azid tartalmú hulladék	100
	11000
Savklorid tartalmú hulladékok	
Laborvegyszer hulladék (csak H400 vagy H410 mondat)	20000
Alkáli-fém tartalmú hulladék	500
	200
Bróm tartalmú hulladék	
Szerves peroxidok	200
Higany tartalmú hulladék	5
Ólomtartalmú hulladék	500
Vajsav-klorid tartalmú hulladék	200
Pikrinsav	10
Oldószer, mosófolyadékok	11000
Acetonitril	500
Jód tartalmú hulladékok	50
Foszfor-triklorid	50
Formaldehid	200
Kloroform	200
Alumínium-klorid	10
Benzil-klorid	50
Amin tartalmú hulladék	100
Kálium-permanganát	500
Hidrogén-peroxid	200
Kromátokat tartalmazó hulladék	100
Irtószer maradékok	100
Ammónia oldat	500
Ecetsav	1500
Salétromsav	1500
Hangyasav	100
Klórszulfonsav	100
Krómkénsav	100
Laborvegyszer, mintamaradék (folyékony)	15000
Laborvegyszer, mintamaradék (szilárd)	15000
Gyógyszer hulladék	11000
Szennyezett csomagolás, abszorber, szűrő, védőeszköz	1500

Csapadék elleni védelem

A gyűjtőhely fedett, csapadék a hulladékkal nem érintkezhet. A terület takarításából keletkező szennyvíz a gyűjtőhelyen kialakított 3 db 1 m³-es zsonpba kerül, ahonnan kiszivattyúzható, majd a laborvizsgálatról függően vagy a szennyvízmedencébe (ha nem szennyeződött hulladékkal) vagy valamelyik tartályba (ha szennyezett) kerül. A terület környékére hulló csapadékvíz a kiépített szennyvízelvezető csatornán keresztül a szennyvíz medencébe jut.

A hordótárolóban és a C1 tárolóban egy oda rendszeresített targonca végzi az anyagmozgatást, amely az üzemterület más részén nem közlekedhet.

A közlekedő bejárati utat tárolásra felhasználni szigorúan tilos! A dolgozóknak munkavédelmi védősisak és védőszemüveg viselése kötelező, hasonlóan igaz ez az üzem teljes területén. A munkaterületen csak antisztatikus ruházat és lábbeli használható. Kézi anyagmozgatáskor védőkesztyű viselése kötelező. Mintavételnél gázszűrőbetétes légzésvédő, védőszemüveg, savlúgálló védőkesztyű, átfejtésnél, illetve sérült csomagolású hulladék ürítésénél még védőoverall viselése is kötelező. Az esetleges sérülést, rosszulletet azonnal jelenteni kell a munkahelyi vezetőknek.

3.6.2 Fedett gyűjtőhely- Hordótároló (5)

A Hordótároló közvetlenül az égetőmű mellett helyezkedik el, annak ÉK-i oldalánál, a 6. jelű C1 tárolóval közös épületben. A két létesítményrészt vasbeton tűzfal választja el egymástól. Itt kerülnek elhelyezésre a telepre érkező göngyöleges kiszerezésű folyékony és pasztaszerű hulladékok. Az épület két hosszanti oldala mentén szilárd burkolatú út vezet, de csak a hordótároló DNy-i oldaláról történik a hordós hulladékok be- és kiszállítása.

Az épület horganyzott acélvázcsarnok szerkezet, amely egyhajós nyitott színből áll. A csarnok építési rendszere 6 m-es keretállásokkal történik. Az épület teljes hossza 60 m, alapterülete kb. 1000 m². A fedett hordós hulladéktároló kb. 50 cm oldalfallal körülvett, amely hivatott megakadályozni a csapadékvíz bejutását, illetve az esetlegesen a tárolótér aljzatára kerülő hulladék kijutását a tároló területéről. Az épület padlója víz- és vegyszerálló andezit betonból készül tálcaszerű kialakításban, hogy havária esetén is biztonságot jelentsen a kiömlő anyag felfogására. A tároló nem zárt, belépni kizárólag az arra felhatalmazottak számára engedélyezett.

A hordók úgy kerülnek elhelyezésre, hogy targoncával rakodhatóak legyenek. Veszélyes hulladék tartalmú göngyölegek egymásra helyezése tilos (amennyiben az alsó sort terheli), de üres hordókat egymás tetején több szinten is lehet tárolni. A hordók raklapon és raklap nélkül való tárolása a hossz tengelyre merőlegesen történik, 12 és 13 darab raklap sorból áll. A sorok közötti távolság kb. 3 m (I-II. tűzosztály) széles, míg a hossz tengelyben lévő út szélessége kb. 3,5 m. Tárolási szempontból a hordótároló tér 2 részre tagozódik. Lehetőség szerint az „A” sorban a darálásra kerülő hordók, a „B” sorban pedig az égetésre kerülő hordók lesznek elhelyezve.

A hordók mintázásra kerülnek a hulladékátvevő csoportvezető utasítása szerint. (Ha szükséges, hordónként több mintavétellel.) A laboratóriumi vizsgálatot követően a „B” számok minden bevizsgált hordóra rákerülnek. Ennek alapján a hordó tartalma, konzisztenciája, főbb összetétele, tűzveszélyességi osztályba sorolás szempontjából mindenkor azonosítható. A hordók tartalmára vonatkozóan információval szolgálnak még a címkék színjelzései is, az alábbiak szerint:

Halmazállapot / tulajdonság	Szín
Folyékony:	Sárga
Pasztas (sűrűn folyó):	Narancssárga
Szilárd:	Kék
Különlegesen veszélyes vagy nem égethető:	Piros
Kis adagokban, laborutasítás szerint égethető	Lila

Nem veszélyes	Zöld
Üres	Fehér

Minden hordó és konténer megjelölésre kerül. A speciális hulladékok HAK kód szerint kerülnek megjelölésre. A címkék ezen kívül feltüntetik a beérkezési sorszámot, a HAK kódot, a beküldő nevét és a hulladék tűzveszélyességi osztályát.

Külön, D200 KPE-csatorna vezeti el hordótároló, és -lefejtő területén keletkező ipari szennyvizet és a feltételesen szennyeződhető csapadékvizet az S1 jelű, 150 m³ térfogatú ipari szennyvízátemelőbe. Az összegyűlt szennyvizet a cég laboratóriuma elemzi, majd a Richter Nyrt. Dorogi Fióktelepének szennyvíztisztítójába kerül.

A hordótároló saját térképpel rendelkezik, amely a hulladékok elhelyezkedését ábrázolja. A tároló részvételét az anyagforgalomban a 3.6.30. fejezet foglalja össze.

A tároló DNy-i hosszanti oldalán lévő út mentén kialakított 3 db közlekedő bejárati úton lehet a tárolót feltölteni, illetve kiüríteni. A tárolás, rakodás közben meghibásodott hordók átsomagolását a tárolóépületben kell megoldani. Csöpögés, elfolyás esetén azonnal ki kell emelni a meghibásodott hordót a tárolási sorból és a készenlétkben tartott 300 literes mentőhordóba kell elhelyezni.

Az esetlegesen kifolyt, kiömlött hulladékot homokkal, perlittel vagy egyéb felszívató anyaggal fel kell itatni száraz takarítással. A takarító anyag (homok, perlit, felszívató textília) szintén veszélyes hulladék lesz. A padlózat lejtéséből következően felmosás vagy havária esetén oltóanyag vagy víz sem juthat ki a területről. Ennek felfogására ráccsal fedett, nyílt beton kármentő árok van létesítve, amely egy gyűjtőzsompba folyik. A kármentő árok és a gyűjtőzsomp együttes térfogata 10 m³-es. A kármentő árok a hordótároló közepén a hosszanti oldallal párhuzamosan helyezkedik el. A keletkezett folyadékot vákuum-szivattyús tartályautóval kell szivattyúzni, tartályparkban az előírásoknak megfelelően fogadni. 10-15 db túlméretes mentőhordókat kell fenntartani az esetleges havária helyzetre. A kiömlött hulladék felitására alkalmas anyag (homok, perlit, felszívató textília) együttes tárolt mennyisége kb. 3 m³, amelyet az üzem területén mobil konténerekben tárolnak.

Éjszakai munkavégzéskor a fedett hordótároló térvilágításához külső, robbanásbiztos világítótestek szolgálnak.

A létesítményben az alábbi veszélyes hulladékok találhatóak a megadott maximális mennyiségben:

5. sz. táblázat

Anyag	Mennyiség (kg)
Kenőolaj hulladék	50000
Benzil-klorid tartalmú hulladék	4000
Akril-nitril tartalmú hulladék	6000
Izocianát hulladékok	50000
Halogéntartalmú oldószer hulladék	150000
Halogénmentes oldószer tartalmú hulladékok	150000
Metanol tartalmú oldószer hulladék	50000
Sav-klorid hulladék	2000

Oldószeres gyanta hulladék	100000
Üres göngyölegek	2000
Hajtógáz flakonok	2000
Növényvédőszer maradék	5000
Irtószer maradékok	5000
Szennyezett csomagolás, abszorber, szűrő, védőeszköz	5000
Elhasznált olajszűrő	2000
Zsíros, olajos hulladék	2000
Ammóniás fűradtolaj	1000
Ammónia oldat	1000
Üzemanyagok (gázolaj)	3000
Üzemanyagok (benzin)	2000
Petróleum	5000
Bróm tartalmú hulladék	15000
Szeléntartalmú hulladékok	500
Ólomtartalmú hulladékok	500
Mosófolyadék, anyalúg	2000
Kloroform	500
Tetraklór-etilén	500
Amintartalmú hulladékok	5000
Edzősó hulladék	10000
Gyógyszerhulladék	20000
Oldószeres festék hulladék	100000
Oldószeres ragasztók és tömítőanyagok	50000
Oldószeres, festékes, lakkos víz	50000
Festék, lakk, iszap	100000
Ragasztó, tömítőanyag, gyanta	50000
Iszaphulladék	20000
Szennyvíz	20000
Irodatechnikai hulladék	5000
Mosószer	30000

Csapadék elleni védelem

A tárolótér teljes fedettsége miatt üzemszerűen nem keletkezik csapadékvíz. A felmosásból és a spinkler rendszer teszteléséből keletkező szennyvíz vagy a tűzoltóvíz a kármentőbe kerül. A keletkező hulladékok összeszívásra, majd égetésre kerülnek.

A közlekedő bejárati utat tárolásra felhasználni szigorúan tilos!

A dolgozóknak munkavédelmi védősisak és védőszemüveg viselése kötelező hasonlóan igaz ez az üzem teljes területén. A munkaterületen csak antisztatikus ruházat és lábbeli használható. Kézi anyagmozgatáskor védőkesztyű viselése kötelező. Mintavételnél gázszűrőbetétes légzésvédő, védőszemüveg, sav-lúgálló védőkesztyű, átfajtsnél, illetve sérült csomagolású hulladék ürítésénél még védőoverall viselése is kötelező. Az esetleges sérülést, rosszulletet azonnal jelenteni kell a munkahelyi vezetőnek.

3.6.3 Tartálpark I.- "A" és "B" szegmens (7A, 7B)

A Tartálypark I. közvetlenül az égetőmű mellett helyezkedik el, annak D-DNy-i oldalánál, 950 m²-en terül el. A szabadba telepített tartályok két csoportot alkotnak. Az egyik rész (T1-T4 technológiai jelű tartályok) a napi adagolási szükségletet fedezi (7A. jelű „A szegmens” veszélyes létesítményrész), míg a másik (7B. jelű „B” szegmens) tartalék, illetve puffer funkciót lát el. A tároló tartályok vegyszer- és vízálló bevonattal ellátott beton kármentővel vannak körülvéve, melynek térfogata 600 m³.



1. kép: Tartálypark I.

A tartályparkban háromféle nagyságban (25 m³; 50 m³; 100 m³) 10 db (T1-T10 technológiai jelű) kúpos fenekű állóhengeres merevtetős szénacél tartály került elhelyezésre összesen 600 m³ mennyiség befogadására.

- 2 db 25 m³ állóhengeres
- 5 db 50 m³ állóhengeres
- 3 db 100 m³ állóhengeres

A tartályok szintjelző rendszerrel és ettől független túltöltés elleni védelemmel ellátottak. Vízkeringető csőkígyó segítségével lehetőség van a tartályok fűtésére, hűtésére, valamint hőmérsékletük, nyomásuk mérése is biztosított.

1. Biztonsági lépcső a tartálypark üzemeltetésénél:

Biztonsági okokból a tartályok inertizáló nitrogénnel 20-25 mbar nyomáson üzemelnek, ezt egy segédenergia nélkül működő biztonsági nyomástartó, szabályzó szelep biztosítja. Nyomás emelkedés esetén (tartálytöltés, hőmérséklet emelkedés) egy biztonsági elektro-pneumatikus szelep 35 mbar nyomásnál kinyit és 30 mbar nyomásnál bezár. A tartályok kilégzéséből keletkező nitrogén-veszélyes hulladék elegyet a tartályparki elszívó ventilátor a biztonsági visszarobbanás gátlón keresztül az égéstérbe juttatja. A ventilátor automatikusan akkor lép működésbe, ha tartályparki lefejtés történik (+ 15 percig még üzemel a lefejtés után), vagy ha az elszívó vezetékben a nyomás megemelkedik (pneumatikus pillangó szelep kinyit), vagy ha bármelyik elektro-pneumatikus szelep kinyit (15 másodpercig üzemel az elszívó ventilátor akkor is, ha a nyomás lecsökken).

2. Biztonsági lépcső a tartálypark üzemeltetésénél:

A tartályok rendelkeznek súlyterhelésű biztonsági ki-be légző (+50 mbar-nál elengedi a nyomást az elszívó vezeték felé, -15 mbar-nál beengedi a nitrogént) szeleppel és visszarobbanás

gátlóval.

3. Biztonsági lépcső a tartálypark üzemeltetésénél:

A tartályok rendelkeznek vákuum elleni (-30 mbar-nál nyit) és túlnyomás elleni (+300 mbar-nál nyit) biztonsági szeleppel, mely a légkör felé nyitott.

A tartályok töltése 2 db robbanásbiztos merülő szivattyúval történik az 1-es és 3-as NA 80-as töltőrendszeren keresztül. Az összes tartály leürítő-átfejtő (NA 100-as) rendszerrel ellátott.

A tartályparkban ki van építve tisztítóvíz-rendszer (téli elzárókkal), ill. préslevegő vezeték.

Az T1-T6 jelű tartályok a közvetlen égetést szolgálják, csatlakozással az A-C-D-F jelű feladó szivattyúkkal. Visszatérő vezetékkel az égetéstől. A feladó szivattyúk áramlásőrökkel ellátottak. Áramlási hiba esetén a központi vezénylőben hibajelzés érkezik.

A tartályok feladó áganként rendelkeznek szűrőkkel és azokat megkerülő vezeték rendszerekkel. A szűrők tisztítása automatikusan a szűrők nyomás különbség emelkedése után történik.

A T7-T10 jelű tartályok a fogadásra-tárolásra szolgálnak. Az T5-T6 jelű tartályok keverővel ellátottak. A tartályok rendelkeznek mintavevő, ill. visszamosó lehetőséggel is.

A szükséges manipulációk és az égetőtérbe történő adagolás céljából a tartályok egymással – szivattyúk és szerelvények közbeiktatásával – csővezetékekkel vannak összekötve. A jó megkülönböztetés érdekében a vezeték-rendszerek (lefejtő-töltő-nitrogén stb.) különböző színűek.

A tartálypark bármely tartályába folyékony hulladék csak a lefejtő aknán keresztül juthat. A lefejtő 3 db különálló, egyenként 3 m³-es saválló acél bélésű beton aknából áll. Az aknák mechanikai szűrővel vannak ellátva, melyek az aknafedél nyitása után tisztíthatók. Laboratóriumi vizsgálat alapján kerül a beérkező hulladék a megfelelő tartályba.

A tartályok szimplafalú kivitelűek, hőszigeteléssel, alumínium külső burkolattal lettek ellátva, egyenként azonos műszaki kivitelezésű állványra helyezve, melynek négy darab I profilú acélgerendából kiképzett patája, valamint a szomszédos patákat összekötő hegesztett kötéssel rögzített merevítése van. A paták 30 x 30 cm-es 15 mm vastag acéllapra támaszkodnak. A kúpos fenék legalsó pontja (leürítő csonk) mintegy 40 cm-re helyezkedik el a vasbeton kármentő padozatától. Minden tartály szerelvényei közt megtalálhatóak az alábbiak:

- A tartály kúpos fenekének aljára hegesztett Ø80 mm-es alsó leürítő csonk, amelyre csavarozott karimával van felerősítve egy kézi elzárású gömbcsap. A csap szabad végére vakkarima van csavarozva.
- Nitrogén bevezető csonk (Ø40 mm), végén karimával, földeléssel. A nitrogén gerincvezetékhez a karimán csavarkötéssel hozzákötve. A csővezeték zöld színűre festve.
- Töltő / ürítő csonk (Ø100 mm-es) a kúpos fenék oldalán kialakítva közel a leeresztő csonkhoz. Ezen a csonkon is egy kézi működtetésű gömbcsap található. A csővezeték az egyes tartályoknak megfelelően eltérő színűre festve.

A tároló edények túlnyomás alatt vannak, a nyomás emelkedése esetén a biztonsági szelep kinyit és elindul az elszívó ventilátor. Az elszívott nitrogén-gáz keverék üzemidőben a

forgókemencébe kerül bevezetésre, karbantartás vagy leállítás idején aktív szénrel történő szűréssel kerül megkötésre a szennyező anyag tartalom és az adszorpciós tornyon keresztül a légkörbe engedik. A felszerelt és folyamatosan működő második ventilátor az elszívott keverék levegővel való hígítását végzi.

A tartálpark minden edénye terepszint feletti kialakítású. (A terepszint alatti tároló tartály a telephelyen nincs.)

A folyékony hulladékok a tartálparkba kerülnek, amennyiben szükséges a megfelelő pH értékre történő beállítás megtörténik. A hordós kiszerelésű folyékony halmazállapotú hulladékokat összeszívatják és szintén a tartálpark megfelelő tartályába kerülnek.

A Tartálpark I. „A” szegmens létesítményben az alábbi veszélyes hulladékok találhatóak a megadott maximális mennyiségben:

6. sz. táblázat

Anyag	Mennyiség (kg)
T1: vizes folyadékok	49250
T2: Azidos víz	50000
T3: Vizes folyadékok vagy azidos víz	95000
T4: Közepes égéshőjű folyadékok	91000

A Tartálpark I. „B” szegmens létesítményben az alábbi veszélyes hulladékok találhatóak a megadott maximális mennyiségben:

7. sz. táblázat

Anyag	Mennyiség (kg)
T5: Magas égéshőjű >20 MJ/kg folyadékok	42250
T6: Vizes folyadékok vagy nehézfém tartalmú szennyvíz	47050
T7: Átmeneti gyűjtő tartály	22000
T8: Magas halogéntartalom	26900
T9: Vizes folyadékok	100000
T10: Olajos emulzió	48500

A tartálpark területén betartandó tűzvédelmi előírások

A tartálparkban tárolt anyagok 60%-a fokozottan tűz- vagy robbanásveszélyes. A tartálpark zónahatárán belül az alábbi előírásokat kell betartani:

- a tartálparkban tűzveszélyes tevékenység végzését csak tűzgyújtási engedély birtokában szabad végezni,
- a tartálparkban munkát végezni csak antisztatikus munkaruhában, szikrát nem okozó szerszámokkal szabad,
- a legkisebb folyadékszivárgást azonnal meg kell szüntetni, a kifolyt folyadékot homokkal, perlittel vagy egyéb felitató anyaggal fel kell itatni és elégetésre elszállítani, vagy felmosni és a tartálparkba beszivattyúzni,
- a tartályokon és az azokhoz tartozó csőrendszeren végzett munkálatokról műszaknaplót kell vezetni, amely az alábbiakat tartalmazza:

- a munka leírása,
 - a munka megkezdésének, befejezésének ideje,
 - a munkát végző személy neve,
- a tartályparkban folytatott javítási munka ideje alatt a járművek (konténerek) lefejtése tilos,
 - a kármentőn belül idegen tárgyat elhelyezni még ideiglenes jelleggel sem szabad,
 - a kármentő beton oldalfalát megbontani tilos,
 - a kármentőn, illetve a veszélyességi övezeten belül csak robbanás biztos kivitelű elektromos berendezések használhatók,
 - a járműveket, konténereket a lefejtés megkezdése előtt le kell földelni,
 - veszély esetén a lefejtést azonnal meg kell szüntetni, a veszélyeztetett területet le kell zárni, intézkedni kell a folyamatos robbanóképes koncentrációmérésre,
 - a tartályparkban csak olyan személyek dolgozhatnak, akik tűzvédelmi szakvizsga bizonyítvánnyal rendelkeznek,
 - a tartályparkban a legkisebb tűz észlelése esetén is intézkedni kell a létesítményi tűzoltóság riasztására., a riasztással egy időben meg kell kísérelni a tűz eloltását. A tűzoltóság kiérkezésekor a tűzoltás vezető részére a tartálypark kezelője a következőkről adjon felvilágosítást:
 - melyik tartálynál történt a folyadékszivárgás,
 - milyen anyagot tartalmaz a tartály (tűzveszélyességi jellemzői, toxikus égéstermékek stb.),
 - milyen lehetőség van arra, hogy a tartály tartalmát más tartályba, konténerbe ürítsék,
 - milyen intézkedések történtek a tűzoltóság kiérkezéséig (pl.: nyomásfokozó szivattyúk üzembe helyezése),

A tartályparknál a konténerek, tartálykocsik lefejtő állásánál, a szivattyúknál az alábbi mennyiségű tűzoltó eszközt kell készenlétben tartani:

- lefejtő állomásnál 2 db 55A és 233B vizsgálati egység tűz oltására alkalmas tűzoltó készüléket, valamint 1 db 50 kg-os porral oltó készüléket feladó szivattyúknál szivattyúként 1-1 db 6 kg-os porral oltó tűzoltó készüléket (a készülékek kiváltása kisebb töltetmennyiség esetén, nagyobb darabszámmal is kiegyenlíthető),
- tartálycsoportonként 0,1 m³ száraz homokot, vagy 0,05 m³ száraz perlitet,

Munkavédelmi előírások

Munkavédelmi védősisak és védőszemüveg viselése kötelező, hasonlóan igaz ez az üzem teljes területén. A munkaterületen, munkavégzés közben csak antisztatikus ruházat és lábbeli használható. Kézi anyagmozgatáskor védőkesztyű viselése kötelező. Lefejtésnél a zsompoknál gázszűrőbetétes légzésvédő, védőszemüveg vagy védőálarc sav-lúgálló védőkesztyű, sérült csomagolású hulladék ürítésénél még védőoverall viselése is kötelező. Tartályban végzett munkához beszállási engedély szükséges. Az esetleges sérülést, rosszulletet azonnal jelenteni kell a munkahelyi vezetőnek.

Környezetvédelmi előírások

A terület fedetlen, az oda hulló csapadékvíz a kármentő medencéből egy lelakatolt tolózárral ellátott zsompba folyik. A zsompban összegyűlt víz laboratóriumi vizsgálat után a hulladék előkészítési koordinátor utasítására vagy égetésre, vagy a szennyvíz medencébe kerül. A lelakatolt tolózár megakadályozza, hogy a zsompban összegyűlt folyadék akaratlanul a

szennyvízmedencébe jusson. A tartálypark előtt, a hosszanti oldalon ráccsal fedett kármentő árok található. Az oda hulló szennyezett csapadékvíz és az esetlegesen kiömlő hulladék a kármentő árkon keresztül a lefejtő aknába kerül.

3.6.4 Tartálypark II.-Folyékony hulladéktároló tartálycsoport (4 x 300 m³) (8)

A SARPI Dorog Kft. a technológiai területének K-i sarkában, 625 m² alapterületen 4 x 300 m³-es tartálycsoportot alakított ki. A 2005-ben létesített és 2006-ban üzembe helyezett tartálypark műszaki kialakításával, műszerezettségével magas szintű biztonságot jelent.



2. kép: Tartálypark II.

A folyékony hulladéktároló tartálycsoport 4 db 300 m³ névleges térfogatú kúpos fenekű, álló, hengeres acéltartályból áll. A tartályok nitrogénnel inertizáltak, zárt rendszerű légzővel rendelkeznek. Az inertgáz párna 60 mbar túlnyomású, a párna fenntartásához szükséges nitrogén egy segédenergia nélküli nyomáscsökkentő szelepen keresztül érkezik az üzemi nitrogén hálózatról. A zárt elszívórendszer a tartályparki elszívórendszer szívóágához csatlakozik, az általa szállított gáz-gőz keverék a forgókemencébe kerül elégetésre. Üzemszünet esetén egy aktív szén adszorber áll rendelkezésre. Töltéskor a kiszoruló inertgáz-gőz keverék a kilégző szelepen át a zárt elszívó rendszerbe lép. Ürítéskor a belégző szelepen át inertgáz jut a tartályba.

A tartályok el vannak látva szintmérővel, vész-szintjelzővel, hőmérséklet és nyomásmérővel, hőmérséklet és nyomástávadóval, nyomáskapcsolókkal, kombinált be és kilégző szeleppel, kombinált vész be és kilégző szeleppel.

A tartályok töltöttségi állapota, hőmérséklete és nyomása nyomon követhető a tartálycsoport mellett elhelyezett kezelőpanelen, a tartályparki műszerépületben és a vezérlőteremben. A tartálycsoport villamos vezérlő rendszere ezen kívül érzékeli a csapok állását, a szivattyúk működését, a tartályok és a zomp telítettségét.

A tartálycsoport 1200 m³ térfogatú, felszíni vasbeton kármentőben került elhelyezésre.

A tartálycsoport lefejtő-aknán át, egy leadó és egy feladó vezetékkel össze van kötve a meglévő

tartályparkkal. A kiépített lefejtő állomáson át lehetőség van a tartálykocsi töltésére-ürítésére is.

A létesítményben az alábbi veszélyes hulladékok találhatóak a megadott maximális mennyiségben:

8. sz. táblázat

Anyag	Mennyiség (kg)
Vizes folyadékok	288000
Magas égéshőjű >20 MJ/kg folyadékok	249000
Vizes folyadékok	283500
Legalább 24 MJ/kg égéshőjű, legfeljebb 2% klórtartalmú oldószeres hulladék	273000

Tűzvédelmi előírások

A tartályparkban tárolt anyagok 60%-a fokozottan tűz- vagy robbanásveszélyes. A tartálypark és annak 15 m-es körzetében az alábbi előírásokat kell betartani: A tartályparkban tűzveszélyes tevékenység végzését csak tűzgyújtási engedély birtokában szabad végezni. A tartályparkban munkát végezni csak antisztatikus munkaruhában, szikrát nem okozó szerszámokkal szabad, a legkisebb folyadékszivárgást azonnal meg kell szüntetni, a kifolyt folyadékot perlitel fel kell itatni és elégetésre elszállítani, vagy felmosni és a tartályparkba beszivattyúzni. A tartályokon és az azokhoz tartozó csőrendszeren végzett munkálatokról műszaknaplót kell vezetni, amely az alábbiakat tartalmazza:

- a munka leírása,
- a munka megkezdésének, befejezésének ideje,
- a munkát végző személy neve,

A tartályparkban folytatott javítási munka ideje alatt a járművek (tartályok) lefejtése tilos! Kármentő területen belül idegen tárgyat elhelyezni még ideiglenes jelleggel sem szabad, a kármentő beton oldalfalát megbontani tilos! A járműveket, konténereket a lefejtés megkezdése előtt le kell földelni, veszély esetén a lefejtést azonnal meg kell szüntetni. A veszélyeztetett területet le kell zárni, intézkedni kell a folyamatos robbanóképes koncentrációmérésre.

A tartályparkban a legkisebb tűz észlelése esetén is intézkedni kell a létesítményi tűzoltóság riasztására. A riasztással egy időben meg kell kísérelni a tűz eloltását. A tűzoltóság kiérkezésekor a tűzoltásvezető részére a tartályparki kezelő a következőkről adjon felvilágosítást:

- melyik tartálynál történt a folyadékszivárgás,
- milyen anyagot tartalmaz a tartály (tűzveszélyességi jellemzői, toxikus égéstermékek stb.),
- milyen lehetőség van arra, hogy a tartály tartalmát más tartályba, konténerbe ürítsék,
- milyen intézkedések történtek a tűzoltóság kiérkezéséig (pl.: nyomásfokozó szivattyúk üzembe helyezése),
- a tartályparknál a konténerek, tartálykocsik lefejtő állásánál, a szivattyúknál az alábbi mennyiségű tűzoltó eszközt kell készenlétben tartani: lefejtő állomásnál, illetve feladószivattyúnál tűzoltó készülék, száraz perlitet, valamint szórólápatot kell elhelyezni.

Munkavédelmi előírások

A tartályparkban csak olyan személyek dolgozhatnak, akik tűzvédelmi szakvizsga bizonyítvánnyal rendelkeznek. Munkavédelmi védősisak és védőszemüveg viselése kötelező. A munkaterületen, munkavégzés közben csak antisztatikus ruházat és lábbeli használható. Kézi anyagmozgatáskor védőkesztyű viselése kötelező. Lefejtésnél a zsompnál gázszűrőbetétes légzésvédő, védőszemüveg vagy védőálarc sav-lúgálló védőkesztyű, sérült csomagolású hulladék ürítésénél még védőoverall viselése is kötelező. Tartályban végzett munkához beszállási engedély szükséges. Az esetleges sérülést, rosszulletet azonnal jelenteni kell a munkahelyi vezetőnek.

Csapadék elleni védelem

A terület fedetlen, az oda hulló csapadékvíz a gyűjtőhely kármentő medencéjébe kerül. A kármentőben összegyűlt szennyezett csapadékvíz, vagy az esetlegesen elfolyó folyékony hulladék a kármentő medence zsompjából kiszivattyúzható, majd laboratóriumi vizsgálat után az S1-es medencébe vagy égetéssel történő ártalmatlanításra kerül.

3.6.5 Nyílttéri gyűjtőhely I.-Kórházi hulladéktároló és feladó (14)

A gyűjtőhely a kórházi hulladék feladó előtt, a technológiai szennyvízakna É-i oldalán helyezkedik el, területe 30 m², alzata szilárd burkolatú beton. A raklapokat targoncával mozgatják a kórházi feladó liftbe. Az anyagok a kórházi liften jutnak a garatig, ahol automatikusan történik a hulladékürítés.

Ezen a gyűjtőhelyen egy időben maximálisan 10 tonna hulladék gyűjthető. Ezen maximális mennyiség az alábbi veszélyes hulladékokból és mennyiségeikből tevődhet össze:

9. sz. táblázat

Anyag	Mennyiség (kg)
Egészségügyi, betegellátási hulladék	10000
Gyógyszerhulladék	5000
Állatgyógyászati hulladék, alom, tetem	5000

Csapadék elleni védelem

A gyűjtőhelyen hulladékgyűjtés nem folyik, az oda érkező hulladék a lehető legrövidebb idő alatt ártalmatlanításra kerül. A területre hulló csapadékvíz, szennyvízgyűjtő szemeken keresztül az S1 medencébe kerül.

A területen munkavédelmi védősisak és védőszemüveg viselése kötelező. A munkaterületen, munkavégzés közben csak antisztatikus ruházat és lábbeli használható. Kézi anyagmozgatáskor védőkesztyű viselése kötelező.

3.6.6 Speciális feladó-Speciális hulladék feladó I. (12)

A gyűjtőhely a hordótárolóval szemközt helyezkedik el. Területe 50 m², alzata bazalt beton. A gyűjtőhely két párhuzamos hosszanti oldalán 40 cm magas védőfallal van ellátva, hogy az esetlegesen elcsöpögő hulladék nem tudjon a gyűjtőhelyről kikerülni. A gyűjtőhely aljzatának lejtése úgy van kialakítva, hogy a területre hulló csapadékvíz és az esetlegesen elfolyó hulladék a gyűjtőhely sarkában lévő egy 1 m³-es zsompba folyik. A zsomp kiszivattyúzható, és a szennyezettségtől függően a szennyezett víz vagy közvetlen égetésre vagy a tartályparkba kerül. Erről a gyűjtőhelyről kerülnek csővezetéken keresztül közvetlen égetésre a speciális 2,3 m³-es és 10 m³-es tartályokban lévő hulladékok.

Ezen a gyűjtőhelyen egy időben maximálisan 100 tonna hulladék gyűjthető, az egyes hulladékokból pedig maximálisan az alábbi mennyiségek fordulhatnak elő:

10. sz. táblázat

Anyag	Mennyiség (kg)
Ammónia	1000
Cianid oldat 100 mg/l tartalmú hulladék	8000
Na-azid tartalmú hulladék (5% Na-azid tartalom)	8000
Akril-nitril tartalmú hulladék	6000
Sav-klorid tartalmú hulladék (csak EUH014 mondat)	2000
Sav-klorid hulladék (csak EUH029 mondat)	2000
Anyalúgok	8000
Aminok	8000
Brómos szennyvíz	8000
Ammóniás szennyvíz	8000
Ecetsavas szennyvíz	8000
Festékes szennyvíz	8000
Oldószerkeverékek	8000
Kloroform	8000

A gyűjtőhelyen a gyűjtőedényzetben lévő hulladék közvetlenül égetésre kerül nitrogén nyomás alatt vagy szivattyúzva. A gyűjtőhelyről főként lúgos és semleges hulladékok kerülnek égetésre.

Csapadék elleni védelem

A gyűjtőhely fedetlen, az oda hulló csapadékvíz a gyűjtőhelyen lévő zsompba folyik. A gyűjtőhelyen hulladék csak zárt edényzetben gyűjthető, így a csapadék nem érintkezhet közvetlenül a hulladékkal.

A dolgozóknak munkavédelmi védősisak és védőszemüveg viselése kötelező. A munkaterületen csak antisztatikus ruházat és lábbeli használható. Kézi anyagmozgatáskor védőkesztyű viselése kötelező. Hulladékkal történő manipuláció esetén gázsűrűbetétes légzésvédő, védőszemüveg, sav-lúgálló védőkesztyű, védőoverall viselése is kötelező. Az esetleges sérülést, rosszulétet azonnal jelenteni kell a munkahelyi vezetőnek.

3.6.7 Speciális feladó-Speciális hulladék feladó II. (13)

A gyűjtőhely a hordótárolóval szemközt, a 12. jelű Speciális hulladék feladó I. gyűjtőhely mellett, helyezkedik el. Területe 10 m², aljzata bazalt beton. A gyűjtőhely két párhuzamos hosszanti oldalán 40 cm magas védőfallal van ellátva, hogy az esetlegesen elcsöpögő hulladék nem tudjon a gyűjtőhelyről kikerülni. A gyűjtőhely aljzatának lejtése úgy van kialakítva, hogy a területre hulló csapadékvíz és az esetlegesen elfolyó hulladék a gyűjtőhely sarkában lévő egy 1 m³-es zsompba folyik. A zsomp kiszivattyúzható, és a szennyezettségtől függően a szennyezett víz vagy közvetlen égetésre vagy a tartályparkba kerül. Erről a gyűjtőhelyről kerülnek csővezetéken keresztül közvetlen égetésre az 1 m³-es IBC tartályokban és a hordókban lévő speciális tulajdonságokkal rendelkező hulladékok.

Ezen a gyűjtőhelyen egy időben maximálisan 3 tonna hulladék gyűjthető, az egyes hulladékokból pedig maximálisan az alábbi mennyiségek fordulhatnak elő:

11. sz. táblázat

Anyag	Oi (kg)
Savklorid tartalmú hulladékok	1000
Benzil-klorid tartalmú hulladék	3000
Akril-nitril tartalmú hulladék	3000
Sav-klorid tartalmú hulladék (csak EUH014 mondat)	2000
Sav-klorid hulladék (csak EUH029 mondat)	2000
Cianid oldat 100 mg/l tartalmú hulladék	3000
Na-azid tartalmú hulladék (5% Na-azid tartalom)	3000
Ammónia oldat	2000
Ecetsav	2000
Hulladékvegyeszerék	2000
Metil-terc-butil-éter	2000
Dietil-éter	2000
Orto-diklór-benzol	2000
Tionil-klorid	2000
Kloroform	2000

A területen 1 m³-es IBC tartályban és zárt hordókban gyűjthető főként savas hulladék. A gyűjtőhelyről a gyűjtőedényzetben lévő hulladék közvetlen égetésre kerül.

Csapadék elleni védelem

A gyűjtőhely fedetlen, az oda hulló csapadékvíz a gyűjtőhelyen lévő zsompba folyik. A gyűjtőhelyen hulladék csak zárt edényzetben gyűjthető, így a csapadék nem érintkezhet közvetlenül a hulladékkal.

A dolgozóknak munkavédelmi védősisak és védőszemüveg viselése kötelező. A munkaterületen csak antisztatikus ruházat és lábbeli használható. Kézi anyagmozgatáskor védőkesztyű viselése kötelező. Hulladékkal történő manipuláció esetén gázsűrűbetétes légzésvédő, védőszemüveg, sav-lúgálló védőkesztyű, védőoverall viselése is kötelező. Az esetleges sérülést, rosszulletet azonnal jelenteni kell a munkahelyi vezetőnek.

3.6.8 Égetőmű (27-30)

A SARPI Dorog Kft. országos hatáskörű környezetvédelmi szolgáltató tevékenységet folytat. A SARPI Dorog Kft. fő tevékenységi köre **a veszélyes és nem veszélyes hulladékok** gyűjtése, kezelése, azon belül **égetéssel történő ártalmatlanítására és hasznosítása**. Ennek megvalósítására a gyárterület központi részén került kialakításra az égetőmű, melynek a biztonság szempontjából legfontosabb részei az alábbiak:

- Az adagolórendszer, forgókemence, utóégető és hőhasznosító (27. jelű veszélyes létesítményrész)
- A mésztejes abszorber, zsákos porleválasztó (28. jelű veszélyes létesítményrész);
- A nedves füstgáztisztító (29. jelű veszélyes létesítményrész);
- A dioxinmentesítő (30. jelű veszélyes létesítményrész).

Az égetőmű számos további részből áll (pl. irányítótorony), amely részek biztonsági szempontból kevésbé jelentősek. Az egyes veszélyes létesítményrészek részletes leírását az

alfejezetek tartalmazzák.

Az égetésre átvett veszélyes hulladék hatóságilag engedélyezett éves mennyisége (kapacitás) 55.000t/év. A tevékenység névleges teljesítménye az égetésre kerülő hulladék fűtőértékének függvénye. A max. 55.000 tonna/év figyelembevételével, ~6,5 tonna/óra. A teljesítmény a 16 MJ fűtőértékű hulladék mellett 4 tonna/óra, 8 MJ fűtőértékű hulladék mellett 8 tonna/óra. A kemence megengedett maximális hőterhelése 65-75 GJ/óra.

A hulladékártalmatlanítást az üzemviteli műszakok végzik, a műszakvezető irányításával. A műszakok 4 főből állnak, 8 órás, folyamatos munkarendben dolgoznak. A hulladékártalmatlanítást végző műszakok felett diszponálási joggal rendelkező személy a termelésvezető. Az égetés menetét az operátor szabályozza. A munkakör rendkívüli fontossága miatt a speciális képesítései követelményeket a munkaköri leírás tartalmazza. Az operátor az égetéshez a következő információkat használja fel:

- a termelésvezető által naponta írt *információs füzetet*, amely, a műszakvezetőknek és az operátoroknak szóló utasítása írásbeli közlésére szolgál (pl. napi égetési prioritások, napi, nem rendszeres feladatok, hétvégi hulladékfogadások rendje, különleges hulladékok fogadása stb.),
- a műszakvezetők által vezetett elektronikus műszaknapló bejegyzéseit,
- a számítógépes rendszeren található, a hulladék-előkészítő vezető által folyamatosan fenntartott *Égethető hulladékok adatai* nyilvántartást,
- a szupervíziós rendszer (leírása a kezelési utasításban található) által szolgáltatott működési adatok, emissziós értékek.

A műszakvezetőknek *Műszak naplót* kell vezetniük, ebbe bejegyzik a rendkívüli meghibásodásokat, az emisszió határértékek túllépéseit és ezek okait, a karbantartási munkákat, a hulladékokra vonatkozó adatokat (más hulladék égetésére való átállások időpontjai) és a rendkívüli eseményeket részletesen. A műszakos lakatos a vonatkozó műveleti utasításban leírtak szerint ellenőrzi a berendezések működését.

Ha az operátor az égetés közben rendellenességet tapasztal, azonnal jelzi a műszakvezetőnek, aki a lakatossal felméri és megkísérli elhárítani a hibát, ha ehhez más szakember igénybevétele is szükséges, akkor értesítik a TMK csoport ügyeletes tagját. Ha a hiba elhárítására nincs lehetőség, akkor értesítik a termelésvezetőt. Ezeket az eseményeket szintén a *Műszak naplóban* kell rögzíteni.

Az ellenőrzések, illetve a működés során feltárt hibákat a termelésvezető, a karbantartó csoport tagjai, illetve a műszakvezető bevezeti a *műszaknaplóba*. A hibákat külön szabályozásnak megfelelően kell elhárítani.

A bunkertérbe ömlesztett szilárd hulladékok égőtérbe történő beadagolását a darus végzi poliprakodó segítségével a vonatkozó műveleti utasítás szerint, folyamatosan, az operátor leállításra vonatkozó utasításáig. A darus a berendezést a vezérlőhelyiségből irányítja. A tartályokban tárolt hulladékok beadagolását az operátor a vezérlőpulton irányítja.

A kórházi hulladékokat tartalmazó konténereket az operátor utasítására a konténerliftbe helyezik, amely felszállítja a fogadó garat szintjéig, ahol a darus az operátor utasítására a zsilippel ellátott garatba önti tartalmát. A hordós hulladékokat a targonca segítségével a hordóliftbe rakják és felküldik a fogadógarathoz, ahol automata pozicionálja azokat és az

operátor által beállított időközönként vagy az operátor által működtetve egyesével kerülnek a zsilippel ellátott fogadógaraton keresztül az égőtérbe.

3.6.8.1 Adagolórendszer, forgókemence, utóégető és hőhasznosító (27)

Az égetésre szánt hulladékok előkészítése a hulladék-menü összeállítását foglalja magába, melyet laboratóriumi vizsgálatok alapján készítenek el. A kórházi hulladékok kivételével a laboratórium vizsgálja a beérkező hulladékok tűzveszélyességi osztályát, lobbanáspontját, égéshőjét, pH értékét, sűrűségét, szárazanyag- és hamu tartalmát, összes S-, Cl-, Br-, összes nehézfém-, N-, P-, víz-, valamint peroxid tartalmát.

A kemence működését 3.6.26.sz. fejezetben mutatjuk be.

3.6.8.2 Mésztejes abszorber, zsákos porleválasztó (28)

A füstgáztisztító rendszer első lépcsője az abszorber, melynek működését a 3.6.26. fejezet írja le. A tisztítás második lépcsőfoka a zsákos porleválasztó rendszer, melynek működését szintén a 3.6.26. fejezet írja le.

3.6.8.3 Katalitikus dioxinmentesítő (30)

A tisztítás harmadik lépcsőfoka a dioxinmentesítő rendszer, melynek működését a 3.6.26. fejezet írja le.

Az elmúlt 5 évben az évente kétszer esedékes akkreditált mérések minden esetben határérték alatti dioxin kibocsátást mutattak.

3.6.8.4 Nedves mésztejes füstgáztisztító (29)

A füstgáztisztító rendszer negyedik fokozata az ellenáramú, két permetezőfűvóka-síkkal ellátott füstgázmosó, melynek működését a 3.6.26. fejezet írja le.

3.6.9 Nyílttéri gyűjtőhely II.-Flora's telep (4)

A SARPI Dorog Kft. technológiai területétől ÉK-i oldalával párhuzamosan kb. 5000 m² nagyságú, betonburkolatú, teraszosan kialakított tehergépjármű parkolására és acélkonténerek tárolására alkalmas területet létesített.

A parkoló és konténertároló a már hatályon kívül helyezett 98/2001.(VI. 15.) Korm. rend. 3. sz. melléklet (a nyílt téri tároló-előkezelő telep szigetelési rendszere) követelményeinek megfelelően került megépítésre.

A terület tervezett hasznosítása – az Égetőművel azonos tulajdonoskörbe tartozó – Flóra's Hulladékbegyűjtő és Szállító Kft. tehergépjárműveinek parkolása és a hulladék szállítására alkalmazott acél konténerek tárolása, szilárd raklapos hulladék, kiégetett vas, valamint üres göngyöleg gyűjtése volt.

A kialakított parkoló és konténer tároló az Égetőmű üzemi területéhez kapcsolódik, annak ÉK-i oldalával párhuzamosan, a kerítéstől 37 m-es szélességben és 140,6 m hosszúságban. A terep lejtés viszonyai miatt a hulladékok gyűjtésére is alkalmas konténertárolónak 4 db bazalt beton térburkolatú terasz került megépítésre. A teraszok hasznos területe (a közlekedő út területének levonása után): 3 db 370 m²-es és 1 db 230 m²-es.

A kialakított teraszok (a tervezett üzemi hulladék gyűjtőhely) szigetelési rendszere a nyílt téri tároló-előkezelő telepre vonatkozó – már hatályon kívül helyezett 98/2001.(VI. 15.) Korm. rend. 3. sz. melléklet 2.1. pont – előírása szerint készült. A teraszok térburkolat alatti csurgalékvíz gyűjtőrendszerrel lettek ellátva. Az esetlegesen keletkező csurgalékvíz a

csurgalékvíz gyűjtő aknában gyűlik össze, ahonnan ki kell szivattyúzni és a szennyezettségétől függően tisztításra vagy égetésre kell küldeni. Az aknákat hetente ellenőrizni kell.

A gyűjtőhelyhez vezető út szilárd burkolattal ellátott, megfelelő teherbírású. Az alkalmazott bazalt beton térburkolat a hulladékok kémiai hatásainak bizonyítottan ellenálló.

A gyűjtőhelyen, valamint az azt körülvevő úton keletkező csapadékvíz vagy az esetlegesen elfolyó vagy kiömlő hulladék külön-külön rendszerben kerül elvezetésre és gyűjtésre a 2 x 50 m³-es kármentő- illetve csapadékgyűjtő medencében. A két medence túlfolyóval van ellátva, ha az egyik megtelik, átfolyik a másikba. Ha mindkettő megtelik, a szennyezett víz az S1 medencébe kerül. Az összegyűlt víz minőségét a laboratórium ellenőrzi. A víz minőségétől függően vagy szennyvíztisztítóba, vagy égetésre kerül.

A kialakított terület illetéktelenek behatolásától védve van, 2 m magas betonkerítés veszi körbe, éjjel jól megvilágított és – az Égetőmű üzemi területéhez hasonlóan – folyamatosan kamerákkal és őrző-védő szolgálattal ellenőrzött.

A gyűjtőhelyen lévő I. és II. teraszon raklapos egységek tárolására szolgáló acélszerkezetű állványrendszer került kialakításra, az anyagok jobb elhelyezése okából. A raklapos állványrendszerek fölött egy-egy, acélszerkezetű, oldalról nyitott védőtető található. A védőtető alatti terület az üzem tűzjelző rendszeréhez kapcsolódik, láng- és füstérzékelőkkel védett.

- A gyűjtőhelyen gyűjteni kívánt hulladékok raklapra pántolt zsákokban, raklapon lévő hordókbán, zárt konténerekben, 1 m³-es IBC-ben vagy 2,3 m³-es acél konténerben leponyvázva kerülnek elhelyezésre.
- Az esetlegesen sérült göngyölegű hulladékokat ép göngyölegbe áthelyezve égetésre be kell szállítani. Az esetleg szétszóródott hulladékot össze kell söpörni, göngyölegbe helyezni, és égetésre beszállítani.
- Minden teraszon kármentő göngyöleget kell tartani, a szétszóródott hulladék összeszedéséhez pedig söprűt és lapátot.
- A gyűjtőhelyre korábban „A” tűzveszélyességű osztályba sorolt hulladékok nem kerülhetnek. A gyűjtőhelyen hulladék manipuláció (összeszívás, keverés stb.) nem történik.
- A biztonságtechnikai szempontokat figyelembe véve az azonos hulladékot tartalmazó raklapok és IBC-k többszintes elhelyezése megengedett, de a megfelelő távolságok betartásával gondoskodni kell a hulladék zavartalan elszállítási lehetőségéről.
- Az illékony komponensek környezetbe kerülését a hulladék ellenőrzése után a göngyöleg ismételt gondos lezárásával kell megakadályozni.
- A gyűjtőhelyre kihelyezett hulladékok göngyölegein az Égetőmű üzemerületén alkalmazott, jól bevált jelölési és azonosítási rendszert kell alkalmazni.
- Az esetlegesen sérült göngyölegű hulladékokat ép göngyölegbe áthelyezve égetésre kell beszállítani, a szétszóródott hulladékokat pedig összesöpítés után szintén ártalmatlanítani kell.
- A gyűjtőhelyen csak az arra illetékes dolgozók tartózkodhatnak.
- A gyűjtőhelyre csak a hulladék-előkészítési vezető vagy annak megbízottjának az utasítására lehet hulladékot elhelyezni, az általuk meghatározott helyre.
- A gyűjtőhelyről a hulladékok égetésre történő beszállítása is az ő utasításukra történhet.
- A gyűjtőhely működéséről nyilvántartást kell vezetni, amelyben fel kell tüntetni a hulladék adatait, mennyiségét, a rendkívüli eseményeket, a hatósági ellenőrzések megállapításait, valamint az ezek hatására tett intézkedéseket.

Ezen létesítmény területén egy időben maximálisan 2000 tonna hulladék gyűjthető, az egyes hulladékokból pedig maximálisan az alábbi mennyiségek fordulhatnak elő:

12. sz. táblázat

Anyag	Mennyiség (kg)
Ragasztó-, tömítőanyag-, gyantahulladék	250000
Olajos abszorbensek, szűrők	25000
Zsíros, olajos csomagolási hulladék	25000
Fáradt olaj hulladék	250000
Olajos iszap	250000
Gyógyszerhulladék	250000
Állatgyógyászati hulladék, alom, tetem	250000
Szennyezett csomagolás, abszorbens, védőeszköz	200000
Bontási hulladék	500000

3.6.10 Nyílttéri gyűjtőhely III.-Folyékony hulladéktároló konténerek III. (9)

A gyűjtőhely közvetlenül a Tartálpark I. 7B. jelű „B” szegmens létesítményrésze mellett található, a tartálpark hosszanti vonalának meghosszabbításaként. Területe 54 m², alzata szilárd burkolatú beton. A gyűjtőhely megvilágított, őrző-védő szolgálat által megfigyelt terület. A gyűjtőhely kb. 4 m³ hulladék befogadására alkalmas kármentővel van ellátva.

A gyűjtőhelyen 100 m³ folyékony hulladék gyűjthető 1 m³-es IBC tartályokban. A területen hulladék manipuláció nem történik, a tartályok lefejtését a lefejtőnél kell megoldani. Az IBC tartályok több szinten helyezhetők el.

Ezen létesítmény területén egy időben maximálisan 150 tonna hulladék gyűjthető, az egyes hulladékokból pedig maximálisan az alábbi mennyiségek fordulhatnak elő:

13. sz. táblázat

Anyag	Mennyiség (kg)
Vizes folyadékok	40000
Magas égéshőjű folyadékok	40000
Magas halogéntartalmú folyadékok	40000
Azidos víz	15000

A hulladékok csak zárt konténerekben tárolhatók, így a csapadékvíz közvetlenül nem érintkezhet a hulladékkal. A terület fedetlen, az oda hulló csapadékvíz a gyűjtőhelyen található 4 m³-es kármentőbe folyik. A megtelt kármentő kiszivattyúzható, az összegyűlt folyadék égetésre kerül.

A területen munkavédelmi védősisak és védőszemüveg viselése kötelező. A munkaterületen, munkavégzés közben csak antisztatikus ruházat és lábbeli használható. Kézi anyagmozgatáskor védőkesztyű viselése kötelező.

3.6.11 Nyílttéri gyűjtőhely IV.-Egységdarabos feladó előkészítő (27 mögött)

Ez a terület közvetlenül az égetőmű fejépületének hordólift melletti kapujában található a 15. jelű Kórházi hulladéktároló, valamint a Speciális feladó II. mellett. A terület ezekkel azonos

kialakítású. Célja a hordók égetésre történő feladásra gyűjtése. Itt történik a hordók sorba rendezése, és egyenkénti feladása. A területet kamera figyeli.

A hordók ezen a területen kizárólag a feladásukig eltelő rövid (jellemzően néhány óra) időtartamig tartózkodnak.

A feladó területe mintegy 100 m², ezért az itt elhelyezhető hulladék mennyisége korlátozott, legfeljebb 30-50 hordónyi.

Ezen létesítmény területén egy időben maximálisan 6,3 tonna hulladék gyűjthető, az egyes hulladékokból pedig maximálisan az alábbi mennyiségek fordulhatnak elő:

14. sz. táblázat

Anyag	Mennyiség (kg)
Szennyezett csomagolás, abszorbens, védőeszköz	1000
Üres, tisztítatlan göngyölegek	200
Hajtógázos flakonok	100
Ragasztó, tömítőanyag, gyanta hulladék	5000

3.6.12 IBC tároló (16)

A telephelyre beszállított IBC tartályok tárolására alkalmas új IBC tárolótér a 8. jelű tartályparktól ÉNy-i irányban ~25 m távolságra található.

A tároló 482 db szabványos IBC elhelyezésére alkalmas, ~650 m² alapterületű, szegéllyel ellátott aszfalt burkolatú, nehézgép terhelésre méretezett, aládrénezett, szivárgóvíz ellen szigetelt és kármentővel ellátott, zárt rendszerű csurgalékvíz gyűjtéssel ellátott tárolótér. A haváriászerű eseménykor előforduló szivárgó víz átszivárgását 2 mm vastag HDPE fólia biztosítja.

A burkolaton összegyűlt csapadékvíz átmeneti tárolásra és átemelésre kerül az üzemerületi gyűjtőmedencébe, ahonnan a szomszédos ipartelep szennyvíztelepére kerül szerződészerű átadásra és kezelésre.

Az IBC tárolótér kiürített IBC tartályok, valamint folyékony halmazállapotú veszélyes hulladékok – tűzveszélyes folyadékok – tárolására szolgál, mely összesen 4 tárolóegységre bontva (a tárolóegységek között 5 m távolsággal) az alábbiak szerint:

- 1) 200 db üres IBC, nem tűzveszélyes (üres szennyvizes, lúgos-savas, mosóvizes) – ezek bontásra várnak, a szeparálásuk nem szükséges, tűzvédelmi megkötés nincs, egy tömbbe rakhatók sorköz nélkül, 2 db magasan.
- 2) 162 db üres IBC, nem tűzveszélyes (üres szennyvizes, lúgos-savas, mosóvizes) – ezek bontásra várnak, a szeparálásuk nem szükséges, tűzvédelmi megkötés nincs, egy tömbbe rakhatók sorköz nélkül, 3 db magasan.
- 3) 100 db üres vagy töltött IBC, IV. tűzveszélyességi fokozat (izocianátok, olajiszap stb.) 4-es csoportokban, 2 db magasan – ide lehet rakni azokat a töltött IBC-eket is, amelyek töltöttek, de nem robbanásveszélyesek (pl. savas, lúgos oldatok),
- 4) 20 db üres vagy töltött IBC, I-III. tűzveszélyességi fokozat (fokozottan tűz- vagy robbanásveszélyes-mérsékelt tűzveszélyes, (pl. oldószerek), 4-es csoportokban, 1 db magasan.

Ezen létesítmény területén egy időben maximálisan 127,6 tonna hulladék gyűjthető, az egyes hulladékokból pedig maximálisan az alábbi mennyiségek fordulhatnak elő:

15. sz. táblázat

Anyag	Mennyiség (kg)
Halogéntartalmú oldószer >15 MJ/kg	16000
Halogénmentes oldószer >15 MJ/kg	16000
Mosófolyadék, anyalúg	90000
Szennyvíz, mosóvíz	20000
Mosószer	10000
Oldószeres festék hulladék (folyadék)	20000
Oldószeres festék hulladék (szilárd)	20000
Oldószeres festékes, lakkos víz	50000
Festék, lakk iszap	20000
Oldószeres ragasztók és tömítőanyag	10000
Üstmaradék	10000

Csapadék elleni védelem

Az IBC tárolótér nyílt kialakítású. A felszínre hulló tiszta csapadékvizet a térburkolat középvezetékénél rácson folyókák vezetik a tárolótér DK-i oldalán elhelyezett, 2 x 10 m³ térfogatú csapadékvíz gyűjtőtartályokig. A csapadékvíz gyűjtőtartályokból az összegyűlt csapadékvizet átemelő szivattyú emeli az S1 jelű üzemi szennyvíz medencéig korábban kiépített nyomóágra.

A területen munkavédelmi védősisak és védőszemüveg viselése kötelező. Kézi anyagmozgatáskor védőkesztyű viselése kötelező. A területen az ott tárolt IBC tárolóedényeken és folyékony halmazállapotú hulladékokon kívül más anyag nem tárolható, a területet kicsöpögött, kiszóródott hulladékoktól tisztán, rendezetten kell tartani.

3.6.13 Rekultivált lerakó (15)

A területet kamera figyeli. A rekultivált hulladéktároló tetején kialakított tárolóhely kb. 6000 m²-es terület bazalt betonnal kármentős kialakítású, 60 cm peremmel. A keletkező szennyvíz/oltóvíz elvezetése belső csatornahálózaton történik, zárt medencébe gyűjtve. A területen szilárd hulladékok raklapra pántolt zsákokban, raklapon lévő hordókban lefóliázva, vagy zárt edényzetben helyezhetőek el max. 3000 tonna mennyiségben, az alábbi megoszlásban:

16. sz. táblázat

Anyag	Mennyiség (kg)
Növényvédőszer maradék	125000
Irtószer maradékok	100000
Veszélyes anyagokkal szennyezett fém hulladék	500000
Elhasznált olajsűrű - szilárd	125000
Zsíros, olajos hulladék - szilárd	125000
Ólomtartalmú hulladékok	125000
Gyógyszerhulladék	125000
Olajos abszorbensek, szűrők	125000
Zsíros, olajos csomagolási hulladék	125000
Ragasztó, tömítőanyag, gyanta	125000
Szennyezett csomagolás, abszorbens, védőeszköz	500000

Szennyezett csomagolás, abszorbens, védőeszköz - darált	650000
Bontási hulladék	125000
Üres, tisztítatlan göngyölegek	125000

3.6.14 II. szilárd hulladék előkészítő és II. sz. szilárd hulladék előkészítő melletti tároló (17-18)

A területet kamera figyeli. A tároló kapacitás növelése és a szilárd hulladékok hatékonyabb kezelése érdekében a telephely DK-i részén egy új II. számú szilárd hulladék előkészítő került megvalósításra.

A kialakításra került épületek, építmények az alábbiak:

- új előkezelő csarnok – összesen 416,18 m² (melyből az alsó szint (±0,00 m): 213,41 m²; darálósínt (és kiszolgáló szint) (+3,50 m): 137,38 m²; +5,00 m szint: 40,88 m²; kezelősínt (+8,42 m²): 24,51 m²)
- vízgépház – 15,5 m²

A hulladék előkészítő csarnok alsó szintjén kapott helyet az ömlesztett hulladék tároló (136,15 m²), darált hulladék tároló terület (28,80 m²), daráló és daru hidraulika területe (44,46 m²). Az ömlesztett hulladék tároló és a darált hulladék tároló területe kéregerősített vegyszerálló beton burkolattal készül, míg a daráló és daru hidraulika területe kéregerősített olaj-, és vegyszerálló beton burkolatot kapott.

Ömlesztett hulladék tároló terület (fogadó bunker):

A fogadó bunker 12 m x 12 m méretű épületrész, melynek padozatát az épület zárófala irányában lejtéssel alakították ki, a csapadékvíz épületbe jutását mindkét kapunál „K” szegély beépítésével akadályozzák meg. A hulladékban lévő folyékony anyagok (csurgalék) összegyűjtése a zárófal előtt végig futó folyóka segítségével történik. A folyóka által összegyűjtött csurgalékokat D110 KG-PVC csövek az épület DK-i oldalán kialakításra kerülő KA-2/1 jelű földfelszín alatti beton aknába vezetik. A csurgalékvizek összegyűjtésére tervezett kármentő akna tároló kapacitása: ~2,4 m³.

A tároló záró végfala előtt középre egy forgógémes daru került telepítésre, melynek alapteste ~4 m² területet foglal el.

Daráló terület:

A hulladék tároló terület mellett, ÉNy-i irányban került elhelyezésre a Metso tip. nagy teljesítményű daráló ~3,5 m magasságban. A daráló helyiség ÉK-i oldalán egy szerelő ajtó kerül elhelyezésre (kb. 3x3m), melyen keresztül telepíthető és szervizelhető a daráló. A daráló hulladékkal történő töltését ömlesztett hulladék esetében a forgógémes daru, palettás hulladék esetén az épület DNy-i falához csatlakozó görgősor biztosítja. A palettás hulladék betárolás felőli oldalon a görgősor előtt kb. 1,5 x 2 m gyorskaput helyeztek el.

Darált hulladék tároló terület:

A daráló alatt a hulladék tároló területtel megegyező padlószinttel helyezkedik el a darált

hulladék tároló terület, melynek kapuja min. 3,3 m széles, a helyiség mélysége ~7,5 m. A darált hulladék tároló területen robbanófelületeket alakítanak ki az ÉNy-i falban. A daráló terület és a darált hulladék tároló terület között "nyitott födém" alakítanak ki, melyet körben acél szerkezettel szegnek és a daráló terhelését viselni képes acél tartószerkezeteket (gerendákat) építenek be.

Az előkészítő területre konténeres és raklapos hulladék érkezik. A konténeres szilárd hulladékok a tervezett fogadó bunkerbe kerülnek közvetlenül ürítésre, ahonnan egy gémes forgódaru markoló segítségével rakják át darálóba. A palettán érkező hulladékok a tároló helyről targoncával kerülnek a darálót tápláló görgősorra, majd innen továbbítva a darálóba. A darálás után a hulladék a daráló alatt lévő tároló konténerbe hullik. Ha a konténer megtelt, egy multiliftes autó szállítja a darált/aprított hulladékot a meglévő bunkerek egyikébe.

A II. sz. szilárd hulladék előkészítőben az alábbi veszélyes anyagok fordulhatnak elő, a megadott mennyiségben:

17. sz. táblázat

Anyag	Mennyiség (kg)
Ragasztó-, tömítőanyag-, gyantahulladék	150000
Olajos abszorbensek, szűrők	15000
Zsíros, olajos csomagolási hulladék	15000
Fáradt olaj hulladék	150000
Olajos iszap	150000
Gyógyszerhulladék	150000
Állatgyógyászati hulladék, alom, tetem	150000
Szennyezett csomagolás, abszorbens, védőeszköz	120000
Bontási hulladék	300000
Ragasztó-, tömítőanyag, gyanta hulladék	21000
Olajos abszorbensek, szűrők	15000
Zsíros, olajos csomagolási hulladék	3900
Olajos iszap	15000
Szennyezett csomagolás, abszorbens, védőeszköz	4500
Üres, tisztítatlan göngyölegek	600
Ragasztó-, tömítőanyag, gyanta hulladék	24000
Szennyezett csomagolás, abszorbens, védőeszköz	12000
Bontási hulladék	24000

Csapadékvíz gyűjtés, elvezetés:

A II. számú hulladék előkészítő területén összegyűlt csapadékvíz ipari szennyvíznek tekintendő, mivel a területen veszélyes hulladék előfordulása lehetséges. A területre jutó csapadékvizek zárt rendszeren keresztül az ún. 54. számú medence – Flora's tárolóba kerülnek bevezetésre átmeneti tárolásra. A Flora's tározóból az ipari szennyvíz az üzemerületi gyűjtőmedencébe (S1) kerül átemelésre, ahonnan a - szerződés szerint –a szomszédos ipartelep szennyvíztelepére kerül átadásra.

A megvalósított II. számú szilárd hulladék előkészítő épület ÉNy-i oldalán került kialakításra a 72 m² nagyságú beton burkolatú hulladéktároló terület. A II. számú szilárd hulladék előkészítő

előtti tároló területen zárt konténerben, vagy raklapon lefóliázva szilárd halmazállapotú hulladék tárolása tervezett. Az egyidejűleg tárolható hulladékok mennyisége 100 tonna, az egyes hulladékokból pedig maximálisan az alábbi mennyiségek fordulhatnak elő:

18. sz. táblázat

Anyag	Mennyiség (kg)
Ragasztó-, tömítőanyag, gyanta hulladék	80000
Szennyezett csomagolás, abszorbens, védőeszköz	40000
Bontási hulladék	80000

3.6.15 I. sz. szilárd hulladék tároló Bunker és I. sz. szilárd hull. tároló (Bunker) előtti tárolóhely (1-2)

A területet kamera figyeli. A szilárd hulladékokat az égetőmű 400 tonna befogadóképességű szilárd hulladéktárolójába (3 db együttesen 300 m³-es bunker) öntik, vagy a fogadóépület előtti burkolt, mintegy 200 m² nagyságú területen, fedett konténerekben ill. raklapon lefóliázva gyűjtik.

Az I. sz. szilárd hulladék tároló Bunkerben az alábbi veszélyes hulladékok lehetnek, a megadott maximális mennyiségben:

19. sz. táblázat

Anyag	Mennyiség (kg)
Ragasztó-, tömítőanyag-, gyantahulladék	700000
Olajos abszorbensek, szűrők	50000
Zsíros, olajos csomagolási hulladék	50000
Fáradt olaj hulladék	500000
Olajos iszap	500000
Gyógyszerhulladék	700000
Állatgyógyászati hulladék, alom, tetem	700000
Szennyezett csomagolás, abszorbens, védőeszköz	400000
Bontási hulladék	1000000
Ragasztó-, tömítőanyag, gyanta hulladék	70000
Olajos abszorbensek, szűrők	50000
Zsíros, olajos csomagolási hulladék	13000
Olajos iszap	50000
Szennyezett csomagolás, abszorbens, védőeszköz	15000
Üres, tisztítatlan göngyölegek	2000
Ragasztó-, tömítőanyag, gyanta hulladék	80000
Szennyezett csomagolás, abszorbens, védőeszköz	40000
Bontási hulladék	80000

Az I. sz. szilárd hulladék tároló Bunker előtti tárolóhelyen az alábbi veszélyes hulladékok lehetnek, a megadott maximális mennyiségben:

20. sz. táblázat

Anyag	Mennyiség (kg)
Ragasztó-, tömítőanyag, gyanta hulladék	80000
Szennyezett csomagolás, abszorbens, védőeszköz	40000
Bontási hulladék	80000

A bunkerek elszívó berendezéssel rendelkeznek. A ventilátorokkal elszívott gázok a kemencében kerülnek elégetésre.

3.6.16 Aggregátor (A)

A helyiséget kamera, füstérzékelő figyeli. A Diesel aggregátor a Vezérlő épület "0" méterén helyezkedik el, teljesítménye 480 kW, 400 l üzemanyag tartálya van, és kb 50 l-t fogyaszt óránként. Az ellenőrző indítását heti rendszerességgel végzik, dokumentálják. Az üzemanyag utántöltése 1 m³-es IBC-ből elektromos pumpa segítségével történik.

Az üzemanyag tartályban max. 338 kg diesel olaj lehet.

3.6.17 Földgáz fogadó állomás és vezeték (39, F1-F3)

A földgáz fogadó állomás a telephely É-i oldalán, a porta mellett található, maximális térfogatárama 500 Nm³/h, a földgáz nyomása 3 bar. A bejövő csőátmérő NA100-as, a gázmérő után pedig NA150-es. A telephelyre föld alatt érkező, majd csőhídra felmenő DN150-es gázvezeték nyomvonala hozzávetőlegesen 180 méter, melynek földalatti szakasza ~120 méter, föld feletti szakasza ~60 méter.

3.6.18 Tartálypark I.- Lefejtő (62)

A létesítményrész közvetlenül a Tartálypark I. B szegmense mellett helyezkedik el 90 m²-es területen. A Tartálypark I. B szegmensének kiszolgáló egysége található itt, amelynek segítségével, tömlőn keresztül szivattyúval történik az A szegmensben található tartályok feltöltése a beérkező tartályautókból. A lefejtő és annak előtere, ahova a tartályautók beállnak, lejtősen, olyan módon került kialakításra, hogy a kiömlő veszélyes anyag ne terüljön szét nagy területen, hanem egyből egy ráccsal fedett kármentő árokba kerüljön, ahonnan elvezetésre kerül a lefejtő aknába.

A létesítmény területén az alábbi veszélyes hulladékok lehetnek, a megadott maximális mennyiségben.

21. sz. táblázat

Anyag	Mennyiség (kg)
Magas égéshőjű >20 MJ/kg folyadékok	24000
Vizes folyadékok vagy nehézfém tartalmú szennyvíz	24000
Átmeneti gyűjtő tartály	24000
Magas halogéntartalom	24000
Vizes folyadékok	24000
Olajos emulzió	24000

Vizes folyadékok	24000
Magas égéshőjű >20 MJ/kg folyadékok	24000
Vizes folyadékok	24000
Legalább 24 MJ/kg égéshőjű, legfeljebb 2% klórtartalmú oldószeres hulladék	24000

3.6.19 Tartálpark lefejtő melletti 90 m²-es betonozott terület (10)

A tárolóhely az SARPI Dorog Kft. üzemerületén belül, közvetlenül a tartálpark előtt helyezkedik el, kármentővel rendelkezik, alapterülete 90 m², aljzata szilárd burkolatú beton.

A tárolóhelyen összesen 200 m³ folyékony halmazállapotú hulladék tárolható, 1 m³-es IBC tartályokban. A megtöltött 1 m³-es IBC tartályok egymásra helyezhetők legfeljebb két szint magasan. Az esetlegesen elcsöpögő folyékony hulladék a tárolóhely végében található ráccsal fedett, nyitott beton kármentő árokba kerül, amely a szennyezett csapadékvizet, vagy a kiömlő folyékony hulladékot a lefejtő aknába vezeti. Hulladék manipuláció (töltés/lefejtés) a tárolóhelyen nem történhet.

Csapadék elleni védelem

A hulladékok csak zárt 1 m³-es IBC tartályokban tárolhatók, így a csapadékvíz közvetlenül nem érintkezhet a hulladékkal. A gyűjtőhely szélén ráccsal fedett, nyitott beton kármentő árok van, amely a szennyezett csapadékvizet, vagy a kiömlő folyékony hulladékot egy csap megnyitása után a lefejtő aknába vezeti, ahonnan laborvizsgálati eredmény alapján egy megfelelő tartályba, majd égetésre kerül.

A területen munkavédelmi védőlábbeli, fejkendő sisak és védőszemüveg viselése kötelező.

Kézi anyagmozgatáskor védőkesztyű viselése kötelező.

A munkaterületen, munkavégzés közben csak antisztatikus ruházat és lábbeli használható. A területen az ott tárolt hulladékokon kívül más anyag nem tárolható, a területet kicsöpögött, kiszóródott hulladékoktól tisztán, rendezetten kell tartani!

A létesítmény területén az alábbi veszélyes hulladékok lehetnek, a megadott maximális mennyiségben:

22. sz. táblázat

Anyag	Mennyiség (kg)
Vizes folyadékok	68000
Magas égéshőjű folyadékok	68000
Magas halogéntartalmú folyadékok	68000
Azidos víz	43000

3.6.20 Égetési maradékanyagok gyűjtőhelye / salakszárító (32)

Az égetési technológiai sor és az I. jelű tartálpark között található létesítményrészen az égetőmű üzemi melléktermékeinek gyűjtőhelye található: égetési maradékok, salak,

kazánpernye, valamint a füstgáz tisztításából származó adszorbens por. Ezek az anyagok éghető komponenst már nem tartalmaznak, az égetés során megmaradó szennyezőanyagok (pl. nehézfémek) miatt a környezeti veszélyeztetésük számottevő lehet, de akut mérgező hatással nem kell számolnunk. Az itt tárolt anyagok szilárdak, a környezetbe jutásuk a gyűjtőhelyről (zárt acél konténerek, porsiló, kisebb részt big-bag zsákok) közvetlenül nem valószínű, az csak a csapadékvíz általi kimosás folytán lehetséges, azonban a teljes üzemterületen meglévő műszaki feltételek miatt nem valószínű.

Gyűjthető hulladékok

Ezen a gyűjtőhelyen folyik a salak, a salakból kiválogatott vas és a füstgáztisztítási por gyűjtése. A salakból mágneses vaskiválasztó segítségével a kiválogatott vas 4 m³-es konténerben kerül gyűjtésre.

A továbbszállításra nem megfelelő minőségű salak visszaforgatásra kerül a bunkerbe.

A visszaforgatásra nem kerülő konténereket villaforogató targoncával szállítják az "1-es Flórás telephelyen" kialakított salakszárítóra.

A füstgáztisztítási por a 200 m³-es porsilóban vagy BIG-BAG zsákokban kerül gyűjtésre. A silótartályban összegyűlő füstgáztisztítási por vagy BIG-BAG zsákokba üríthető, vagy közvetlenül tartályautóba kerül. A füstgáztisztítási por zárt BIG-BAG zsákokban gyűjthető a területen a keletkezéstől az elszállításig.

Megjegyzés: az égetési tevékenységből származó mosóiszap szakaszosan képződik a mosótorony épületében. A megtelt 4 m³-es konténert a 2. számú bunkerba ürítik, majd az üres konténer visszakerül a képződés helyére. Emiatt a mosóiszap önálló gyűjtőhelyet nem igényel.

Csapadék elleni védelem

A terület aljzata szilárd burkolatú beton. A gyűjtőhely elvezető árokkal és kármentő zsomppal ellátott.

A területen munkavédelmi védőlábbeli, fejtető sisak és védőszemüveg viselése kötelező.

Kézi anyagmozgatáskor védőkesztyű viselése kötelező.

A területen az ott tárolt konténereken és hulladékokon kívül más anyag nem tárolható, a területet kicsöpögött, kiszóródott hulladékoktól tisztán, rendezetten kell tartani!

A létesítmény területén az alábbi veszélyes hulladékok lehetnek, a megadott maximális mennyiségben:

23. sz. táblázat

Anyag	Mennyiség (kg)
Kazánhamu és salak	200000
Füstgáztisztítási por	60000

3.6.21 Salakszárító (22)

A visszaforgatásra nem kerülő konténereket villaforogató targoncával szállítják az "1-es Flórás telephelyen" kialakított salakszárítóra.

A tároló mozgatható ponyvás tetővel és a tárolóból távozó folyadék összegyűjtésére alkalmas 5 m³-es kármentővel rendelkezik. A targoncával szállított, és kiborított nedves salakot napi váltással a tároló bal, illetve jobb oldalán kell elhelyezni úgy, hogy a nedves salak mindig egy

oldalra kerül, így el tud különülni egymástól a nedves és a szárított salak. Ennek következtében a tároló egyik felén összegyűjtött nedves salak 24 órán át tud "pihenni", ezáltal nedvességet veszít a szállítás előtt.

A salakot jól szétterítve kell elhelyezni a tárolón, hogy minél több vizet veszítsen.

Salakszárító előtti tároló:

A Nyílttéri gyűjtőhely 1. teraszának D-i részén a salakszárító előtt, 48m²-es területen található az erre kijelölt, felirattal ellátott gyűjtőhely. Ezen a gyűjtőhelyen történik a salakszárítóból a 48 órás pihenő idő eltelte után kikerült salak gyűjtése "billenceses-pótkocsis szerelvényben" továbbszállításig.

A salakból távozó folyadék a szárítóból - a jelenlegi tereplejtést kihasználva - a salakszárító É-i frontján kialakított, szigetelt vízgyűjtő kármentő aknába (zsomp) kerül.

A területet övárokkal van körbevéve, az alkalmazott bazalt beton térburkolat a hulladékok kémiai hatásainak bizonyítottan ellenálló.

A kialakított terület illetéktelenek behatolásától védve van, 2 m magas beton kerítés veszi körbe, éjjel jól megvilágított és- az Égetőmű üzemi területéhez hasonlóan- folyamatosan kamerákkal és őrző-védő szolgálattal ellenőrzött.

Gyűjthető hulladékok:

Ezen a gyűjtőhelyen történik a salakszárítóból a 48 órás pihenő idő eltelte után kikerült salak gyűjtése "billenceses-pótkocsis szerelvényben" továbbszállításig.

A területen munkavédelmi védőlábbeli, fejtető sisak és védőszemüveg viselése kötelező. Kézi anyagmozgatáskor védőkesztyű viselése kötelező.

A létesítmény területén az alábbi veszélyes hulladékok lehetnek, a megadott maximális mennyiségben:

24. sz. táblázat

Anyag	Mennyiség (kg)
Kazánhamu és salak	300000
Füstgáztisztítási por	50000

3.6.22 Füstgázmosó előtti tároló (3)

A füstgázmosó előtti területen található az erre kijelölt, felirattal ellátott gyűjtőhely. A tárolóhelyen az égetőműbe érkező, további felhasználásra már nem kerülő, szétbontásra, feldolgozásra váró IBC tartályok ideiglenes tárolása zajlik. A tartályok veszélyes anyagokat maradóként tartalmazhatnak, de jellemzően szilárd vagy iszapszerű formában, melyeket szabályos kiürítéssel nem lehet belőlük eltávolítani. A tartályokban lévő, részben vagy teljesen megszilárdult anyagoknál jelentős gőzképződéssel nem kell számolnunk, emiatt gyűjtőforrás hatására kiterjedt tűz kialakulásának kockázata elhanyagolható. A veszélyes anyagok környezetbe jutása a gyűjtőhelyről ennél fogva közvetlenül nem valószínű, az csak a csapadékvíz általi kimosás folytán lehetséges, azonban a teljes üzemterületen meglévő műszaki feltételek miatt nem valószínű.

A 360 m²-es területet övárokkal van körbevéve és 200 t hulladék befogadására alkalmas, az

alkalmazott bazaltbeton térburkolat a hulladékok kémiai hatásainak bizonyítottan ellenálló.

Ez a területen többnyire raklapokon 200 l-es zárt hordókat, és ponyvázott konténerekben való anyagtárolás van. Ezenkívül a gyűjtőhelyen történik az üres, tiszta IBC-k előkezelése során képződött, levágott fém hulladék gyűjtése. Az előkezelésből származó fém hulladékok tárolása 30 m³-es konténerekben is itt történik.

A területen munkavédelmi védőlábbeli, fejtető sisak és védőszemüveg viselése kötelező. Kézi anyagmozgatáskor védőkesztyű viselése kötelező.

A gyűjtőhelyen a hulladékokon kívül más anyag nem tárolható, a területet kiszóródott hulladékoktól tisztán, rendezetten kell tartani!

A létesítmény területén az alábbi veszélyes hulladékok lehetnek, a megadott maximális mennyiségben, összesen max. 200 tonna mennyiségben:

25. sz. táblázat

Anyag	Mennyiség (kg)
Ragasztó-, tömítőanyag, gyanta hulladék	70000
Olajos abszorbensek, szűrők	50000
Zsíros, olajos csomagolási hulladék	13000
Olajos iszap	50000
Szennyezett csomagolás, abszorbens, védőeszköz	15000
Üres, tisztítatlan göngyölegek	2000

3.6.23 Pakuratároló (38)

A létesítményben egy 50 m³ űrtartalmú, fekvőhengeres acéltartály került elhelyezésre, melyben az égetőmű üzemi hőmérsékletre történő felfűtéséhez, valamint esetenként hőntartáshoz szükséges ásványolajipari sötéttermék (pakura) tárolása történik.

A pakura tartálykocsikban történő szállítást követően zárt rendszerben lefejtésre és föld feletti tartályban tárolásra kerül.

A tartályban tárolt anyag erősen viszkózus, szobahőmérsékleten nem folyik, a gyulladási hőmérséklete magas, azonosított toxikus hatásai nincsenek. A tartályhoz kapcsolódó szivattyú és csőrendszer az anyag továbbításához vízgőz fűtéssel rendelkezik. A tartály, valamint a kapcsolódó berendezések potenciális sérülésekor a kijutó anyag azonnal megdermed.

A létesítmény területén az alábbi veszélyes hulladékok lehetnek, a megadott maximális mennyiségben:

26. sz. táblázat

Anyag	Mennyiség (kg)
Üzemanyagok	50000

3.6.24 Gépjármű mosó és diesel tartály (25)

A gépkocsimosó É-i sarkában kijelölt, felirattal ellátott helyen történik az ott keletkezett hulladékok gyűjtése, valamint a diesel targoncák üzemanyagának tárolása 400 l-es fém tartályban. Az ott folytatott tevékenységből (targonca mosás) keletkező folyadékok az épület előtti 20 m³-es kármentő aknába jutnak, majd égetésre kerülnek. A terület aljzata szilárd betonburkolat.

A gyűjtőhelyen a hulladékokon kívül más anyag nem tárolható, a területet kicsöpögött, kiszóródott hulladékoktól tisztán, rendezetten kell tartani!

A területen munkavédelmi védőlábbeli, fejtámasz és védőszemüveg viselése kötelező.

Kézi anyagmozgatáskor védőkesztyű viselése kötelező.

A társaságnál Diesel üzemű targoncák üzemelnek, üzemanyaggal való töltésük a telephelyen történik a gépjárműmosóban található 400 literes acéltartályból történő átfejtéssel.

Ehhez az üzemanyagot 1m³-es IBC-ben szállítják a telephelyre, havi gyakorisággal. Az átfejtés 30 percet vesz igénybe.

A létesítmény területén az alábbi veszélyes hulladékok lehetnek, a megadott maximális mennyiségben:

27. sz. táblázat

Anyag	Mennyiség (kg)
Gázolaj (tárolt)	1120
Gázolaj (beszállításkor)	1120

3.6.25 Laboratórium

A laboratórium a főbejáratától balra, az Irodaépület (két szint) alsó szintjén helyezkedik el, egy nagy légtérű laborhelyiség, plusz két kisebb labor, és iroda, a mesterséges elszívás az épület tetejére van kivezetve. A napi tevékenységhez használt (bevizsgálásra behozott) anyagok a vegyi fülkékben és a vizsgáló asztalon lehetnek kis mennyiségben (néhány liter), a napi hulladékanyagok edényzetei kármentő tálcában vannak elhelyezve a vegyi fülkék mellett (szilárd anyagok, néhány liter folyadék). A vizsgálat eljárásokhoz használt gázpalackok (hélium 3 db) vannak elhelyezve, valamint az épületen kívül csővezetékes bekötéssel. A laboratórium mellett egy vegyszerraktár lett kialakítva (állandóan zárva van, kulcs a laborban) ahol kis (1-2 dl-es) üveg edényekben kármentő tálcán fém polcokon vannak tárolva a vegyszerek, ebben a helyiségben van még több zárható fém szekrény, ahol mérgező anyagok, savak és max 60 l (1, 2, 5 l-es) fokozottan tűz vagy robbanásveszélyes folyadékok kerülnek tárolásra.

A helyiségek füstérzékelőkkel védettek. A laborvegszerek mennyiségükből és tárolási módjukból adódóan veszélyes anyagokkal kapcsolatos súlyos balesetet nem okozhatnak. A laborvegszerek listáját az **1. sz. melléklet** tartalmazza.

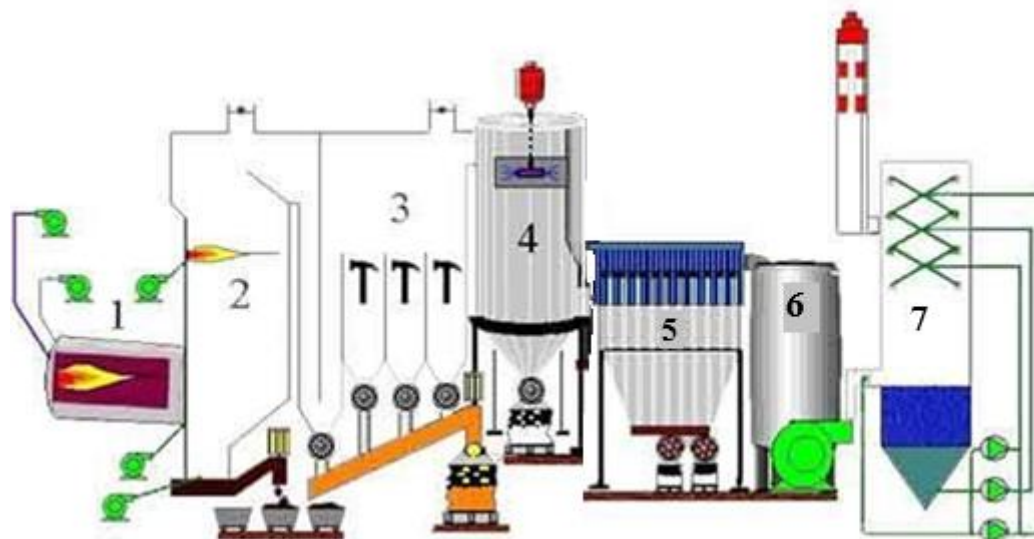
A veszélyelemzés során a laboratóriummal nem foglalkozunk, mert az itt található veszélyes anyagok a küszöbmennyiség 2%-át meg nem haladóan vannak jelen, az üzemben belül úgy helyezkednek el, hogy veszélyes anyagokkal kapcsolatos súlyos balesetet nem okozhatnak.

3.6.26 Kémiai reakciók, fizikai folyamatok

Az ismertett technológiák biológiai folyamatokat nem foglalnak magukban. A termikus ártalmatlanítás során, magas hőmérsékleten lezajló kémiai oxidációs folyamatok szabatos leírása nem lehetséges, mert nagymértékben függ az égésben részt vevő anyagok mennyiségétől, minőségétől.

Égetőmű

Az alábbi folyamatábra szemlélteti az égetés és a füstgáztisztítás technológiai lépéseit.



Technológiai folyamatábra

1. Forgókemence
2. Utóégető kamra
3. Hőhasznosító kazán
4. Abszorber
5. Zsákos porleválasztó
6. Katalitikus dioxinmentesítő
7. Mosótorony

Az égetés a 3,4 m belső átmérőjű, 10 m hosszú, 108 m³ térfogatú, 7-10 fordulat/óra, 70 GJ/óra hőterhelésű, tűzálló falazattal bélelt forgó csökemencében történik. A kemencében a szilárd hulladék tartózkodási ideje – a szabályozható forgási sebességtől függően – 30-90 perc között változik.

A forgó csökemence homlokfalán csökkentett NO_x kibocsátású, integrált kombinált tüzelésű TÜKI égő került elhelyezésre, amely alkalmas gáz vagy olaj, valamint magas és alacsony égéshőjű hulladék elégetésére. Az égők helyes működtetése fontos szerepet játszik a kemence hőmérséklet-szabályozásában, valamint az utóégető hőfokszabályozó körében. A főégő egyben az indítóégő is. A primer levegő a kemence homlokfalán, míg a szekunder levegő az utóégető égőfejen keresztül adagolható. Amennyiben az utóégető hőmérséklete 850°C alá csökken, a hulladékadagolás automatikusan megszűnik. Az égetés lefolyását a különféle hulladékok égési tulajdonságai befolyásolják. Lényeges a megfelelően magas égetési hőmérséklet a csökemence teljes hosszában. Az egyes hulladékok égetési reakciói különböző sebességgel zajlanak. A szilárd hulladéknál száradási, elgázosodási és égetési szakaszok különböztethetőek meg. Az

égetési folyamatot az egyes hulladékfajták relatív mennyisége, a primer levegő mennyisége, a csökemence fordulatszámja együttesen befolyásolják. Cél az, hogy az égetési folyamatban közel állandó hőmennyiség szabaduljon fel.

Az utóégető kamra a nehezebben lebomló anyagok termikus ártalmatlanítására szolgál. Az elégetlen gázok azon folyamatokból származnak, melyek számára a forgó csökemencében a tartózkodási idő és az O₂-tartalom nem elegendő a tökéletes égéshez. Az utóégetést két oldalon elhelyezett TÜKI utóégető égőblokk optimalizálja, biztosítva a megfelelő hőmérsékletprofil és oxigén koncentrációt. Az utóégetőben a hőmérséklet min. 1100°C, a füstgáz tartózkodási ideje minimum 2 sec, közepes tartózkodás ideje 7,1 sec. A gőzmennyiség szabályozással szemben elsődleges az utóégető hőmérséklet-szabályozása, mely a beállított minimum és maximum értékek között folyamatosan működik.

A tartózkodási idő számítása a következő egyenlet alapján történt:

$$t_k = \frac{273 * V}{Q * (T_k - T_m)} * \ln \left(\frac{T_k}{T_m} \right)$$
$$t_k = \frac{273[K] * 510[m^3]}{14,4 \left[\frac{m^3}{sec} \right] * (1333 - 1423)[K]} * \ln \ln \left(\frac{1333[K]}{1423[K]} \right) = 6,45 [s]$$

Ahol V az utóégető térfogata az utolsó égéslevegő bevezetés fölött, Q az időegységre eső térfogatáram, T_k a gáz kilépő hőmérséklete, T_m a gáz maximális belépő hőmérséklete. Feltételezve, hogy a gyors tartózkodási idő a fele a közepesnek (t_k) (T = 0,5 * 6,45 = 3,225 s), megállapítható, hogy még a legrosszabb esetet feltételezve is a tartózkodási idő nagyobb, mint 2 sec.

Az utóégetőből a füstgázok a hőhasznosító kazánba kerülnek, amely két vertikálisan sugárzó és egy horizontális konvekciós huzamból áll. Az üzem saját gőz szükségletén túlmenően óránként maximum 900 kWh elektromos energiatermelésére képes a termelt gőz mennyiségétől függően. A gőz termelésére szolgáló tápvíz a Dorog-Esztergom Erőmű Kft. szolgáltatja csővezetéken, melyet egy 2x20m³-es puffer egészít ki.

A hőhasznosítóban képződő kazánpernye a füstgáztisztítási maradékok gyűjtésére szolgáló BIG-BAG zsákokban kerül összegyűjtésre és kiszállításra. A keletkező nedves salak a forgó csökemencéből kikerülve, vízágyba hullik, majd a lehűtött, nedves salak 3 m³-es acél gyűjtőkonténerbe kerül. A salak hulladék engedéllyel rendelkező partnerek által lerakásra kerül. A salakból a vas hulladékot a mágneses vaskiválasztó külön konténerbe juttatja. A vas hulladékkal megtelt konténereket további kezelésre átadják, arra engedéllyel rendelkező partnereknek.

A füstgáztisztító rendszer első lépcsője az **abszorber**, amelybe összességében 15%-os mésztejet porlasztanak a füstgáz savas komponenseinek megkötésére. A kémiai reakció mellett a füstgáz hőtartalmának hatására a beporlasztott víz elpárolog és vízgőzként a füstgázzal együtt tovább halad. A keletkező poranyag az abszorber alján big-bag zsákokban kerülhet gyűjtésre.

Az abszorber és a zsákos porleválasztó közötti szakaszon egy **adagoló** berendezés került beépítésre, amely az esetlegesen képződő dioxin és furánok lekötését szolgálja a füstgázáramba por alakú aktív szén bejuttatása által. Szükség esetén – pl. magasabb halogéntartalmú hulladékmenü égetésekor – ezen a szakaszon lehetőség van a rendszerbe az aktív szén mellett mészhidrát por adagolására is.

Az előtisztított füstgáz ezután a **zsákos porleválasztó**ban elveszti a szilárdanyag (por) tartalmát. A zsákos porleválasztóban összegyűlt por a porsilóba kerül gyűjtésre, ahonnan a filterpor ürítése BIG-BAG zsákokba, vagy tartályautóba történhet. A porsiló hibája esetén a zsákos porleválasztóból a filterpor közvetlenül big-bag zsákokba üríthető.

A zsákos porleválasztóból igen alacsony porkoncentrációval jut a füstgáz a tisztító következő lépcsőjébe, a **katalizátoros dioxinmentesítő**be.

A katalizátoros dioxinmentesítő toronyban a vanádium-pentoxid katalizátor, 170–200 °C hőmérsékleten a füstgázban még fellelhető maradék dioxin, illetve furán vegyületeket oxidációval lebontja, és emellett a füstgáz nitrogén-oxid tartalmát is csökkenti. A katalizátor és a füstgázmosó között helyezkedik el a füstgázelszívó ventilátor, amely az égetőtérben és a füstgáztisztító berendezésekben állandó depressziót, illetve a füstgázmosóban a megfelelő nyomást biztosít.

A füstgáztisztító rendszer negyedik fokozata az ellenáramú, két permetezőfúvóka-síkkal ellátott **füstgázmosó**. A mosótoronyban a mosófolyadék (mésztej) hatására a füstgáz a vízgőz telítési hőmérsékletére hűl, és egyben megkötődik a HCl, HF, SO₂ és a maradék por tartalma. A második fúvókasoron kialakuló intenzív habfázis biztosítja a kémiai reakciók tökéletesebb lejátszódásához szükséges érintkezési felületet. A mosó alján képződő szennyezett gipsziszap a kúpos részben kiülepszik, majd vákuum szalagszűrővel víztelenítik és acélkonténerekben gyűjtik össze. A szűrletvíz döntő hányada visszakerül a mosóba, míg egy rész áram az üzemi vízzel együtt az abszorber táptartályába jut, így az oldható sók kikerülnek a második mosó körfolyamatból.

A mésztejes füstgázmosóból a megtisztított füstgáz 70 m magas **kéményen** át a külső légtérbe jut. A füstgázáramban (a kéményben) elhelyezett műszerek segítségével a tisztított füstgáz jellemző adatai, (összetétele, portartalma, hőmérséklete stb.) folyamatosan kerül a vezérlőpulton ellenőrzésre, illetve regisztrálásra-illetve ezen adatok a környezetvédelmi hatósághoz is befutnak.

A fenti technológia kizárása a következményelemzésből

- Magas égéshőmérséklet és hosszú tartózkodási idők: a rendszerben a forgókemence és az utóégető magas hőmérséklete és a nagyrendű füstgáz-tartózkodási idők biztosítják, hogy a legtöbb éghető komponens és toxikus organikus melléktermék (pl. dioxin/furán prekursorok) jelentős mértékben lebomoljon vagy átalakuljon mielőtt a füstgáz a tisztító egységbe jut. Ez csökkenti a gyúlékony vagy toxikus forrástermék, ami off-site hatásokat okozhatna.
- Automatikus biztonsági logika (folyamatleállítás): a hulladékadagolás automatikus leállítása, ha az utóégető hőmérséklete 850 °C alá csökken, megakadályozza, hogy hideg, nem tökéletesen elégett gázok és anyagok nagy mennyiségben jussanak ki a rendszerből. Ez egy kritikus beavatkozás, amely megakadályozza a „forrástermék” hirtelen növekedését.
- Többlepcsős füstgáztisztítás — forráscsökkentés a telepen belül: az abszorber (mésztej), aktív szén injektálás (dioxin/furánok lekötése), zsákos porleválasztó, katalitikus dioxin-

mentesítő és ellenáramú mosó együtt nagyfokú szennyezőanyag-eltávolítást biztosítanak. Ezek az intézkedések minimalizálják a kiáramló füstgázban maradó mérgező komponensek koncentrációját és a szilárdanyag-kibocsátást (por, fly ash).

- Hőhasznosító és magas kémény, diszperzió: a füstgáz a hőhasznosító kazánon és azt követően egy 70 m magas kéményen távozik. A hőhasznosító/kazán, valamint a magas kémény kombinációja megnöveli a kiáramló füstgáz turbulenciáját és emelkedési képességét, ezáltal jelentősen csökkenti a talajszinten fellépő koncentrációkat (erős diszperzió). Ez csökkenti annak esélyét, hogy mérgező koncentrációk vagy gyúlékonysági zónák kialakuljanak az üzemhatáron túl.
- Zárt anyag- és porkezelés, slag quench és mágneses kiválasztás: a salak vízágyas hűtése és zárt konténerzése, valamint a big-bag gyűjtések és zárt szállítási módszerek csökkentik annak esélyét, hogy szilárd anyagok vagy porok szétszóródjanak és üzemi területen kívül környezeti kibocsátást okozzanak. A vasvisszanyerés zárt mágneses szétválasztással segít elkerülni a manuális, nyitott kezelést.
- Negatív nyomás és központi elszívás a füstgázrendszerben: a rendszerekben folyamatos depresszió van fenntartva (füstgázelszívó ventilátor), ami megakadályozza, hogy füstgázok vagy porok kiáramoljanak más, nyitott helyiségekbe; ezzel csökken a belső szivárgások esélye és iránya is kontrollált lesz.
- Automata és folyamatos műszerezés: a kéményben elhelyezett műszerek és a vezérlőpult folyamatos ellenőrzése lehetővé teszi az emissziók és folyamatparaméterek azonnali detektálását, így gyors beavatkozások hajthatók végre, mielőtt üzemén kívüli kockázat alakulna ki.
- A tüzelőanyag-égők szerepe: egy megfelelő égő vezérlő és gyújtórendszer minimalizálja a lángkiesés vagy nem kívánt tüzelőanyag-kiáramlás esélyét.

Tűz és nagy tüzeset kialakulási lehetőségének vizsgálata, amely üzemén túlnyúló hatással járna:

Ehhez az eseményhez nagy, gyúlékony anyagkészlet-felszabadulás (pl. gáz/olaj hirtelen kiáramlás és gyulladás), illetve szilárd éghető anyag nagy mennyiségű kiterjedt tűzbe kerülése szükséges, és az, hogy a tűz hosszú ideig ne legyen kontrollálható a helyszínen.

Védelmi gátak a rendszerben:

- a fő égők és tüzelőanyag-vezetékek tipikusan zárt, égő vezérlő által védett rendszerek; automatikus leállás logikája van;
- nincs nagy nyomású, nyílt gáztartály; a kémiai és szilárd hulladék többsége a kemencében kontrollált folyamatban ég el;
- a salak és porok hűtött, zárt kezelése csökkenti a külső gyújtóforrásnak való kitettséget;
- a füstgázok, ha esetleg gyulladnának, azt már a kemencében/utóégetőben teszik meg — így nem jellemző, hogy begyulladó gázfelhők jussanak ki olyan mennyiségben, amely üzemi területen kívül tüzet okozhatna.

Következtetés: tűz kockázata a telepen belül létezik (pl. helyi tüzesetek, berendezési tüzek), de a műszaki felépítés és folyamatvezérlés miatt nagyméretű, üzem határon túli tűz esélye nagyon alacsony.

Robbanás kialakulási lehetőségének vizsgálata, amely üzemén túlnyúló hatással járna:

A robbanás kialakulásához általában három feltétel egyidejű fennállása szükséges:

1. éghető anyag megfelelő koncentrációban;
2. oxidálószer (levegő);
3. gyújtóforrás.

A szakirodalom (NFPA 69, EN 1127-1, CCPS Guidelines) alapján ipari létesítményekben akkor tekinthető egy robbanás valószínűsége extrém alacsonynak ($<10^{-9}/\text{év}$), ha a technológiai kialakítás és a beépített műszaki védelmek egyidejűleg több robbanási feltétel kialakulását is

kizárják, és a folyamatok zárt, automatizált szabályozás alatt állnak. Az égetőmű technológiája ilyen rendszernek minősül.

- Gázrobbanás: A gázrobbanás kialakulásához nyílt, robbanásképes gáz-levegő elegy szükséges. A rendszer sajátosságai alapján ennek feltételei sem normál üzemen, sem ésszerűen feltételezhető meghibásodás esetén nem tudnak létrejönni:
 - A forgókemence és utóégető teljesen zárt égéstér, ahol a hulladékégetés egy kontrollált, folyamatos lánggal történik. Az NFPA 86 ipari kemencékre vonatkozó irányelv szerint egy zárt égéstérben stabil, pozitív égési folyamat mellett a robbanóképes gázkeverék kialakulása "nem ésszerűen lehetséges"
 - A lángkiesés vagy égéstechnikai rendellenesség esetén a tüzelőanyag-ellátás ≤ 1 másodpercen belül megszakad. Ez a kettős védelmi logika megfelel a SIL2/SIL3 követelményeknek (IEC 61508), amelyekkel a robbanóképes elegy képződésének esélye 10^{-6} – 10^{-8} közé csökkenthető egyetlen védelmi vonalon. Több védelmi vonal együttesen ennél is alacsonyabb valószínűséget eredményez.
 - Nem tárol a rendszer éghető gázt vagy nagy energiatartalékot (nagy nyomású gáztartály, nagyméretű éghető gázkészlet, nyitott rendszerű éghető anyagtárolás): Ez kizárja a klasszikus BLEVE-, UVCE- vagy VCE-típusú robbanásokat.

A robbanóképesse váló gázfelhő létrejötte éghető gázhiány, automatikus leválasztás, zárt égéstér, lángfelügyelet, kettős szelepvédelem miatt gyakorlatilag kizárt. Ezért a gázrobbanás valószínűsége a nemzetközi kockázati gyakorlat szerint $< 10^{-9}$ /év (EIGA, CCPS rare-event kategória).

- Porrobbanás: porkezelésnél van kockázat (filterpor, aktív szén, salakkezelés). Az üzemhatáron túlnyúló robbanás kizárólag akkor lehetséges, ha porrobbanás okozta szerkezeti kibontás után nagy mennyiségű por jutna a külső térbe és ott újabb deflagrációt okozna. A zárt big-bag, porsiló és baghouse kialakítás csökkenti ezt a láncolatot; továbbá porrobbanás-védelem (inertizálás, szikra-detektálás, szellőztető, elzáró rendszerek) alkalmazása nagymértékben csökkenti a kockázatot.

A robbanás kockázat lokalizált és elsősorban a porkezelés helyére korlátozódik; üzemen túlnyúló hatással járó robbanás valószínűsége nagyon alacsony, mivel a porrobbanásvédelmi és inertizálási intézkedések be vannak tartva.

Mérgező anyag kibocsátás kialakulási lehetőségének vizsgálata, amely üzemen túlnyúló hatással járna:

A legnagyobb mérgezés-kockázatot a nem tökéletesen elégett szerves komponensek és a dioxin/furán keletkezése jelenti. A rendszer beépített védelmi rendszerei:

- magas utóégető hőmérséklet és tartózkodási idő (dioxinok termikus destrukciójához kedvező feltételek),
- aktív szén injektálás a dioxinok/furánok befogására,
- katalitikus dioxin-mentesítő (V_2O_5 alapú) a további oxidációra,
- többfokozatú mosás és porleválasztás,
- folyamatos emissziómérés a kéményben.

Ezen intézkedések a veszélyforrást drasztikusan csökkentik, így a telepről kilépő füstgáz toxikus komponens-koncentrációi kivétel nélkül, nagyságrendekkel a jogszabályi határértékek alatt tarthatók, és a diszperzió miatt a telephatáron kívül még tovább csökkennek.

Következtetés: megfelelő üzemi szabályozással és üzemeltetéssel üzemhatáron túlnyúló mérgező expozíció valószínűsége alacsony.

A fentiek alapján az égetőművet nem vizsgáljuk tovább a következményelemzésben, mivel veszélyes anyagokkal kapcsolatos súlyos baleseti scenárió bekövetkezési valószínűsége

elhanyagolható.

3.6.27 A technológia védelmi és jelző rendszereinek leírása

A technológiai egységek és a tároló létesítmények a hatályos előírásoknak megfelelő műszaki védelmi berendezésekkel vannak ellátva. A vezérlő helységben, folyamatos műszakbeosztásban dolgozó operátor felügyeli a technológiai folyamatokat, a Vision számítógépes felület segítségével, hiba esetén a műszakon lévő dolgozók el tudják hárítani a problémát. A rendszerben lévő hibáüzenetek hang, és vizuális jelzést küldenek az ott dolgozók részére.

Az égetőmű külső technológiai berendezéseinél és a tároló helyeken kiépítésre került a biztonsági jelzőrendszer használata.

Tűz észlelése esetén a legközelebbi jelzésadó üvegének betörésével kell jelzést adni. A jelzés az Égetőmű portájára és a vezénylőbe fut be. A portás riasztja a műszakvezetőt, aki riasztja a Tűzoltóságot. A SARPI Dorog Kft. általános tűzriadó tervvel rendelkezik. A portás feladata a tűzriadó tervet átadni a beérkező tűzoltóknak.

A telephely egészét ipari kamerákkal figyelik, zártláncú kamerarendszer biztosítja a teljes üzemterület és technológia 24 órás megfigyelését.

3.6.28 Normál üzemtől eltérő állapotok

A normál üzemi állapottól eltérő kisebb eseményeket a technológia mellett dolgozó, erre kiképzett operátorok a műszakvezető utasításai szerint kezelik. A meghatározott jelentési kötelezettség mellett gondot fordítanak a javítási és karbantartási munkák minél gyorsabb elvégzésére, valamint a készülék, technológiai egység az igényeknek megfelelő pótlásáról.

A normál üzemviteltől eltérő és súlyos baleseti eseményt okozó állapotok a *6. sz. fejezetekben* kerülnek bemutatásra.

3.6.29 Veszélyes anyagok tárolása, időszakos tárolása

A telephelyen történő veszélyesanyagokat és azok tárolását a 3.6.1-25. sz fejezetek mutatják be.

3.6.30 Veszélyes anyagok szállításának bemutatása a telephelyen

A veszélyes anyagok beszállítása közúton történik.

A hulladékok zárt szállítóeszközökben, speciális konténerekben és hordókban elhelyezve, továbbá tartálykocsikban érkeznek. A telephelyen belüli szállítás szabályozott forgalmi rendben, 6 m széles burkolt, magasított szegéllyel kiépített utakon történik. A szállítójárművek telephelyről való ki-, és belépése kizárólag a hídmérlegen történik. A beszállítás gyakorisága napi szintű. A telephelyen belüli anyagmozgatást az alábbiakban mutatjuk be.

3.6.30.1 A szállítás módjai

Max. 24 t teherbírású tehergépkocsin történik a hordók, tartályok beszállítása.

A hordók 20 l- 200 l-es változatban kerülnek a tehergépkocsira, így a legnagyobb kiserelésű hordóban max 250 kg veszélyes hulladék lehet. A legnagyobb kiserelésű hordókból 4 db fér egyszerre egy targoncára. Naponta 300 db hordót mozgatnak.

A tartályok lehetnek 2,3 m³-esek, 10 m³-esek, illetve 1m³-esek. Egyszerre 8 x 2,3m³-es, vagy 2 x 10 m³-es tartály beszállítása lehetséges. Targoncával max 1 db 1m³-es IBC mozgatható.

Tartányautóval (30 m³) érkezik a veszélyeshulladék a tartályparkokba, naponta 6:00-18:00-ig,

több alkalommal. Az átfejtés időtartama max. 60 perc.

A kórházi hulladékok ún. badellában érkeznek, amelyek 0,6 m³-es tárolók, egyszerre max 60 db érkezik egy tehergépkocsin. A tehergépkocsiról targoncával történik a mozgatás, egyszerre 1 db-ot mozgatnak.

3.6.30.2 Útvonalak

A C1 tárolóban (6) és a hordótárolóban (5) tárolt, illetve előkészített hulladékok útja az üzem területén:

A tehergépkocsi a főbejáratot elhagyva balra fordul az első lehetőségénél, a 2. kapu felé, É-K-i irányba halad, majd az út végén visszafordul az égetőmű bunkerek felé, aztán körülbelül 50 méter megtétele után balra kanyarodva a hordótároló mellé hajt úgy, hogy az a bal kéz felől, az égetőmű pedig jobb kéz felől essen. Itt a veszélyes hulladékokat targoncával pakolják le C1 tárolóba és a hordótárolóba, vagy közvetlenül a bunkerekbe. Az égetőműbe történő feladásig a hulladékokat itt, a 6-os és 5-ös kódokkal jelölt létesítményrészekben tárolják.

Az itt tárolt hulladékok égetésre történő feladása az égetőmű épületében a hordófeladóban, vagy a kórházi feladóban történik. Előbbi az égetőmű épületének földszintjén a kemence felőli oldalon, utóbbi az irodaépület felőli oldalán, a földszinten a bunkerek mellett található. A feladóból a veszélyes hulladék az égetőmű kemencéjébe kerül, ahol megtörténik a termikus ártalmatlanítás.

Előfordulhat, hogy a hordókat szállító tehergépkocsi más, konténeres szilárd anyagokat, vagy 2,3 m³-es, illetve IBC tartályokat is szállít egyszerre. Ekkor a hordók lerakódása után visszamegy másodszori, esetleg többszöri mérlegelésre a főbejáratához. A hordótároló mellől kétféleképpen mehet vissza. Az égetőművet és a 10 tartályos (7. jelű) tartályparkot megkerülve, vagy 10-20 métert visszatolatva, az égetőmű előtt, a bunkerek mellett elhaladva. A tehergépkocsi a főbejáraton kihajt, majd megfordulva újra mérlegelésre kerül.

Tartályparkokban tárolt folyékony veszélyes hulladékok útja az üzem területén:

A folyékony veszélyes hulladékot beszállító tartályos tehergépkocsik a főbejáratot elhagyva egyenesen a 10 tartályos (7. jelű) tartálypark 62-es jelű lefejtőjéhez hajtanak. Ott a veszélyes hulladék a gépkocsi tartályából szivattyúval a 7A. és 7B. kódszámmal jelölt tartálypark szegmensek megfelelő tartályába kerül. Amennyiben a folyadék rendeltetése szerint a 8-as kódszámú, tartályparkba hívatott kerülni, úgy a folyékony veszélyes hulladékot a 10 tartályos (7. jelű) tartályparkból a csőrendszeren (2 db szénacél) keresztül szivattyúzzák át a 4 darab 300 m³-es tartályok egyikébe. A vezetékre vonatkozó adatok az alábbiak:

28. sz. táblázat

Vezeték hossza	Csővezeték átmérője	Megengedett nyomás
209 m	DN80	max. 1 bar

Az égetésre feladni szándékozott veszélyes hulladékot, amennyiben az nem ott tartózkodik, először a 10 tartályos (7. jelű) tartálypark „A” szegmensébe (7A) szivattyúzzák, majd onnan kerül az égetőműbe. A vezetékre vonatkozó adatok az alábbiak:

29. sz. táblázat

Vezeték hossza	Csővezeték átmérője	Megengedett nyomás
64 m	DN80	max. 2 bar

Előfordul, hogy hordókban érkező, különböző, folyadék halmazállapotú anyagokat mintavétel, majd vizsgálat után összeöntenek, és úgy kerülnek a tartályparkba. (Ez az „összeszivattyúzás”). Ebben az esetben a tehergépkocsi először a hordótárolóhoz hajt a fentiekben már ismertetett útvonalon, ott várakozik a mintavétel eredményére, szintén ott történik meg a különböző

elegyek összeszivattyúzása, majd az égetőmű és a hordótároló között elhaladva, az út végén jobbra fordulva érkeznek a 10 tartályos tartályparkhoz.

A Speciális feladónál tárolt és feladott veszélyes hulladékok (12, 13) útja az üzem területén:

A tehergépkocsi a főbejáratot elhagyva balra fordul az első lehetőségénél, a 2. kapu felé, É-K-i irányba halad, majd az út végén visszafordul az égetőmű bunkerek felé, aztán körülbelül 50 méter megtétele után balra kanyarodva a hordótároló mellé hajt úgy, hogy az a bal kéz felől, az égetőmű pedig jobb kéz felől essen. A hordótároló mellett egyenesen hajt addig, amíg eléri a 12-es és a 13-as kódszámokkal jelölt létesítményrészeket. Kabinnal a Flóra's telep (4-es jelű létesítmény) felé állva rakja le a veszélyes hulladékot tartalmazó 10 m³-es tartályt vagy az 1 m³-es IBC tartályokat. Az IBC tartályban érkező veszélyes hulladékok (sav-kloridok, benzil-klorid stb.) egyből a 13-as kódszámú speciális feladóba vagy targoncával a 6-os kódszámú C1 tárolóba kerülnek. A 12-es és 13-as létesítményrészekben legfeljebb 1-2 napig tárolják a hulladékot.

Az égetőműbe történő feladásuk innen történik, a különféle tulajdonságokkal rendelkező anyagokhoz (2 db saválló 2 db flexibilis) kiépített csővezetékeken keresztül (4 db párhuzamos). A vezetékekre vonatkozó adatok az alábbiak:

30. sz. táblázat

Vezeték hossza	Csővezeték átmérője	Megengedett nyomás
41 m	DN25	max. 6 bar

Bunkerben (1) közvetlenül feladott gyógyszergyári hulladékok útja az üzem területén:

Gyógyszergyári hulladékot – egyes esetekben – közvetlenül a bunkerbe szállítanak, ahonnan az égetőműbe azonnal feladásra kerül az anyag. A tehergépkocsi az irodaépület melletti úton a 2-es kapu felé, É-K-i irányba halad, majd az út végén visszafordul az égetőmű bunkerek felé. Egyenesen, körülbelül 40 méter megtétele után érkeznek a bal kéz felől található bunkerekhez.

A Flóra's telepre (4) érkező veszélyes hulladékok útja az üzem területén:

A Flóra's telepen tárolásra kerülő veszélyes hulladékot beszállító tehergépkocsi az irodaház melletti úton a 2-es kapu felé haladva, annak végén jobbra fordulva, a hordótároló mögötti úton egyenesen jut a Flóra's telepre. Az itt tárolt konténerekből a szilárd hulladékot a hordótároló mögötti úton a darálóba vagy a bunkerbe szállítják, ahonnan az ott leírtak szerint az anyag az égetőműbe kerül.

Tartálypark melletti folyékony hulladéktároló konténerek (9) útja az üzem területén:

A 2,3 m³-es tartályokban, illetve 1 m³-es IBC tartályokban veszélyes hulladékot beszállító tehergépkocsiról a hordótárolónál vagy a tartályparknál pakolják le a rakományt. Előbbi esetben targoncával szállítják a tartályokat a 9-es kódszámú létesítményrészbe, a második esetben a tehergépkocsik a 10 tartályos tartálypark felé hajtanak és az útnak a nitrogén tartály felőli végén parkolnak le. A veszélyes hulladékot tartalmazó tartályok targoncával kerülnek a 10 tartályos (7. jelű) tartálypark melletti 9-es kódszámú létesítményrészbe.

A kórházi hulladékok útja az üzem területén:

A kórházi hulladékot beszállító tehergépkocsi a főbejáratot elhagyva balra fordul az első lehetőségénél, a 2. kapu felé, É-K-i irányba halad, majd az út végén visszafordul az égetőmű bunkerek felé, aztán körülbelül 50 méter megtétele után balra kanyarodva a hordótároló mellé hajt úgy, hogy az a bal kéz felől, az égetőmű pedig jobb kéz felől essen. Itt a veszélyes hulladék a tehergépkocsiról a 15-ös kódszámmal jelölt létesítményrészbe kerül. Innen a kórházi hulladékok a néhány méterre elhelyezkedő kórházi feladóhoz villástargoncával jutnak el, majd

azon keresztül az égetőműbe kerülnek ürítésre.

Diesel üzemanyag beszállítása

A gépjárműmosóban található 400 literes acéltartály feltöltéséhez tehergépkocsi szállítja be az 1m³-es IBC-t, amely a diesel-olajat tartalmazza. A főbejáraton keresztül a gépjárműmosóhoz hajt a tehergépkocsi közvetlenül.

31. sz. táblázat

CAS szám	Veszélyes anyag megnevezése/UN szám	Tartány fajtája/ küldeménydarab fajtája
-	DIESEL-OLAJ/1202	Tehergépkocsin IBC

3.6.31 Veszélytelenítő és mentesítő anyagok bemutatása

A telephelyen az alábbi kármentők találhatóak:

32. sz. táblázat

Megnevezés/Helye	db	Térfogat (m ³)	Méret (m ²)
Gépkocsi mosó	2	10	18
Hordótároló C1	5	5	5
Hordótároló	1	20	40
Bunker garat+gépház	2	50+1	38
Tartálypark lefejtő	3	6	10
Tartálypark kármentő	3	~250	994
Tartálypark feladó sziv. + fizkém	2	2+2	54 /81
Speciális ág	2	10+2	85 /7
Füstgáztisztító	1	2	245
Nedvessalak	1	5	113
Szilárd Bunkerek előtt	1	1	6
Füstgáztisztító előtti konténer tároló	1	15	200
Pakura tartály	1	50	74
4* 300 m ³ -es Tartálypark	2	1300	500
Salakszárító	1	6,4	8
Flóra's medence	1	50	57

Szilárd hulladékélelőkészítő üzem-fogadó bunkertér	1	2,4	0,8
Szilárd hulladékélelőkészítő üzem-bunker előtti nyílt téri hulladéktároló terület	1	1,2	72

Mentesítő anyagok

A telephelyen az alábbi eszközök, anyagok álnak rendelkezésre egy esetleges veszélyesanyag kikerülés esetén:

33. sz. táblázat

Kármentő készlet	Bárczy HSB60/HSB240 típusú vagy azzal egyenértékű	5 egység készlet: • Vezérlő épület előtt • Speciális feladónál • I. Tartálpark lefejtő állomásnál • IBC tároló • Flora's telep, 2. terasz	azonnal felhasználható
Kármentő hordó	200 l-es (v nagyobb) tárfogatú	10 db a Hordótároló területén	azonnal felhasználható
Felitató anyag	Homok Perlit (50l-es zsákos kiszerezés) Felitató hurka	3 m3- 22kV trafóház előtt 10 db - Vezérlő "0" m és raktár 2 doboz, Vezérlő „0” méter és raktár	azonnal felhasználható
Célgép	Vákuumszivattyús gépjármű 10 m3-es tartánnyal	1 db gépkocsimosó mellett	azonnal felhasználható
Kézi eszközök, szerszámok	Lapát, ásó, csákány	Min. 5 db tűzoltó szertár	azonnal felhasználható
Egyéni védőeszközök	Vegyszerálló ruházat Gumicsizma Kesztyű Álarc	Folyamatosan raktáron, egyéni védőeszköz juttatási rend	azonnal használható

Tűz esetére a gyár területének több pontján, a tűzvédelmi szabályzat szerint elhelyezett tűzoltó készülékek vannak kihelyezve melyekkel a tűzoltás megkezdhető.

Az alábbi táblázatban összefoglaljuk a telephelyen rendelkezésre álló további tűzoltó eszközöket és felszereléseket.

34. sz. táblázat

Megnevezés	Típus	Mennyiség
Beépített habbal oltó vízágyú	habképző anyag	2000 liter
Mobil hab-vízágyú kézikocsival	1500 l/min	1 db
Mobil habkocsi (100 l)	400 l/min	2 db
Kombinált sugárcső	150 l/min	2 db
Kombinált sugárcső	400 l/min	1 db
Fix szóráskepű sugárcső	400 l/min	5 db
Középhabsugárcső	400 l/min	1 db
Nehéz habsugárcső	400 l/min	1 db
Mobil vízpajzs	400 l/min	2 db

Megnevezés	Típus	Mennyiség
Négyágú osztó	B-C-B-C	2 db
Tűzoltó nyomótömlő	B	15 db
Tűzoltó nyomótömlő	C	15 db
Tűzoltó vízkészlet	Automatikus szintszabályzású földalatti tartály nyomásfokozó szivattyúrendszerrel. (min klt. – 200m ³)	300 m ³
Habképző anyag	A tűzosztályhoz	1000 liter

4. A veszélyes tevékenységhez tartozó infrastruktúra

4.1 Külső elektromos- és más energiaforrások

A társaság villamos-energia ellátása országos hálózatról kapja biztosított. Kétirányú betáplálás 22 kV feszültséggel. A 2 db 1600 kVA-os transzformátor az égetőmű területének É-i oldalán található. Található feszültségek: 400 V váltóáram, 230 V váltóáram, 24 V egyenáram.

A villamos-energia felhasználásának megoszlása: átlagosan 85% a technológiai berendezések üzemeltetésére fordítódik, 15% az egyéb, technológiához közvetlenül nem kapcsolódó felhasználás.

Ha a hálózaton 10 másodpercet meghaladó áramkimaradás fordul elő, automatikusan indul egy 480kW teljesítményű aggregátor az alapvető technológiai berendezések további üzemeltetése érdekében.

Áramtalanítás: a gépek, berendezések feszültségmentesítése történhet a helyszínen, szakaszkapcsolókkal, valamint a vezérlőépület 10 m-es szintjén létesített központi villamos elosztónál. A teljes létesítmény áramtalanítása az 1600 kVA-os transzformátoroknál. A tartálypark áramtalanítása megtörténhet a vezérlőből, a 10 m kapcsolóteremből, a helyszínen levő műszerhelyiségből.

4.2 Külső és belső vízellátás

A SARPI Dorog Kft. által felhasznált ipari vizet, illetve tűzi-vizet a Hőerőmű dunai vízkivételi műve biztosítja. Az ipari vízvezetéken a telephelyre belépés előtt vízóra található. Az iparivíz-fogyasztást a vízóra havi rendszerességgű leolvasásával és az *iparivíz*-fogyasztás nyilvántartásba vezetésével a beruházási vezető követi nyomon és regisztrálja. Az ipari vízellátó rendszerről történik a kazán, a füstgáz-tisztítás, a takarítás és a gépkocsi mosás vízigényének biztosítása.

Az *ivóvizet* a hulladékégető-mű ivóvíz közművezetékéről szerzi be. Az ivóvíz-rendszerről csak a szociális vízigény és a laboratórium vízigényének biztosítása történik.

Az ipari célú vízfelhasználáshoz szükséges, a Dunából származó nyersvíz előkezelése szűrőberendezésben történik. A szűrő öblítése automatikusan történik, amennyiben az arról elvezetett víz nyomása csökken. A visszamosatott víz a belső szennyvíz elvezető rendszeren keresztül a befogadó szennyvíztisztítójára kerül. A szűrés után a laboráns az ipari vízből, az ioncserélt kazán- és tápvízből naponta mintát vesz, a mérések elvégzésének módját, felelősét, az eredmények rögzítésére vonatkozó előírásokat az MKE 11 eljárás szabályozza. Ha a minta nem felel meg az előírásoknak, akkor a laboratóriumvezető értesíti a termelésvezetőt, aki gondoskodik arról, hogy felülvizsgálják a szűrő működését, és ha szükséges a TMK elvégezze a szükséges javítást.

Az ivóvíz vezetéken a vízóra a Richter Gedeon Nyrt. telephelyén belül található. Ennek leolvasását az Észak-Dunántúli Regionális Vízmű végzi havonta, a beruházási vezető ellenőrzi a mérést. Az ivóvíz-fogyasztás alapján kiállított számlákat a beruházási vezető megőrzi.

4.3 A veszélyes tevékenységek folyékony és szilárd alapanyagokkal történő ellátása

Szilárd anyagok tehergépkocsin érkeznek, csomagolt kiserelésekben, valamint ömlesztve. Folyékony anyagok tartálykocsiban érkeznek.

Az anyagok tárolása az előzőekben ismertetett raktárakban és tartályparkokban történik.

4.4 Belső energiatermelés, üzemanyag ellátás és ezen anyagok tárolása

Gőzellátás

A füstgázok hőtartalmának kinyerését biztosítja a hőhasznosító kazán. A kazán révén 300 °C, 16 bar-os gőz kerül előállításra, mennyisége 15-18 t/h.

A termelt gőz egy része, kb. 20-25%-a belső fogyasztásként kerül felhasználásra. Hőcserélőkben előállított melegvízzel üzemelnek az épületek fűtési rendszerei, a kaloriferek és a tartálpark fűtése.

Az Égetőművet és az Erőművet olyan gőz-csővezeték köti össze, amelyen kétirányú forgalom lehetséges. A saját fogyasztás kielégítésére az Égetőmű esetenként vásárol gőzt, de jellemzően a termelt gőzmennyiség jelentősen meghaladja a belső igényeket. Ezért az égetőműben termelt fölös gőzmennyiséget a két cég közötti megállapodás alapján az erőműbe küldik felhasználásra, illetve a fenti vezetéken keresztül az égetőmű leállítása esetén az alapvető működtetéshez, fűtéshez stb. szükséges gőzmennyiség az erőmű felől biztosított.

Földgáz felhasználás

Földgáz kizárólag a forgókemence és az utóégető kamra égőinél kerül felhasználásra. Az égők alkalmasak pakura tüzelésre, aminek földgáz szolgáltatás korlátozása esetén van különös jelentősége. Amennyiben magas fűtőértékű folyékony hulladék áll rendelkezésre, a forgókemence főégőjén gáz helyett ez is égethető, ezáltal csökkentve a gázfogyasztást.

A felhasználásra kerülő földgáz csővezetéken érkezik és a társaság területén elhelyezett földgáz fogadó- és nyomáscsökkentő állomáson kerül átvételre. Itt történik az elszámolási mérés is. A fogyasztás a távleolvasásos mérőóra adatai alapján a hálózati szolgáltató portáljáról letölthető. A földgáz fogadó állomás a telephely É-i oldalán, a porta mellett található, maximális térfogatárama 500 Nm³/h, a földgáz nyomása 3 bar. A bejövő csőátmérő NA100-as, a gázmérő után pedig NA150-es. A telephelyre föld alatt érkező, majd csőhídra felmenő DN150-es gázvezeték nyomvonalra hozzávetőlegesen 180 méter, melynek földalatti szakasza ~120 méter, föld feletti szakasza ~60 méter.

Üzemanyag felhasználás

Üzemanyagot felhasználó berendezések:

- gépjárművek,
- targoncák,
- tartalék Diesel gépegység.

A társaság személyi használatú személygépkocsikat üzemeltet, melyek kizárólag a telephelyen kívül közlekednek.

A társaságnál Diesel és elektromos üzemű targoncák üzemelnek, üzemanyaggal való töltésük a telephelyen történik a gépjárműmosóban található 400 literes acéltartályból történő átféjtéssel.

A tartalék Diesel gépegység üzemeltetéséhez szükséges üzemanyag biztosításához 400 literes készletlenti tartály áll rendelkezésre.

4.5 Belső elektromos hálózat

Az üzem területére a telephely É-i oldalán található 2 db 1600 KVA teljesítményű transzformátorokon, valamint az ehhez kapcsolódó elosztó berendezéseken keresztül jut a villamos energia. Innen 230 V illetve 400 V feszültségű belső vezetéseken történik a villamos energia továbbítása. A fő technológiai berendezések működtetéséhez szükséges villamos energia a trafóházat és a vezérlő épületet összekötő kábelhídon keresztül a vezérlő 10 m-es szintjén található villamos főelosztó helyiségbe jut, ahonnan a különböző üzemi berendezések

megtáplálása történik.

A világításhoz, kommunális célra, illetve egyéb kisegítő berendezések üzemeltetéséhez szükséges áram a trafóházból kisebb teljesítményű, közvetlen vezetéseken jut el a fogyasztási helyhez. (Irodaépület, közvilágítás stb.)

A legnagyobb teljesítményű fogyasztó a technológiai sor végénél található főelszívó ventilátor, melynek teljesítménye 350 kW. A főelszívó ventilátor és a közeli berendezések megtáplálása a füstgázkezelő épület végénél található technológiai elosztóhelyiségből, valamint a mellette található frekvenciaváltó helyiségből történik, melyek a 10 m-es szinten lévő főelosztóhoz kapcsolódnak.

4.6 Tartalék elektromos áramellátás

Ha a hálózaton 10 másodpercet meghaladó áramkimaradás fordul elő, automatikusan indul egy Diesel gépegység az alapvető technológiai berendezések további üzemeltetése érdekében.

A parkoló területén, illetve az ADR ládatároló tetején napelem került elhelyezésre. A napelemek semmilyen módon nem kapcsolódnak a veszélyes létesítményekhez, veszélyhelyzeti áramellátási funkciójuk nincs.

4.7 Melegvíz és más folyadék hálózatok

Tűzoltó vízhálózat

A létesítmény területén 20 db földfeletti tűzcsap található NA 150-es körvezetéken, részben hármastűzcsapcsoport, részben egyes kivitelezésben.

A létesítmény DK-i kerítésénél 3 x 100 m³-es víztároló tartályt helyeztek el földtakarással. Tűzoltás céljára 200 m³ használható fel. A tartályok össze vannak kötve, az összekötő vezetékre 3 db nyomásfokozó szivattyú lett telepítve. A nyomásfokozás a körvezetékben 5 bar nyomást biztosít. A nyomásfokozó szivattyúk indítása történhet a vezérlőtermekből, valamint a helyszínen. A tartályok utántöltése az NA 400-as dunai vezetékről történik. Áramkimaradás esetén a 480 KW-os aggregátor szolgáltat energiát a nyomásfokozó szivattyúknak. Amennyiben az sem indul, a hármastűzcsapcsoportnál 3 db 110 mm-es átmérőjű felszálló vezeték található, felszívós tápláláshoz. Lehetőség van még a 100 m³-es tartály dómfedelén bejuttatott, szívótömlős táplálásra. (min. 6 db szívótömlő szükséges).

A tűzvíz források (földalatti tűzcsapok, földfeletti tűzcsapok, víztározók) nyilvántartása, időszakos ellenőrzésének lebonyolítása, karbantartásának biztosítása a SARPI Dorog Kft. EHS csoport feladatköre.

A SARPI Kft. technológiájából adódóan a folyékony hulladék áramoltatására alkalmas, megfelelő védelmi rendszerrel ellátott csőrendszerrel rendelkezik. A szükséges manipulációk és az égetőtérbe történő adagolás céljából a tartályok egymással – szivattyúk és szerelvények közbeiktatásával – csővezetékkel vannak összekötve. Az égetési technológia megkívánja az égés során keletkező az égetés, tisztítás egyes fázisai között a gőzök és gázok csővezetéken történő szállítását is. Ez tűzálló bélással bélelt csővezetékben történik.

4.8 Híradó rendszerek

4.8.1 Veszélyhelyzeti híradás eszközei és rendszerei

A veszélyhelyzetben történő belső és külső kommunikációra az alábbi eszközök állnak rendelkezésre:

- kiépített hangos bemondó rendszer a telephelyen,
- vezetékes telefonhálózat,
- vállalati mobiltelefonok (20 db).

Híradás, összeköttetés a vállalaton belül rádióval, vezetékes, illetve mobil telefonon biztosított. Külső összeköttetés városi telefonvonalakon és mobil telefonok, esetleg EDR rádiók igénybevételeivel.

A vállalat az NMHH által kiadott frekvencia kijelölési határozat és rádióengedély alapján a telephelyen rövidhullámú ipari diszpécserhálózatot működtet, amely az üzemben belüli veszélyhelyzeti kommunikációra is alkalmas.

A rendszerben az alábbi készülékek üzemelnek:

- URH kézirádiók (10 db)
- URH mobil rádió, telepített antenna (1 db)

EDR

A kormányzati célú hálózatokról szóló 346/2010. (XII. 28.) Korm. rendelet 34. §, valamint a fenntartott létesítményi tűzoltóságra vonatkozó határozat alapján a SARPI Kft. dorogi telephelye, mint felső küszöbértékű veszélyes anyagokkal foglalkozó üzem csatlakozott az Egységes Digitális Rádiótávközlő rendszerhez (a továbbiakban: EDR). Az EDR rádiók jogszabály által előírt beszerzésének, használatának elsődleges célja a hivatásos rendvédelmi szervekkel történő veszélyhelyzeti kapcsolattartás. Fontos kiemelni, hogy az EDR rádiók használata nem változtat a káresetek, illetve tűzjelzések (távbeszélőn történő) bejelentésének lemondásának eddigi gyakorlatán, arra csak a kapcsolattartás egy alternatív lehetőségként tekint a Társaság.

A hivatásos rendvédelmi szervekkel történő veszélyhelyzeti kapcsolattartáson felül a rádiók az üzemben belüli belső kommunikációs folyamatok kiváltására, illetve kiegészítésére is alkalmasak lehetnek, de a SARPI Dorog Kft. telephelyén mennyiségi korlátok miatt ebből a célból nem alkalmazzák az EDR rádiókat.

A SARPI Kft. telephelyén rendszerbe állított EDR rádiók veszélyhelyzeti kommunikációval kapcsolatos adatai, információi az alábbiak:

- **EDR eszközök száma:** 2 db AIRBUS (Cassidian) TH9 (1 db VPN 60 és 1 db VPN 52).
- **EDR eszköz telepítési helye:** Irodaépület, portahelyiség (VPN 60), Vezérlőépület, vezérlőterem (VPN 52)
- **EDR eszköz használatát végző személy:** VPN 60 - veszélyhelyzeti parancsnok (hulladék átvételi koordinátor v. termelésvezető), VPN 52 – LTP tűzoltásvezető;
- **Rádióforgalmazás szabályai (szabályzat készítése):** a VPN gazdaszervezet által készített különös VPN használati szabályzatot a Társaság magára nézve kötelezőnek tekinti, az abban foglalt szabályokat betartja.
- **Oktatások / ismétlő képzések:** Az EDR szolgáltató által készülékhasználat témában szervezett online képzésen az arra kijelölt munkavállaló részt vett, abból sikeres vizsgát tett. Az igazgatóság által tartott VPN használati, rádióforgalmazási képzésen a Társaság szintén részt vett, ismétlő képzésekről azonban nem kapott tájékoztatást. Az eszköz használatával megbízott személy önképzés keretében rendszeresen frissíti a rádió használatával kapcsolatos tudását.
- **Karbantartás:** A rádió karbantartását eseti jelleggel a forgalmazó cég szakemberei végzik.
- **A rádiópróbák rendje:** minden hétfőn 09:30-kor a katasztrófavédelem megyei

főügyeletének kezdeményezésére a portaszolgálat arra kijelölt munkavállója reagál.

- **Gyakorlatok:** Az EDR rádió használatának gyakorlása a heti rádiópróbák, valamint a BVT és KVT gyakorlatok alkalmával biztosított.

4.8.2 Vezetői állomány veszélyhelyzeti értesítésének eszközrendszere

A vezetőállomány a napi irányításhoz szükséges értesítési rendszert használja kisebb üzemzavarok, balesetek esetén is.

4.8.3 Üzemi dolgozók veszélyhelyzeti riasztásának eszközrendszere

A SARPI Kft-nél a dolgozók riasztása a vezénylő teremből indítható sziréna figyelemfelkeltő hangjával (ügynevezett vijjogó hang leadásával) történik, majd a diszpécser hangos értesítő rendszeren közli az okot, a betartandó és követendő rendszabályokat.

4.9 Sűrített levegő ellátó rendszerek

Préslevegő egyrészt a szabályozók és a gyorselzáró szerelvények működtetéséhez, másrészt a főégőnél porlasztólevegőként és a zsákos porszűrőknél a szűrők tisztítására kerül felhasználásra.

A társaság préslevegő szükségletének biztosításához 2 db 75 kW-os, 1 db 45 kW-os és 1 db 37 kW-os csavarkompresszort üzemeltet. A hálózat 6 bar-os és a rendszerhez tartozik 1 db 6 m³-es légtartány és páramentesítő egység. A hálózat kialakítása olyan, hogy üzemzavar esetén a szabályozók, gyorselzáró szerelvények működése biztosított legyen, a főégő és a zsákos porszűrők préslevegő ellátása ebben az esetben automatikusan megszűnik.

A csavarkompresszorok karbantartására szakszervizzel megkötött szerződés.

A préslevegő előállításával és felhasználásával kapcsolatos tevékenységek felelőse a **termelésvezető**.

A szakszervizzel megkötött karbantartási szerződéssel kapcsolatos tevékenységek végrehajtásáért a **karbantartási vezető** a felelős.

4.10 Munkavédelem

A munkavédelmi feladatokat a SARPI Kft. szervezetén belül az EHS csoport látja el a Munkavédelmi törvény és a kapcsolódó rendeleteknek megfelelő feladatokat. A munkavédelemmel kapcsolatos ügyrendet, a beosztásokhoz kapcsolódó munkavédelmi feladatokat a Munkahelyi egészségvédelem és biztonsági irányítási rendszer rögzíti. A munkavédelem irányításáért az EHS csoport felelős. A szükséges erőforrásokat a felső vezetés biztosítja, a végrehajtás elsősorban az üzemvezetők, a művezetők és a csoportvezetők feladata.

A Munkavédelmi Szabályzatban rögzített feltételek mellett, ismétlődő, rendszeres munkavédelmi, biztonságtechnikai, tűzvédelmi, környezetvédelmi és munkaegészségügyi oktatás történik az üzemekben, a meglévő szolgáltató rendszerekhez kapcsolódóan. Ezt kiegészíti - szükség szerint - a rendkívüli, vagy eseti oktatás, az új vagy átalakított szolgáltató rendszerekre. Az oktatás megtörténte a belső előírások szerint kerül dokumentálásra, a 'Képzési Jegyzőkönyv' az EHS csoporton kerül lefűzésre.

4.11 Foglalkozás-egészségügyi szolgáltatás

A SARPI Kft. foglalkozás-egészségügyi szolgálatát külső szolgáltató látja el, súlyos (nem szállítható) esetekben az orvost kell a helyszínre hívni.

4.12 Vezetési pontok és a kimenekítéshez kapcsolódó létesítmények

A veszélyhelyzeti irányítási pont kialakításánál biztonsági, technikai és infrastrukturális szempontokat kell figyelembe venni. Minimális infrastruktúra laptop, fényképezőgép, írólap, íróeszköz, kézi rádió, EDR rádió (VPN60), mobiltelefon, valamint a teljes veszélyhelyzeti eljárási rend dokumentációja.

A Veszélyhelyzeti Parancsnok joga és kötelessége a veszélyhelyzeti irányítási pont kijelölése. Ennek során az alábbiakban meghatározottakat köteles figyelembe venni, de indokolt esetben ettől eltérően is intézkedhet.

A SARPI Kft. veszélyforrásainak telephelyen belüli elhelyezkedését is figyelembe véve, a veszélyhelyzeti irányításra a legalkalmasabb a SARPI Kft. vezetési létesítménye, vagyis a telephely bejáratától közvetlenül balra elhelyezkedő irodaépület.

A SARPI Kft. üzemi területére korlátozódó veszélyhelyzeti események esetén, az irányítási pontnak alkalmas az igazgatói iroda előtti helyiség.

Amennyiben a Veszélyhelyzeti Parancsnok az Operatív Törzs támogatásával megállapítja, hogy a káresemény kialakulása után nagy valószínűséggel a veszélyhelyzeti irányítási pontra is eskalálódik, úgy a veszélyhelyzeti irányítási pontot a SARPI Kft. telephelyének területén kívül kell kijelölni.

Ebben az esetben a veszélyhelyzeti irányítási pont megválasztásakor a Veszélyhelyzeti Parancsnok különös figyelmet fordítson arra, hogy az lehetőleg kívül essen a katasztrófa ERPG-3-as ⁴zónáján. Ennek érdekében vegye figyelembe a pillanatnyi szélirányt.

A tartálparkokban bekövetkezett minden olyan sérülés esetén, amely BLEVE jelenséghez vezethet, a veszélyhelyzeti irányítási pontot úgy kell megválasztani, hogy az irányítási ponton szolgálatot teljesítők kimenekítése is biztosított legyen. A BLEVE jelenség bekövetkezésének szükséges feltétele a tartálparkok bármelyik kármentőjében olyan tűz keletkezése, amelynek az eloltása sikertelen, valamint a tűzbe kerül legalább egy gyúlékony anyagot tartalmazó tartály.

A Veszélyhelyzeti Parancsnok a kijelölt veszélyhelyzeti irányítási pont helyét, valamint a veszélyhelyzet elhárítása közben bekövetkezett esetleges változásokat köteles közölni a Komárom-Esztergom Megyei Katasztrófavédelmi Igazgatóság részéről kijelölt személlyel/szervezettel.

A Veszélyhelyzeti Irányítási Pontot a Veszélyhelyzeti Parancsnok indokolt esetben áthelyezheti. Erről azonnal tájékoztatnia kell az összes érintett szervezetet és személyt

4.13 Az elsősegélynyújtó és mentő szervezet

A telephelyen a jogszabálynak megfelelően a jelen lévő dolgozók minimum 5%-a rendelkezik elsősegélynyújtói képesítéssel, melyet rendszeresen megújítanak.

4.14 Biztonsági szolgálat

A SARPI Kft. biztonsági szolgálatát a T.A. Group Security Kft., egy hivatásos biztonsági

⁴ Az ERPG-3 övezet definíció szerint az a koncentráció érték, amelynek 60 perces expozíciója mellett a túlélés gyakorlatilag biztos, tehát megközelítőleg az LC1 értékkel tekinthető azonosnak (illetve annál általában szigorúbb).

szolgálat látja el 0-24 órában, 2 fővel.

A SARPI Kft. területére lépő vendégek eligazítása a portaszolgálat feladata. A vendég adatainak a rendszerben való rögzítése/bevitele után kap egy látogatói kártyát, mellyel beléphet az égetőmű területére, és (szükség szerint) kísérettel jut el a fogadó területre, a fogadó személyhez. Vendégek fogadására csak kijelölt személyeknek van jogosultságuk. Az így kialakított rendszer biztosítja azt, hogy az üzem területére regisztrálatlanul senki sem léphet be. A klasszikus portás feladatkör mellett telephelyi bejárást végeznek, veszélyesanyagokkal kapcsolatos súlyos balesetek során a hivatásos erők részére biztosítják a bejutást és az illetéktelen személyek távol tartását, illetve esemény észlelése esetén megteszik a szükséges riasztási lépéseket.

4.15 Környezetvédelmi szolgálat

A Társaságnál a környezetvédelmi szolgálatot a 3 fő környezetvédelmi szakismerettel rendelkező alkalmazottunk látja el, ebből két fő foglalkozik ezzel főállásban.

4.16 Katasztrófaelhárítási szervezet

A SARPI Kft. az üzem területén létrejövő veszélyhelyzet lokalizálására, illetve megszüntetésére, valamint a veszélyhelyzet emberekre, vagyontárgyakra, környezetre gyakorolt káros hatásainak minimumra csökkentésére, illetve egyéb katasztrófák esetére Veszélyelhárítási Tervvel rendelkezik. Eszerint a mentés és kárelhárítás vezetője alatt a mindenkori vezetési törzsparancsnokot kell érteni mindaddig, amíg a Kft. ügyvezető igazgatója másképp nem dönt és döntését a kárelhárítási terveken át nem vezettet.

Az elemi csapások, jelentős katasztrófák és súlyos balesetek veszélykor az üzem vezetői, (mentés és kárelhárítás vezetője és törzse) rendszabályokat hoznak a várható következmények megelőzésére és csökkentésére.

4.17 Javító és karbantartó tevékenység

A SARPI Kft. az MKE23 Karbantartási szabályzat c. dokumentumban szabályozta a javító-és karbantartó tevékenységét. Az eljárás célja a vállalat telephelyein a gépek, berendezések megelőző karbantartására, a már meglévő gépek, berendezések, az épületek megbízható, hatékony és gazdaságos fenntartása, műszaki állapotának megfelelő szinten tartása, az érvényben lévő jogszabályok megtartásával és a vállalati irányelvekkel harmonizálva, a környezet-, tűz-, egészség- valamint munkavédelmi előírások maradéktalan betartásával, megfelelő szakemberek bevonásával történjen.

Az MKE23 eljárásban szerepel a kritikus berendezésekkel kapcsolatos leírás, ezek meghibásodását minden esetben kiemelten kezelik. A "**Kritikus berendezések listája**: Kritikus berendezés lista felülvizsgálata, ellenőrzése, ütemterv meghatározása a vonatkozó jogszabályi, szabványi és belső előírások alapján történik, a "kritikus berendezések listáját", az abban szereplő berendezéseket, azok raktárkészletét a **karbantartási vezetővel** együtt a **területi vezetők** határozzák meg, a táblázat töltése a táblázatban található felelősök feladata, azonban a táblázat ellenőrzése, a benne szereplő adatok frissítésének nyomkövetése a **karbantartási vezető** feladata. A kritikus berendezések raktáron való készleten tartásáért a **raktárvezető** a felelős, ezeket a **karbantartási vezető**, vagy az **illetékes területi vezető** jóváhagyásával rendelik meg. Éves karbantartási terv készül, melyet a karbantartási vezető állít össze.

4.18 Laboratóriumi hálózat

A szennyvíz minőségét a szennyvíz medencéből laboráns által a hétvégék kivételével naponta

vett minta alapján állapítják meg. A mintavételezés rendjét mintavételi utasítás szabályozza. A minta vizsgálata és a vizsgálati eredmények regisztrálása az MKE 11 számú eljárás szerint történik.

4.19 Szennyvízhálózatok

A hulladékégető-mű csapadék- és szennyvízelvezető rendszerét az alábbiakban mutatjuk be. A tisztítást igénylő, vagy feltételesen szennyeződött használt ipari víz és a szennyezettnek minősülő csapadékvíz a szennyvízmedencébe kerül. A gépkocsi mosóból elfolyó szennyvíz olajfogón keresztül kerül szennyvízmedencébe. Az olajfogó tisztítását a vonatkozó kezelési utasítás szabályozza.

Amennyiben a szennyvízgyűjtő medencében összegyűlt ipari szennyvíz minősége megfelel befogadóval kötött szerződésnek, átemeléssel a befogadó szennyvíztisztítójára vezetik. Az átemelő szivattyú- és szeleprendszert szintkapcsoló szabályozza. Az átadott szennyvíz mennyiségének mérése és a mérési eredmények regisztrálása a szerződésben meghatározottak alapján történik.

A szennyezett ipari-víz és a szennyezett csapadékvíz elvezető rendszer dugulása esetén a hulladékátvevő csoport vezetője gondoskodik a tisztítatásról, melyet külső vállalkozó végez.

A hulladékégető-mű épületeinek, térburkolatainak, útjainak csapadékvizét, valamint az üzemi szivárgókból kiemelt vizet a csapadékvíz-tározóba vezetik. Ez alól kivétel a vegyes szilárd vegyi-anyag tárolók területe és a fedett hordótárolók előtti terület. Ezekről a területekről a csapadékvizet az ipari szennyvíz-rendszerbe vezetik és azzal együtt, a fent leírtak szerint kezelik. A csapadékvíz-tározóban összegyűjtött vízből a laboráns mintát vesz, amelyet a vonatkozó rendeletben foglalt paraméterek vonatkozásában, az MKE 11 számú eljárásnak megfelelően megvizsgál. A vizsgálat után a csapadékvizet a Richter Gedeon Nyrt. szennyvíztisztító telepére kell küldeni.

A Rekultivált lerakó (15) környezetében keletkező vizek

Az égetési tevékenységből keletkező maradékanyagok kezelésére a 2-3-as veszélyes hulladék lerakó-medence szolgált 2002.12.31-ig. A lerakó-medence rekultiválását 2004. 12. 31-ig kellett elvégezni. A lerakó-medence külső és belső szivárgóval van ellátva. A külső szivárgóból kiemelt víz (SZ1 jelű) a Richter Gedeon Nyrt. szennyvíztisztítójába kerül átadásra. A medencéből kiemelt csurgalékvíz, valamint a belső szivárgó vize (BX) égetésre kerül. Annak érdekében, hogy a talajvízszint biztonsággal a medence fenékszintje alatt legyen a hulladéklerakó áramlási háttéréből a szennyezetlen talajvizet (A kút) kiemeljük, mely víz technológiai felhasználásra kerül az iparivíz hálózaton keresztül. A rekultivált lerakó tetején a vonatkozó előírásoknak megfelelően nyílt téri üzemi lerakóhely került kialakításra. A gyűjtőhelyen keletkező szennyezett csapadékvizet az üzemi szennyvízgyűjtő medencébe (S1 jelű) vezetjük be.

A kommunális szennyvíztisztító

A szociális vízhasználatokból keletkező szennyvíz előtisztítására szennyvíztisztító berendezés szolgál. A szennyvíztisztító berendezés átemelő aknából, előülepítőből, levegőztetőből, és utóülepítőből áll. Ennek működését a TMK felügyeli a vonatkozó műszaki leírásnak megfelelően és működéséről eseménynaplót vezet. A műtárgyról elfolyó tisztított kommunális szennyvizet az ipari szennyvízáttemelő aknába vezetik, ettől kezdve sorsa azonos az ipari szennyvizekével.

4.20 Üzemi monitoring hálózatok

A SARPI Kft., a telephelyén lévő légszennyező pontforrások levegővédelmi követelményeinek megállapító határozattal (4505-9/2015.) rendelkezik. A tevékenységéhez kapcsolódó 4 db helyhez kötött pontforrás jele a P1, P2, P3 és P4.

A cég veszélyes és nem veszélyes hulladékok kezelését, égetéssel történő ártalmatlanítását, illetve energetikai hasznosítását végzi az egységes környezeti használati engedélyben foglaltak szerint.

A SARPI Kft. hulladékkal kapcsolatos nyilvántartási és adatszolgáltatási kötelezettségét a 309/2014 (XII.11.) Korm. rendelet megfelelően kell végeznie. A rendelet szerint, a SARPI Kft. veszélyes és nem veszélyes hulladék kezelője (ártalmatlanítás és hasznosítás), valamint veszélyes és nem veszélyes hulladék termelője. Az égetőmű, a rendeletnek megfelelően, a területén keletkezett hulladékokról évente a tárgyévet követő év március 1. napjáig, a kezelésre átvett veszélyes hulladékokról negyedévente, a tárgynegyedévet követő 30. napig, a kezelésre átvett nem veszélyes hulladékokról a tárgyévet követő év március 1. napjáig szolgáltat adatot. A SARPI Kft. eleget tett a rendeletben előírt, a Hulladék Információs Rendszerbe való bejelentkezési kötelezettségének.

A beérkező hulladékok összetételét a SARPI Kft. saját laboratóriuma vizsgálja. Az üzemterület talajvízszennyező hatásának nyomon követésére 8 darab monitoring kútból álló monitoring rendszer működik. Az üzemterület és a lerakók talajvíz-monitoring rendszerében a vízszintek mérésére – tekintettel a nagymértékű vízszintingadozásra – havi gyakorisággal kerül sor.

A kármentők ellenőrzése szemrevételezéssel történik monitoring terv alapján.

4.21 Tűzjelző és robbanási töménységet érzékelő rendszerek

Az égetőmű külső technológiai berendezéseinél és a tároló helyeken kiépítésre került a biztonsági jelzőrendszer használata.

Tűz észlelése esetén a legközelebbi jelzésadó üvegének betörésével kell jelzést adni. A jelzés az Égetőmű portájára és a vezénylőbe fut be. A portás riasztja a műszakvezetőt, aki riasztja a Tűzoltóságot. A SARPI Dorog Kft. általános tűzriadó tervvel rendelkezik. A portás feladata a tűzriadó tervet átadni a beérkező tűzoltóknak.

Az alábbi táblázatban az egyes veszélyes létesítményekben megjelenő tűzjelző és robbanási töménységet érzékelő rendszereket mutatjuk be tételesen.

35. sz. táblázat

Létesítmény kódja	Létesítmény/funkció megnevezése	Tűzjelző/oltó/egyéb berendezés	Gázérzékelő
6	Fedett gyűjtőhely-C1 tároló	kézi jelzésadó/lángérzékelő/ hőkamera/esőztető	nincs
5	Fedett gyűjtőhely-Hordótároló	kézi jelzésadó/lángérzékelő/ hőkamera/ esőztető	nincs
7A	Tartálypark I.- "A" szegmens	kézi jelzésadó/kamera	nincs
7B	Tartálypark I.- "B" szegmens	kézi jelzésadó/kamera	nincs
62	Tartálypark I.- Lefejtő	kézi jelzésadó/kamera	nincs
8	Tartálypark II.- Folyékony hulladéktároló	kézi jelzésadó/kamera	nincs

Létesítmény kódja	Létesítmény/funkció megnevezése	Tűzjelző/oltó/egyéb berendezés	Gázérzékelő
	tartálycsoport (4 x 300 m3)		
14	Nyílttéri gyűjtőhely I.-Kórházi hulladéktároló és feladó	kamera/a feladónál: lángérzékelő/kézi jelzésadó	nincs
12	Speciális feladó- Speciális hulladék feladó I.	kézi jelzésadó/kamera	nincs
13	Speciális feladó- Speciális hulladék feladó II.	kézi jelzésadó/kamera	nincs
18	II. sz. szilárd hull. előkészítő melletti tároló	kamera/kézi jelzésadó	nincs
10	Tartálypark lefejtő melletti 90 m2-es betonozott terület	kézi jelzésadó/kamera	nincs
15	Rekultivált lerakó	kamera	nincs
32	Égetési maradékanyagok gyűjtőhelye / salakszárító	kézi jelzésadó/kamera	nincs
4	Nyílttéri gyűjtőhely II.-Flora's telep	kézi jelzésadó/kamera	nincs
9	Nyílttéri gyűjtőhely III.-Folyékony hulladéktároló konténerek	kézi jelzésadó/kamera	nincs
27 mögött	Nyílttéri gyűjtőhely IV.-Egységdarabos feladó előkészítő	kézi jelzésadó/kamera	nincs
16	IBC tároló	kamera	nincs
2	I. sz. szilárd hull. tároló (Bunker) előtti tárolóhely	kamera	nincs
22	Égetési maradékanyagok gyűjtőhelye	kamera	nincs
3	Füstgázmosó előtti tároló	kézi jelzésadó/kamera	nincs
38	Pakuratároló	kézi jelzésadó/kamera	nincs
39	Földgáz fogadó	vizuális (portával szemben)	nincs
F1	Földgáz vezeték1	kamera	nincs
25	Gépjármű mosó	kézi jelzésadó	nincs
1	I. sz. szilárd hull. tároló Bunker	lángérzékelő/hőkamera/kamera/	van
17	II. sz. szilárd hull. előkészítő	lángérzékelő/hőkamera/kamera/kézi jelzésadó	van
F2	Földgáz vezeték2	kamera	nincs
F3	Földgáz vezeték3	kamera	nincs
A	Aggregátor	füstérzékelő/kamera	nincs
27-30	Égetőmű (Vezérlő épület)	lángérzékelő/füstérzékelő/hőkamera/kamera/kézi jelzésadó	nincs
L	Labor és raktár	füstérzékelő/ kézi jelzésadó	nincs

4.22 Beléptető és az idegen behatolást érzékelő rendszerek

A SARPI Kft. biztonságát szolgálja a hulladékok fogadásakor üzemeltetett beléptető-rendszer alkalmazása. Ahhoz, hogy a SARPI Kft. telephelyére egy tényleges hulladékszállítás megtörténjen, nélkülözhetetlen, hogy az adott partner a következőkkel rendelkezzen:

- az adott hulladéktípusra vonatkozó érvényes árszerződés,
- az adott árszerződésre hivatkozó érvényes ütemezés.

A fenti feltételek bármelyikének hiánya lehetetlenné teszi a hulladék átvételét. Amennyiben a szállító elfelejtette ütemezni szállítását, a hulladék beérkezésekor prompt ütemezésre is van lehetőség a marketing bevonásával. Ilyenkor a Marketing csoport előmintát kérhet a beszállítandó hulladékokról.

Az égetőmű területére belépők adatait a beléptető rendszer rögzíti. A Kft. területére lépő vendégek eligazítása a portaszolgálat feladata. A vendég adatainak a rendszerben való rögzítése/bevitele után kap egy látogatási bizonylatot, mellyel beléphet a Kft. területére, és (szükség szerint) kísérettel jut el a fogadó területre, a fogadó személyhez. Vendégek fogadására csak kijelölt személyeknek van jogosultságuk. Az így kialakított rendszer biztosítja azt, hogy a Kft. területére regisztrálatlanul senki sem léphet be.

Az illetéktelen személyek vállalat területére történő bejutásának kiszűrésére a portán mágneskártyás beléptető rendszer működik, és az egész cég ipari kamerákkal figyelt terület, zártláncú kamerarendszer biztosítja a teljes üzemterület és technológia 24 órás megfigyelését. A SARPI Dorog Kft. területén a Safety Sector Kft. személy és vagyonvédelmi cég biztonsági őrsege 0-24 órán keresztül működik 2 fő élőrös szolgálattal (összesen 6 fő, 2 fős párokban, 24/48 órás munkarendben).

4.23 Létesítményi Tűzoltóság

A SARPI Kft. alkalomszerűen igénybe vehető és kiképzett vállalati tűzoltósággal is rendelkezik. Tagjainak kiképzésében benne van a speciális szakmai feladatoknak megfelelő tananyag, melyet az Integrált irányítási rendszer keretében a vállalati üzembiztonságért felelős vezető köteles végrehajtani.

A vállalati tűzoltóság a tűzoltó parancsnokból, egy felderítő rajból, hat tűzoltó akció rajból, egy műszaki mentő csoportból, és egy elsősegélynyújtó csoportból áll.

Hétvégén és ünnepnap a mindenkori műszakon lévő vállalati tűzoltók.

Műszaki-mentő csoport:

Parancsnok + 2 fő

Elsősegélynyújtó csoport:

Parancsnoka: - mindenkori üzemorvos
- Üzemi elsősegélynyújtók

A Hivatásos Tűzoltóság a **112**, illetve **06-33-411-011** számokon riasztható.

5. A veszélyes anyagokkal kapcsolatos súlyos balesetek mennyiségi kockázatelemzésének (QRA) általános módszertana

Az általunk alkalmazott elemzési megközelítés tartalmi háttérét a Holland Lakásügyi, Területrendezési és Környezetvédelmi Minisztérium (VROM) veszélyes anyagok által okozott katasztrófák megelőzésével foglalkozó bizottsága (CPR) által kiadott és a nemzetközi és hazai gyakorlatban is elfogadott dokumentumok, az ún. „színes könyvek” jelentik. A színes könyvekben található mennyiségi kockázatelemzés (QRA) gyakorlati egységesítése érdekében a Holland Nemzeti Közegészségügyi és Környezetvédelmi Intézet (RIVM) több konzultáns bevonásával készített egy benchmark tanulmányt. A tanulmány alapján a legjobb gyakorlatnak tekinthető elemzési eljárások alkalmazásának érdekében kidolgoztak egy referencia kézikönyvet (Handleiding Risicoberekening Bevi), amely 2009.01.07. dátummal az addig alkalmazott színes könyvek helyébe lépett. Hivatkozott BEVI referencia kézikönyv (továbbiakban: BEVI kézikönyv) 3.2-es verziója került felhasználásra.

Jelen fejezet a BEVI kézikönyv alapján az alábbi megközelítésben vizsgálja és értékeli a veszélyes anyagokkal kapcsolatos súlyos balesetek bekövetkezésének okait és következményeit.

- Létesítmények kiválasztása (szűrése) QRA céljából
- Részletes technológiai és/vagy raktár specifikus elemzés keretében a súlyos baleseti események lehetőségének kimutatása, bekövetkezési gyakoriságuk és következményeik meghatározása
- Külső veszélyeztetés, belső dominóhatás vizsgálat
- Egyéni halálozási és társadalmi kockázatok meghatározása
- Az üzem iparbiztonsági értékelése
- Környezeti veszélyeztetés elemzése

Fenti módszer összhangban van a 219/2011. (X. 20.) Korm. rendelet 3. mellékletének 1.6. pontjában a veszélyes anyagokkal kapcsolatos súlyos baleset által való veszélyeztetés értékelése érdekében elvárt hatósági elvárásokkal.

5.1 Létesítmények kiválasztása QRA céljából

A kiválasztás első lépéseként az üzemi területet, a veszélyes anyagok elhelyezkedésének és mennyiségének figyelembevételével önálló létesítményekre szükséges bontani. Önállóan akkor tekinthető egy létesítmény, ha egy ott bekövetkező konténment sérüléssel járó esemény nem vezet más létesítményeknél veszélyes anyagok számottevő kibocsátásához. A kijelöléssel összefüggésben vizsgáljuk a veszélyes anyagokkal kapcsolatos súlyos balesetek elleni védekezésről szóló 219/2011. (X. 20.) Korm. rendelet 1. mellékletének 5. pontja szerinti feltételek figyelembe vehetőségét (2%-os szabály: az a veszélyes anyag, amely a veszélyes anyagokkal foglalkozó üzemen a küszöbmennyiség 2%-át meg nem haladóan van jelen, a teljes veszélyes anyag mennyiség meghatározásakor figyelmen kívül hagyható, ha a veszélyes anyagokkal foglalkozó üzemen belül úgy helyezkedik el, hogy az veszélyes anyagokkal kapcsolatos súlyos balesetet nem okozhat.) is. Amennyiben az így meghatározott létesítmények száma nem több mint öt, akkor ezen létesítmények mindegyikét a QRA-ban vizsgálni szükséges. Az ötnél nagyobb számú létesítmény esetén azok szűrésére a széles körben elfogadott ún. holland kiválasztási módszert alkalmazzuk a BEVI kézikönyv C. modul 2. fejezete alapján.

A QRA során a PGS15 direktíva (VROM Veszélyes anyagok kiadványsorozat - Csomagolt veszélyes anyagok tárolásának tűzbiztonsági, munkavédelmi és környezetbiztonsági irányelve)

alá tartozó tárolóhelyeket (létesítményeket) a kiválasztási eljárástól függetlenül minden esetben szerepeltetjük a QRA-ban.

5.2 Részletes technológiai és/vagy raktár specifikus elemzés

A részletes elemzése során a BEVI kézikönyv C modul 3. fejezetében ismertetett veszélyes anyag kikerülési modellt (Loss of Containment [LOC]) alkalmazzuk. A raktárspecifikus elemzés során, a BEVI kézikönyv C modul 8. fejezetében meghatározott következményeszenáriókat vizsgáljuk. A BEVI kézikönyv részletesen tárgyalja a SEVESO direktíva hatálya alá tartozó vállalatok lehetséges LOC eseményeit és ajánlásokat fogalmaz meg azok általános meghibásodási gyakoriságára. Amennyiben a biztonsági dokumentáció elkészítése/felülvizsgálata során olyan tapasztalatokat szerzünk, amely alapján feltételezhető, hogy az általános meghibásodási gyakoriságú QRA nem ad megbízható képet a tényleges kockázatokról, akkor a QRA-ban értékelni kívánt súlyos baleseti eseménysorokat és/vagy a szükséges baleseti frekvenciákat a hazai és nemzetközi gyakorlatban elfogadott HAZOP (veszély-és működőképesség), illetve FTA (hibafa) elemzés keretében határozzuk meg. Jelzett biztonságnövelő tapasztalatként értékelheti a szakértő, például, ha egy berendezésnél olyan műszaki intézkedéseket hoztak, amelyek túlmutatnak az általában jó gyakorlatként alkalmazott technikai megoldáson, csökkentve ezáltal a balesetveszélyt, illetve biztonságscsökkentő tapasztalatként tekinthet egyebek mellett a veszélyes anyagokkal kapcsolatos súlyos balesetek elleni védekezésről szóló 219/2011. (X. 20.) Kormányrendelet 3. melléklet 1.8. pontjában meghatározott biztonsági irányítási rendszere (BIR) vonatkozó követelményekkel szembeni nem megfelelésség.

A BEVI kézikönyvben megadott általános meghibásodási gyakoriságok elsőbbséget élveznek a más szakirodalomban található hibagyakoriságokkal szemben. Az egyedi elemzésen alapuló korrigált hibagyakoriság soha nem lehet kevesebb, mint a BEVI kézikönyvben szereplő általános hibagyakoriság 10%-al csökkentett értéke.

A kiválasztott létesítmények esetében csak azokat a LOC-okat foglaljuk bele a QRA-ba, amelyek hozzájárulnak az egyéni és/vagy társadalmi kockázathoz, azaz:

- az előfordulási gyakoriságuk egyenlő vagy nagyobb, mint 10^{-9} évente
- és a halálos kár (1%-os valószínűséggel) a veszélyes üzem kerítésén kívüli területeket is érint.

A veszélyes anyagokkal kapcsolatos súlyos balesetek következményinek modellezésére, azaz a tűz, robbanás és toxikus gáz diszperzió modellezésére, a BREEZE INCIDENT ANALYST, illetve ALOHA 5.4.7 következményelemző szoftvert alkalmazzuk. A szoftverek alkalmazhatóságát igazoló 283-30/2012/SEVESO OKF vélemény igazolja.

5.3 Külső veszélyeztetés, belső dominóhatás vizsgálata

Ebben a fejezet részben értékeljük a külső gazdálkodószervek által történő veszélyeztetést, továbbá a földrengés, villámcsapás, talajsüllyedés, földcsuszamlás, áradás és szélsőséges környezeti hatások esetleges veszélyeztetését. A BEVI kézikönyvnek megfelelően a repülőgépek lezuhanásának hatását minden olyan esetben szerepeltetjük, ha annak gyakorisága meghaladja a katasztrófa meghibásodások alapértelmezett gyakoriságának 10%-át.

A belső dominó hatásvizsgálatot a hazai és nemzetközi gyakorlatban elfogadott módon hőszugárzásra, nyomáshullámra és repeszhatásra vonatkozóan végezzük. Az elemzés keretében vizsgálni szükséges, hogy a bekövetkezett elsődleges esemény okozhat-e olyan hatást, amely a vizsgált veszélyes anyagokkal foglalkozó üzemben, vagy annak környezetében súlyos baleset kialakulásához vezethet. Kritikus, dominóhatást okozni képes hő terhelésnek a több percig

fennálló 35 kW/m²-es értéket robbanási lökéshullámnak, mellyen a repeszhatás is együtt értendő a 0,21 bar-os értéket vesszük.

5.4 Egyéni halálozási és társadalmi kockázatok meghatározása

A kockázatok számítását SAVE II. program környezetben végeztük. A SAVE II. program a Holland Környezetvédelmi Minisztérium által elfogadott katasztrófavédelmi alkalmazás. Hazai alkalmazhatóságát a 283-30/2012/SEVESO BM OKF vélemény igazolja. A program futtatási eredményeként a kockázati értékek egy halmazát kapjuk, melyek az egyéni kockázat esetében zárt görbéként jelennek meg az x-y síkban, a társadalmi kockázatok vonatkozásában pedig egy folytonos görbéként az F-N síkban (F-N görbe).

5.5 A veszélyes anyagokkal foglalkozó üzem iparbiztonsági értékelése

A felső küszöbértékű veszélyes anyagokkal foglalkozó üzem iparbiztonsági értékelése a veszélyes anyagokkal kapcsolatos súlyos balesetek elleni védekezésről szóló 219/2011. (X.20.) Kormányrendelet 7. melléklet 1.5 és 1.6. pontjában meghatározott engedélyezési kritériumok figyelembevételével történik.

5.6 Környezeti veszélyeztetés elemzése

A környezetterheléssel járó súlyos balesetből származó veszélyeztetés elfogadhatóságának értékelése a 219/2011. (X. 20.) Korm. rendelet 7. melléklet 1.7. pontban meghatározott feltételrendszer biztosítottóságának vizsgálatán alapul. Ezzel kapcsolatban azonosítjuk az üzem területén található összes olyan létesítményt, amely a következő (veszélyes) tulajdonságok közül egy, vagy több veszélyes anyag nem kívánt kibocsátását idézheti elő:

- mérgező anyagok;
- a vízi környezetre veszélyt jelentő anyagok;
- maró anyagok;
- jelentős biológiai oxigénfogyasztású anyagok (BOC > 0,1 kg O₂/kg);
- olyan anyagok, amelyek lebegő réteget képezhetnek, azaz olyan anyagok, amelyek könnyebbek a víznél, és amelyek vízoldhatósága 100 mg/l-nél kisebb.

Minden kiválasztott létesítmény esetében kvalitatív elemzés keretében értékeljük a veszélyes anyagok azonnali kibocsátásának lehetőségeit, az üzem által meghozott megelőző és a következmények minimalizálása érdekében hozott védelmi intézkedéseket. A környezeti kockázatok értékelése során – amennyiben indokolt – figyelembe vesszük az esetlegesen keletkező oltóvizet is.

6. A veszélyes anyagokkal kapcsolatos súlyos balesetek általi veszélyeztetés értékelése

Az előzetesen bemutatott elemzési eljárás módszereinek és eszközeinek a jelen feladatra történő alkalmazását az alábbiakban részletezetteknek megfelelően mutatjuk be.

6.1 Előzetes elemzés

Az előzetes elemzési eljárás célja azon létesítmények leválogatása, amelyek a részletes elemzés során mennyiségi és minőségi kockázatelemzés szempontjából relevánsak.

6.1.1 A telephely létesítményekre történő felosztása

A SARPI Kft. telephelyén a veszélyes anyagokkal kapcsolatos üzemi tevékenységével összefüggésben az alábbi létesítményeket különítjük el.

36. sz. táblázat

Létesítmény kódja	Létesítmény/funkció megnevezése
6	Fedett gyűjtőhely- C1 tároló
5	Fedett gyűjtőhely- Hordótároló
7A	Tartálpark I.- "A" szegmens
7B	Tartálpark I.- "B" szegmens
62	Tartálpark I.- Lefejtő
8	Tartálpark II.-Folyékony hulladéktároló tartálycsoport (4 x 300 m ³)
14	Nyílttéri gyűjtőhely I.-Kórházi hulladéktároló és feladó
12	Speciális feladó-Speciális hulladék feladó I.
13	Speciális feladó-Speciális hulladék feladó II.
18	II. sz. szilárd hull. előkészítő melletti tároló
10	Tartálpark lefejtő melletti 90 m ² -es betonozott terület
15	Rekultivált lerakó
32	Égetési maradékanyagok gyűjtőhelye / salakszárító
4	Nyílttéri gyűjtőhely II.-Flora's telep
9	Nyílttéri gyűjtőhely III.-Folyékony hulladéktároló konténerek
27 mögött	Nyílttéri gyűjtőhely IV.-Egységdarabos feladó előkészítő
16	IBC tároló
2	I. sz. szilárd hull. tároló (Bunker) előtti tárolóhely
22	Salakszárító
3	Füstgázmosó előtti tároló
38	Pakuratároló
39	Földgáz fogadó
F1	Földgáz vezeték1
25	Gépjármű mosó
1	I. sz. szilárd hull. tároló Bunker
17	II. sz. szilárd hull. előkészítő
F2	Földgáz vezeték2
F3	Földgáz vezeték3
A	Aggregátor
M1	Anyagmozgatás-tehergépkocsi
M2	Anyagmozgatás-targonca
TP1	Tartálparkok közötti vezeték 1
TP2	Tartálparkok közötti vezeték 2
TP3	Tartálparkok közötti vezeték 3
TP4	Tartálparkok közötti vezeték 4
7É1	7A és Égetőmű közötti vezeték 1
7É2	7A és Égetőmű közötti vezeték 2
S1	Speciális feladó és Égetőmű közötti vezeték 1
F4	Földgáz vezeték4

Elemzési megfontolások az anyagmozgatással kapcsolatban:

A 3.6.30. sz. fejezetben részletesen ismertetésre került a veszélyes hulladékok szállításának módja és útvonala a telephelyen belül, amely alapján a holland-szűrésben külön létesítményként értelmeztük az egyes szállítási típusokat, a tartányos szállítást a „Tartálpark I.- Lefejtő (62)” létesítmény mutatja be. Ezen létesítményként értelmezett tevékenységek koordinátáinak meghatározásakor a telephely azon pontját vettük figyelembe a szállítási útvonalon, amely a legközelebb esik a lakóterülethez. A lenti képen jelöltük meg ezen pontokat. A figyelembe vett veszélyes hulladék meghatározásakor a szállítási típusnak megfelelő veszélyes hulladékok köréből választottuk ki mérgezés szempontjából a legveszélyesebbet, az O3 értéknél pedig a legmagasabb értékkel számoltunk, így valósítottuk meg a lehető legrosszabb lehetőség bemutatását.

A telephely kerítésvonalát az alábbiak szerint osztottuk fel.



Kerítésvonal, felosztás: 50 m-enként (piros)

Földgázvezeték föld felett, felosztás: 50 m-enként (sárga)

Földgázvezeték föld alatt, felosztás: 50 m-enként (narancs)

Anyagmozgatás létesítményekhez figyelembe vett koordináták helye-6: tehergépkocsi M1,7: targonca M2 (kék)

6.1.2 Holland szűrés

Az alkalmazott ún. holland kiválasztási módszer általánosan elfogadott eljárás tűzveszélyes, robbanásveszélyes, illetve toxikus anyagokat raktározó, feldolgozó vagy előállító technológiák

szűrésére. A Holland-szűrés eredményeit az alábbiakban mutatjuk be.

37. sz. táblázat

Létesítmény kódja	Létesítmény/funkció megnevezése	Holland-szűrés eredménye
6	Fedett gyűjtőhely- C1 tároló	nincs kiválasztva
5	Fedett gyűjtőhely- Hordótároló	nincs kiválasztva
7A	Tartálpark I.- "A" szegmens	kiválasztva
7B	Tartálpark I.- "B" szegmens	nincs kiválasztva
62	Tartálpark I.- Lefejtő	kiválasztva
8	Tartálpark II.-Folyékony hulladéktároló tartálycsoport (4 x 300 m ³)	kiválasztva
14	Nyílttéri gyűjtőhely I.-Kórházi hulladéktároló és feladó	nincs kiválasztva
12	Speciális feladó-Speciális hulladék feladó I.	kiválasztva
13	Speciális feladó-Speciális hulladék feladó II.	nincs kiválasztva
18	II. sz. szilárd hull. előkészítő melletti tároló	nincs kiválasztva
10	Tartálpark lefejtő melletti 90 m ² -es betonozott terület	nincs kiválasztva
15	Rekultivált lerakó	kiválasztva
32	Égetési maradékanyagok gyűjtőhelye / salakszárító	nincs kiválasztva
4	Nyílttéri gyűjtőhely II.-Flora's telep	nincs kiválasztva
9	Nyílttéri gyűjtőhely III.-Folyékony hulladéktároló konténerek	nincs kiválasztva
27 mögött	Nyílttéri gyűjtőhely IV.-Egységdarabos feladó előkészítő	nincs kiválasztva
16	IBC tároló	kiválasztva
2	I. sz. szilárd hull. tároló (Bunker) előtti tárolóhely	nincs kiválasztva
22	Salakszárító	nincs kiválasztva
3	Füstgázmosó előtti tároló	nincs kiválasztva
38	Pakuratároló	nincs kiválasztva
39	Földgáz fogadó	nincs kiválasztva
F1	Földgáz vezeték1	nincs kiválasztva
25	Gépjármű mosó	nincs kiválasztva
1	I. sz. szilárd hull. tároló Bunker	nincs kiválasztva
17	II. sz. szilárd hull. előkészítő	nincs kiválasztva
F2	Földgáz vezeték2	nincs kiválasztva
F3	Földgáz vezeték3	nincs kiválasztva
A	Aggregátor	nincs kiválasztva
M1	Anyagmozgatás-tehergépkocsi	kiválasztva
M2	Anyagmozgatás-targonca	kiválasztva
TP1	Tartálparkok közötti vezeték 1	nincs kiválasztva
TP2	Tartálparkok közötti vezeték 2	nincs kiválasztva
TP3	Tartálparkok közötti vezeték 3	nincs kiválasztva
TP4	Tartálparkok közötti vezeték 4	nincs kiválasztva
7É1	7A és Égetőmű közötti vezeték 1	nincs kiválasztva
7É2	7A és Égetőmű közötti vezeték 2	nincs kiválasztva
S1	Speciális feladó és Égetőmű közötti vezeték 1	nincs kiválasztva
F4	Földgáz vezeték4	nincs kiválasztva
F5	Földgáz vezeték5	nincs kiválasztva

6.2 A súlyos baleseti események lehetőségének, illetve következményeik bemutatása

Az alábbiakban a kiválasztott veszélyes létesítmények esetén feltételezhető súlyos baleseti eseményeket és hatásterületeiket mutatjuk be.

6.2.1 Tartálypark I.- "A" szegmens (7A)

A tartályok a napi adagolási szükségletet fedezik. A tároló tartályok vegyszer- és vízálló bevonattal ellátott beton kármentővel vannak körülvéve, melynek felülete 425 m².

38. sz. táblázat

Tartály technológiai jele	Mérete	Tárolt mennyiség	Tárolt anyag veszélyességi osztálya
7A /T1	50 m ³	49,25 t	P5.c, H2
7A /T2	50 m ³	50 t	P5.c, H2, E1.
7A /T3	100 m ³	95 t	P5.c, H2
7A /T4	100 m ³	91 t	P5.c, H2

A T1 jelű tartályban vizes folyadékok megnevezésű veszélyes hulladékot tárolnak, amely az alábbiakat tartalmazhatja:

- Víz (80%)
- 67-64-1 Aceton (H225, H319, H336) (lobbanáspont: -20°C)
- 67-63-0 Izopropanol (H225, H319, H336) (lobbanáspont: 12°C)
- 78-93-3 Metil-etil-ke-ton (H225, H319, H336) (lobbanáspont: -8°C)
- Alkil-aminok (H225, H290, H302, H311, H314, H331, H332, H335):
121-44-8 Trietil-amin (LC50 belé-gzés - patkány - 4 ó - 7,1 mg/l, lobbanáspont: -14,99°C)
109-89-7 Dietil-amin (LC50 belé-gzés - patkány - 4 ó - 17,3 mg/l, lobbanáspont: -17°C)
109-73-9 Butil-amin (LC50 belé-gzés - patkány - 4 ó - 4,7 mg/l, lobbanáspont: -7°C)
108-18-9 Diizopropil-amin (LC50 belé-gzés - patkány - 4 ó - 5,35 mg/l, lobbanáspont: -13°C)

A T2 jelű tartályban azidos víz megnevezésű veszélyes hulladékot tárolnak, amely az alábbiakat tartalmazhatja:

- Víz (70%)
- 26628-22-8 Nátrium-azid (H300, H310, H373, H400, H410, EUH032) (LC50 belé-gzés - patkány - 4 ó - 0,52 mg/l)
- 78-93-3 Metil-etil-ke-ton (H225, H319, H336) (lobbanáspont: -8°C)
- 1310-73-2 Nátrium-hidroxid (H290, H314)
- 67-64-1 Aceton (H225, H319, H336) (lobbanáspont: -20°C)
- 67-63-0 Izopropanol (H225, H319, H336) (lobbanáspont: 12°C)

A T3 jelű tartályban vizes folyadékok megnevezésű veszélyes hulladékot tárolnak, amely az alábbiakat tartalmazhatja:

- Víz (80%)
- 8020-83-5 olajok (H304)
- 67-56-1 Metanol (H225, H301, H311, H331, H370) (LC50 belé-gzés - patkány - 4 ó - 128,2 mg/l) (lobbanáspont: 9,7°C)
- 67-64-1 Aceton (H225, H319, H336) (lobbanáspont: -20°C)
- 141-78-6 Etil-acetát (H225, H319, H336) (lobbanáspont: -4°C)

A T4 jelű tartályban Közepes égéshőjű folyadékok megnevezésű veszélyes hulladékot tárolnak, amely az alábbiakat tartalmazhatja:

- Víz (50%)
- 67-64-1 Aceton (H225, H319, H336) (lobbanáspont: -20°C)
- 1634-04-4 metil-terc-butyl-éter (H225, H315) (lobbanáspont: -32°C)

- 64-17-5 Etanol (H225) (lobbanáspont: 12°C)
- 67-63-0 Izopropanol (H225, H319, H336) (lobbanáspont: 12°C)
- Alkil-aminok: (H225, H290, H302, H311, H314, H331, H332, H335)
 - 121-44-8 Trietil-amin (LC50 belégzés - patkány - 4 ó - 7,1 mg/l, lobbanáspont: -14,99°C)
 - 109-89-7 Dietil-amin (LC50 belégzés - patkány - 4 ó - 17,3 mg/l, lobbanáspont: -17°C)
 - 109-73-9 Butil-amin (**LC50 belégzés - patkány - 4 ó – 4,7 mg/l**, lobbanáspont: -7°C)
 - 108-18-9 Diizopropil-amin (LC50 belégzés - patkány - 4 ó - 5,35 mg/l, lobbanáspont: -13°C)
- 67-56-1 Metanol (H225, H301, H311, H331, H370) (LC50 belégzés - patkány - 4 ó - 128,2 mg/l, lobbanáspont: 9,7°C)
- 108-88-3 Toluol (H225, H304, H315, H336, H361, H373) (lobbanáspont: 4°C)
- 1330-20-7 Xilol izomerek (H226, H312, H332, H315, H319, H304, H335, H373) (lobbanáspont: 24°C)

A fentiek figyelembevételével, a tartály csoportot egy létesítményként kezeljük. Pesszimista elvek szerint, a legnagyobb, azaz a 100 m³-es tartályszerűsítését vizsgáljuk meg.

A fenti mérgező tulajdonságú anyagok közül a nátrium-azid a legmérgezőbb, de rendkívül alacsony az illékonyasága, nem párolog molekulárisan a standard párologási folyamatok során. Ez a vízben oldott ionos anyag (ionok: Na⁺ és N₃⁻) nem párolog; amikor a víz elpárolog, a nem illékony komponensek (a só) a maradékban koncentrálnak, illetve kiülepednek vagy kristályosodnak⁵. Ebből kifolyólag a 2. legmérgezőbb anyagot vesszük figyelembe a fentiek közül, amely a butil-amin. A jelenlévő lehetséges tűzveszélyes tulajdonságú anyagok közül a legveszélyesebb a metil-terc-butil-éter (továbbiakban: MTBE), mivel ennek a legalacsonyabb a lobbanáspontja.

A tartály tartalmának 50%-át víznek, 50%-át pedig butil-aminnak, illetve MTBE-nek feltételezzük.

A BEVI szerint a tartály atmoszférikus tartályként értelmezhető (C Module, 3.6.2. fejezet). A létesítményhez tartozó scenáriók az alábbiak lehetnek (3.6.3. fejezet, 17. táblázat).

39. sz. táblázat

Szenárió kódja	Esemény leírása	Bekövetkezési gyakorisága (/év)	Bekövetkezési gyakorisága a teljes rendszerre: 4 db tartály (/év)
7A_1	A tartály katasztrofális sérülése; a teljes tartalom kiszabadulása.	5E-6	2E-5
7A_2	A tartály sérülése; a teljes tartalom kiáramlása 10 perc alatt	5E-6	2E-5
7A_3	A tartály meghibásodása; folyamatos kiáramlás egy 10 mm hatékony átmérőjű nyíláson keresztül	1E-4	4E-4

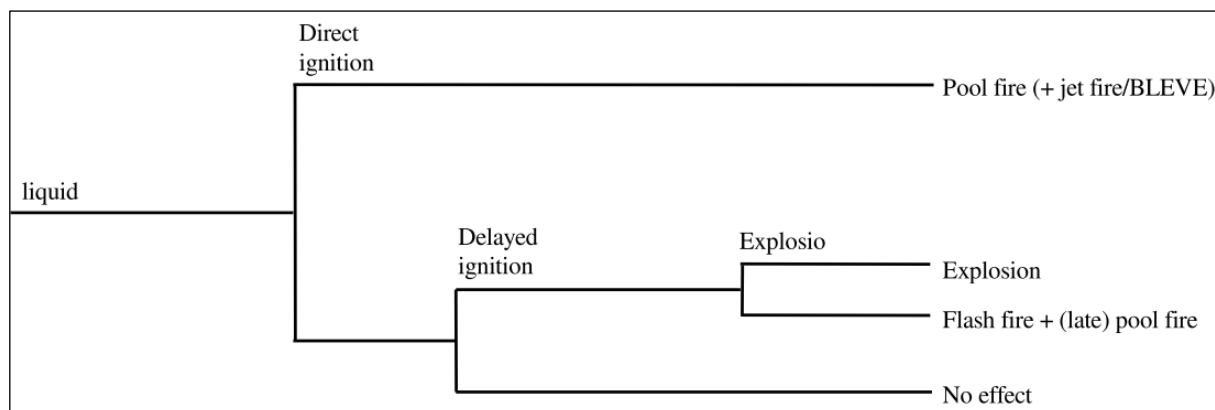
⁵ NIOSH. *Pocket Guide to Chemical Hazards — Sodium azide (NaN₃)*. National Institute for Occupational Safety and Health.

PubChem. *Sodium azide — Compound Summary (NaN₃)*. National Center for Biotechnology Information.

Sax, N. I. (Ed.). *Dangerous Properties of Industrial Materials (Sax's)*. 8th ed., Van Nostrand Reinhold.

Clayton, G.D.; Clayton, F.E. (Eds.) *Patty's Industrial Hygiene and Toxicology* — entries on azides and sodium azide.

A Holland National Institute of Public Health and the Environment (RIVM) Bevi Reference Manual című kiadványában a tűzveszélyes folyadékok azonnali és késleltetett gyulladást követően kifejlődő lehetséges következményeit az alábbi eseményfa segítségével írja le:



A tűzveszélyes folyadékok kijutását követően kifejlődő lehetséges következmények

A tűzveszélyes folyadékokat 5 féle csoportba sorolhatjuk a BEVI-ben ismertetett 9. sz. táblázat alapján.

Category	WMS category	Limits
Category 0	Extremely flammable	Liquid substances and preparations with a flash point lower than 0 °C and a boiling point (or the start of a boiling range) less than or equal to 35 °C. Gaseous substances and preparations that may ignite at normal temperature and pressure when exposed to air.
Category 1	highly flammable	Liquid substances and preparations with a flash point below 21 °C, which are not, however, extremely flammable.
Category 2	Flammable	Liquid substances and preparations with a flash point greater than or equal to 21 °C and less than or equal to 55 °C.
Category 3		Liquid substances and preparations with a flash point greater than 55 °C and less than or equal to 100 °C.
Category 4		Liquid substances and preparations with a flash point greater than 100 °C.

A tűzveszélyes folyadékok osztályba sorolása

Az MTBE lobbanáspontja -32°C, ami 0 °C alatti érték, emiatt a 0-ás kategóriás tűzveszélyes folyadékok közé sorolható.

A helyhez kötött létesítmények esetén alkalmazható azonnali gyújtás frekvenciáját BEVI 7. sz. táblázat alapján állapíthatjuk meg:

Table 7 Probability of direct ignition for stationary installations

Substance category	Source term Continuous	Source term Instantaneous	Probability of direct ignition
Category 0 average/ high reactivity	< 10 kg/s	< 1,000 kg	0.2
	10 – 100 kg/s	1000 – 10,000 kg	0.5
	> 100 kg/s	> 10,000 kg	0.7
Category 0 low reactivity	< 10 kg/s	< 1,000 kg	0.02
	10 – 100 kg/s	1000 – 10,000 kg	0.04
	> 100 kg/s	> 10,000 kg	0.09
Category 1	All flow rates	All quantities	0.065
Category 2	All flow rates	All quantities	0.01
Category 3, 4	All flow rates	All quantities	0

Helyhez kötött létesítmények esetén alkalmazható gyújtási valószínűség

Fentebb bemutatottak alapján az MTBE/butil-amin környezetbe való kikerülése esetén az alábbi valószínűséggel következhetnek be az eseményfán ismertetett scenáriók:

40. sz. táblázat

Létesítmény	Anyag	Gyulladás ideje	Következmény*	A gyújtás valószínűsége
tartály azonnali kikerülés	MTBE/butil-amin	Azonnali gyulladás (direct ignition)	Tócsatűz (+jet/BLEVE)	$P_{\text{direct ignition}} = 0,7$
		Késleltetett gyulladás (delayed ignition)	Robbanás (VCE) vagy késői tócsa tűz	$P_{\text{delayed ignition}} = (1 - P_{\text{direct ignition}}) = 0,3$
tartály folyamatos kikerülés	MTBE/butil-amin	Azonnali gyulladás (direct ignition)	Tócsatűz (+jet/BLEVE)	$P_{\text{direct ignition}} = 0,7$
		Késleltetett gyulladás (delayed ignition)	Robbanás (VCE) vagy késői tócsa tűz	$P_{\text{delayed ignition}} = (1 - P_{\text{direct ignition}}) = 0,3$

*a fentebb bemutatott eseményfa alapján

Az alábbi táblázatban a tartály vizsgálata során meghatározott súlyos baleseti scenáriókat mutatjuk be, írjuk le és adjuk meg a meghatározott gyakoriság értékeket.

41. sz. táblázat

Kód	Scenárió ismertetése	Alap frekvencia (/év)	Azonnali gyújtás valószínűsége (/év)	Késleltetett gyújtás valószínűsége (/év)
7A_1	A tartály azonnali meghibásodása; a teljes tartalom kiáramlása	2E-5	1,4E-5	6,6E-6
7A_2	A tartály meghibásodása; a teljes tartalom kiáramlása 10 perc alatt folyamatos és egyenletes áramlással	2E-5	1,4E-5	6,6E-6
7A_3	A tartály meghibásodása; folyamatos kiáramlás egy 10 mm	4E-4	2,8E-4	1,2E-4

Kód	Szenárió ismertetése	Alap frekvencia (/év)	Azonnali gyűjtés valószínűsége (/év)	Késleltetett gyűjtés valószínűsége (/év)
	hatékony átmérőjű nyíláson keresztül			

További elemzési megfontolások

A vizsgálandó tartályok tartalmát tekintve a butil-amin legfeljebb a tartály 50%-a lehet, a másik fele pedig víz. A butil-amin tulajdonságai alapján a keverék párolgási sebességét számítottuk, figyelembe véve a víz jelenlétét, ami csökkenti a butil-amin párolgását.

6.2.1.1 7A_1 Szenárió következményelemzése

A 100 m³-es tartály katasztrofálisan megsérül; a teljes tartalom kiáramlik a kármentőbe. A Szenárió paramétereit az alábbi táblázatban foglaljuk össze.

42. sz. táblázat

Szenáriókra jellemző adatok	Érték
Párolgó anyag	butil-amin/MTBE
Összes anyag mennyisége	100 m ³
Térfelszín jellemzője	Betonfelület
Időjárási körülmények	Pesszimista (F)
Számított kipárolgott mennyiség 30 perc alatt: butil-amin	61,2 kg
Párolgás időtartama	30 perc
Robbanás esetén a robbanásban résztvevő MTBE mennyisége	57,8 kg*
Számított párolgási ráta: MTBE	3,08 kg/s

* A terjedési modellek esetében átlagolási idő alkalmazandó a maximális koncentráció és a csóva szélességének meghatározásához. Az átlagolási idő a BEVI ajánlása értelmében, tűzveszélyes anyagok esetében $t_{av} = 18,75$ sec. Ez esetünkben azt jelenti, hogy az BREEZE program számítási eredményei alapján számított párolgási sebességgel 18,75 sec-ig kipárolgott anyag vesz részt a robbanásban.

A butil-amin toxicitásának kifejezését probit függvény alapján végezzük.

43. sz. táblázat

Halálozás várható valószínűsége a kitétség függvényében	Koncentráció [mg/m ³]	Max. kiterjedés [m]
100 %, 30 perc	15435	12,461
50 %, 30 perc	3292	23,13
1 %, 30 perc	1027	27,517



7A_1 szcenárió hatásterületei

A következmény analízis eredmény alapján tócsatűzben kialakuló hőszugárzási zónákra az alábbi megállapításokat tehetjük.

44. sz. táblázat

Hőszugárzás kW/m^2	Hatás <i>Szabadban tartózkodókra értelmezve</i>	Zóna sugara <i>m</i>
35	Harmadfokú égési sérülés	45,98
10	Másodfokú égési sérülés	57,16
8	Elfogadhatósági kritérium	59,62



A 7A_1 szcenárió megvalósulásának következménye tócsatűz esetén

A következmény analízis eredmény alapján a VCE-ben kialakuló túlnyomási zónákra az alábbi megállapításokat tehetjük.

45. sz. táblázat

Túlnyomás Pa <i>bar</i>		Hatás	Zóna sugara <i>m</i>
1×10^5	1	A zónán belül tartózkodók esetén: tüdőbeszakadása, belső szervek károsodása, halál.	12,184
$2,1 \times 10^4$	0,21	Zónán belüli téglapületek összeomlanak, az alatta tartózkodók megsérülhetnek, elhalálozhatnak.	31,104
1×10^4	0,10	A zónán túl egészségkárosító hatással nem kell számolni.	50,501



A 7A_1 scenárió megvalósulásának következménye VCE esetén

6.2.1.2 7A_2 scenárió következményelemzése

A tartály megsérül; a teljes tartalom kiáramlik 10 perc alatt az ép kármentőbe.
A scenárió paramétereit az alábbi táblázatban foglaljuk össze.

46. sz. táblázat

Szenáriókra jellemző adatok	Érték
Párolgó anyag	butil-amin/MTBE
Térfelszín jellemzője	Betonfelület
Időjárási körülmények	Pesszimista (F)
Számított kipárolgott mennyiség 30 perc alatt: butil-amin	61,2 kg
Párolgás időtartama	30 perc
Robbanás esetén a robbanásban résztvevő MTBE mennyisége	57,8 kg*
Számított párolgási sebesség: MTBE	3,08 kg/s

* A terjedési modellek esetében átlagolási idő alkalmazandó a maximális koncentráció és a csóva szélességének meghatározásához. Az átlagolási idő a BEVI ajánlása értelmében, tűzveszélyes anyagok esetében $t_{av} = 18,75$ sec. Ez esetünkben azt jelenti, hogy az BREEZE program számítási eredményei alapján számított párolgási sebességgel 18,75 sec-ig kipárolgott anyag vesz részt a robbanásban.

A butil-amin toxicitásának kifejezését probit függvény alapján végezzük.

47. sz. táblázat

Halálozás várható valószínűsége a kitétség függvényében	Koncentráció [mg/m^3]	Max. kiterjedés [m]
100 %, 30 perc	15435	12,461
50 %, 30 perc	3292	23,13
1 %, 30 perc	1027	27,517



7A_2 szcenárió hatásterületei

A következmény analízis eredmény alapján tócsatűzben kialakuló hőszugárzási zónákra az alábbi megállapításokat tehetjük.

48. sz. táblázat

Hőszugárzás kW/m^2	Hatás <i>Szabadban tartózkodókra értelmezve</i>	Zóna sugara <i>m</i>
35	Harmadfokú égési sérülés	45,98
10	Másodfokú égési sérülés	57,16
8	Elfogadhatósági kritérium	59,62



A 7A_2 szcenárió megvalósulásának következménye tócsatűz esetén

A következmény analízis eredmény alapján a VCE-ben kialakuló túlnyomási zónákra az alábbi megállapításokat tehetjük.

49. sz. táblázat

Túlnyomás Pa bar		Hatás	Zóna sugara <i>m</i>
1×10^5	1	A zónán belül tartózkodók esetén: tüdőbeszakadása, belső szervek károsodása, halál.	12,184
$2,1 \times 10^4$	0,21	Zónán belüli téglapületek összeomlanak, az alatta tartózkodók megsérülhetnek, elhalálozhatnak.	31,104
1×10^4	0,10	A zónán túl egészségkárosító hatással nem kell számolni.	50,501



A 7A_2 szcenárió megvalósulásának következménye VCE esetén

6.2.1.3 7A_3 szcenárió következményelemzése

A tartály megsérül; folyamatos az anyag kiáramlása egy 10 mm átmérőjű nyíláson keresztül az ép kármentőbe.

A szcenárió paramétereit az alábbi táblázatban foglaljuk össze.

50. sz. táblázat

Szcenáriókra jellemző adatok	Érték
Párolgó anyag	50% víz, 50% butil-amin
Térfelszín jellemzője	Betonfelület
Időjárási körülmények	Pesszimista (F)
Számított kipárolgott mennyiség 30 perc alatt: butil-amin	13,66 kg
Párolgás időtartama	30 perc
Számított párolgási ráta: MTBE	0,45 kg/s
Kikerülési ráta: MTBE	27,025 kg/min
Robbanás esetén a robbanásban résztvevő MTBE mennyisége	8,43 kg*

* A terjedési modellek esetében átlagolási idő alkalmazandó a maximális koncentráció és a csóva szélességének meghatározásához. Az átlagolási idő a BEVI ajánlása értelmében, tűzveszélyes anyagok esetében $t_{av} = 18,75$ sec. Ez esetünkben azt jelenti, hogy az BREEZE program számítási eredményei alapján számított párolgási sebességgel 18,75 sec-ig kipárolgott anyag vesz részt a robbanásban.

A butil-amin toxicitásának kifejezését probit függvény alapján végezzük.

51. sz. táblázat

Halálozás várható valószínűsége a kitétség függvényében	Koncentráció [mg/m^3]	Max. kiterjedés [m]
100 %, 30 perc	15435	nem alakul ki
50 %, 30 perc	3292	nem alakul ki
1 %, 30 perc	1027	nem alakul ki

A következmény analízis eredmény alapján tócsatűzben kialakuló hőszugárzási zónákra az alábbi megállapításokat tehetjük.

52. sz. táblázat

Hőszugárzás kW/m^2	Hatás Szabadban tartózkodókra értelmezve	Zóna sugara m
---------------------------------------	---	------------------

35	Harmadfokú égési sérülés	nem alakul ki
10	Másodfokú égési sérülés	nem alakul ki
8	Elfogadhatósági kritérium	nem alakul ki

A következmény analízis eredmény alapján a VCE-ben kialakuló túlnyomási zónákra az alábbi megállapításokat tehetjük.

53. sz. táblázat

Túlnyomás <i>Pa bar</i>		Hatás	Zóna sugara <i>m</i>
1×10^5	1	A zónán belül tartózkodók esetén: tüdőbeszakadása, belső szervek károsodása, halál.	6,414
$2,1 \times 10^4$	0,21	Zónán belüli téglapületek összeomlanak, az alatta tartózkodók megsérülhetnek, elhalálozhatnak.	16,373
1×10^4	0,10	A zónán túl egészségkárosító hatással nem kell számolni.	26,583



A 7A_3 scenárió megvalósulásának következménye VCE esetén

6.2.2 Tartálpark I.- Lefejtő (62)

A Tartálpark I. B szegmensének kiszolgáló egysége található itt, amelynek segítségével, tömlőn keresztül szivattyúval történik az A szegmensben található tartályok feltöltése a beérkező tartályautókból vagy IBC-kből. A lefejűtő és annak előtere, ahova a tartályautók/teherautók beállnak, lejtősen, olyan módon került kialakításra, hogy a kiömlő veszélyes anyag ne terüljön szét nagy területen, hanem egyből egy ráccsal fedett kármentő árokba kerüljön, ahonnan elvezetésre kerül a lefejűtő aknába. Az itt azonosítható anyagok köre teljes egészében azonos a 7A. és 7B. jelű, valamint a 8. jelű tartálparkban megtalálható anyagokkal, melyek közül a legtüszveszélyesebb anyag az MTBE, a legmérgezőbb a butil-amin, ezért az elemzésben ezt vizsgáljuk.

További elemzési megfontolások

A vizsgálandó tartály tartalmát tekintve a butil-amin legfeljebb a tartály 50%-a lehet, a másik fele pedig víz. A butil-amin tulajdonságai alapján a keverék párolgási sebességét számítottuk, figyelembe véve a víz jelenlétét, ami csökkenti a butil-amin párolgását.

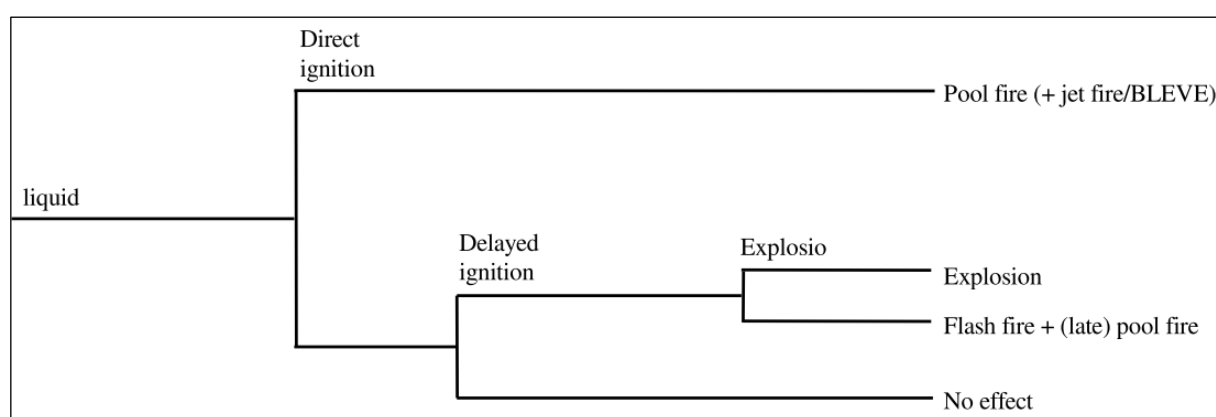
6.2.2.1 Tartályautó sérülés

A BEVI szerint a tartálykocsi atmoszférikus tartályként értelmezhető (C Module, 3.14.3.1. fejezet), a létesítményhez tartozó scenáriók az alábbiak lehetnek (3.14.3.1. fejezet, 42. táblázat).

54. sz. táblázat

Szenárió kódja	Esemény leírása	Bekövetkezési gyakorisága (/év)
L_1	Tartály katasztrofális sérülése, teljes anyagvesztés	1E-5
L_2	A legnagyobb csatlakozón keresztül történő teljes anyagkibocsátás.	5E-7

A Holland National Institute of Public Health and the Environment (RIVM) Bevi Reference Manual című kiadványában a tűzveszélyes folyadékok azonnali és késleltetett gyulladást követően kifejlődő lehetséges következményeit az alábbi eseményfa segítségével írja le:



A tűzveszélyes folyadékok kijutását követően kifejlődő lehetséges következmények

A tűzveszélyes folyadékokat 5 féle csoportba sorolhatjuk a BEVI-ben ismertetett 9. sz. táblázat alapján.

Category	WMS category	Limits
Category 0	Extremely flammable	Liquid substances and preparations with a flash point lower than 0 °C and a boiling point (or the start of a boiling range) less than or equal to 35 °C. Gaseous substances and preparations that may ignite at normal temperature and pressure when exposed to air.
Category 1	highly flammable	Liquid substances and preparations with a flash point below 21 °C, which are not, however, extremely flammable.
Category 2	Flammable	Liquid substances and preparations with a flash point greater than or equal to 21 °C and less than or equal to 55 °C.
Category 3		Liquid substances and preparations with a flash point greater than 55 °C and less than or equal to 100 °C.
Category 4		Liquid substances and preparations with a flash point greater than 100 °C.

Az MTBE lobbanáspontja -32°C, ami 0 °C alatti érték, emiatt a 0-ás kategóriás tűzveszélyes folyadékok közé sorolható.

A helyhez kötött létesítmények esetén alkalmazható azonnali gyújtás frekvenciáját BEVI 7. sz. táblázat alapján állapíthatjuk meg:

Table 7 Probability of direct ignition for stationary installations

Substance category	Source term Continuous	Source term Instantaneous	Probability of direct ignition
Category 0 average/ high reactivity	< 10 kg/s	< 1,000 kg	0.2
	10 – 100 kg/s	1000 – 10,000 kg	0.5
	> 100 kg/s	> 10,000 kg	0.7
Category 0 low reactivity	< 10 kg/s	< 1,000 kg	0.02
	10 – 100 kg/s	1000 – 10,000 kg	0.04
	> 100 kg/s	> 10,000 kg	0.09
Category 1	All flow rates	All quantities	0.065
Category 2	All flow rates	All quantities	0.01
Category 3, 4	All flow rates	All quantities	0

Helyhez kötött létesítmények esetén alkalmazható gyújtási valószínűség

Fentebb bemutatottak alapján az MTBE környezetbe való kikerülése esetén az alábbi valószínűséggel következhetnek be az eseményfán ismertetett szcenáriók:

55. sz. táblázat

Létesítmény	Anyag	Gyulladás ideje	Következmény*	A gyújtás valószínűsége
MTBE tartály azonnali kikerülés	MTBE	Azonnali gyulladás (direct ignition)	Tócsatűz (+jet/BLEVE)	$P_{\text{direct ignition}} = 0,7$
		Késleltetett gyulladás (delayed ignition)	Robbanás (VCE) vagy késői tócsa tűz	$P_{\text{delayed ignition}} = (1 - P_{\text{direct ignition}}) = 0,3$
MTBE tartály folyamatos kikerülés	MTBE	Azonnali gyulladás (direct ignition)	Tócsatűz (+jet/BLEVE)	$P_{\text{direct ignition}} = 0,7$
		Késleltetett gyulladás (delayed ignition)	Robbanás (VCE) vagy késői tócsa tűz	$P_{\text{delayed ignition}} = (1 - P_{\text{direct ignition}}) = 0,3$

*a fentebb bemutatott eseményfa alapján, kiemelve a telephelyi specialitások szerint bekövetkező eseményeket

A hulladékok beszállítása 2,5, 10 és 20 m³-es tartálykocsikkal történik, max. napi 200 m³ mennyiségben. A lefejtés átlagosan m³-enként 1 percet vesz igénybe. Pesszimista elvek szerint az elemzésben a 20 m³-es tartállyal számolunk, mely esetében egy évben összesen 3560 beszállítás lehet, tehát a lefejtés gyakorisága: 3560 alkalom*20 perc=71200 perc= **0,135 év**

Az alábbi táblázatban a tartálykocsi vizsgálata során meghatározott súlyos baleseti szcenáriókat mutatjuk be, írjuk le és adjuk meg a meghatározott gyakoriság értékeket.

56. sz. táblázat

Kód	Szenárió ismertetése	Alap frekvencia (/év)	Lefejtés éves gyakorisága (/év)	Azonnali gyújtás valószínűsége (/év)	Késleltetett gyújtás valószínűsége (/év)
L_1	Tartálykocsi katasztrófális sérülése, teljes anyagvesztés	1E-5	1,35E-1	9,45E-07	4,05E-07
L_2	A legnagyobb csatlakozón keresztül történő teljes anyagkibocsátás.	5E-7	1,35E-1	4,73E-08	2,03E-08

A tartálykocsi meghibásodása, sérülése folytán nagymennyiségű folyékony hulladék kiömlése következhet be. A leürülő anyag tartósan tócsát képezhet, ha az anyag megfelelő elfolyása nem biztosított. A kiömlő anyag egy részét a lefejtő zsompja képes befogadni a tolózár nyitását követően (10 perc). A zsomp kapacitását meghaladó anyagmennyiség a lefejtő lejtős területén párolgó tócsát eredményez.

L_1 Szenárió következményelemzése

A tartálykocsi katasztrófálisan megsérül, a teljes anyagtartalom a térrészre kerül.

A Szenárió paramétereit az alábbi táblázatban foglaljuk össze.

57. sz. táblázat

Szenáriókra jellemző adatok	Érték
Összes anyag mennyisége	24000 kg
Robbanás esetén a robbanásban résztvevő MTBE mennyisége	53,77 kg*
MTBE párolgási sebessége	2,86 kg/s
Számított kipárolgott mennyiség 30 perc alatt: butil-amin	37,8 kg
Térfelszín jellemzője	Betonfelület
Időjárási körülmények	Pesszimista (F)

* A terjedési modellek esetében átlagolási idő alkalmazandó a maximális koncentráció és a csóva szélességének meghatározásához. Az átlagolási idő a BEVI ajánlása értelmében, tűzveszélyes anyagok esetében $t_{av} = 18,75$ sec. Ez esetünkben azt jelenti, hogy az BREEZE program számítási eredményei alapján számított 2,86 kg/s párolgási rátával 18,75 sec-ig kipárolgott anyag vesz részt a robbanásban.

A butil-amin toxicitásának kifejezését probit függvény alapján végezzük.

58. sz. táblázat

Halálozás várható valószínűsége a kitétség függvényében	Koncentráció [mg/m ³]	Max. kiterjedés [m]
100 %, 30 perc	15435	8,704
50 %, 30 perc	3292	20,776
1 %, 30 perc	1027	25,066



L_1 szcenárió hatásterületei mérgezés esetén

A következmény analízis eredmény alapján tócsatűzben kialakuló hőszugárzási zónákra az alábbi megállapításokat tehetjük.

59. sz. táblázat

Hőszugárzás kW/m^2	Hatás <i>Szabadban tartózkodókra értelmezve</i>	Zóna sugara <i>m</i>
35	Harmadfokú égési sérülés	68,19
10	Másodfokú égési sérülés	116,68
8	Elfogadhatósági kritérium	127,49



Az L_1 szcenárió megvalósulásának következménye tócsatűz esetén

A következmény analízis eredmény alapján a VCE-ben kialakuló túlnyomási zónákra az alábbi megállapításokat tehetjük.

60. sz. táblázat

1. Túlnyomás 2. Pa bar		Hatás	Zóna sugara m
1×10^5	1	A zónán belül tartózkodók esetén: tüdőbeszakadása, belső szervek károsodása, halál.	11,894
$2,1 \times 10^4$	0,21	Zónán belüli téglapépületek összeomlanak, az alatta tartózkodók megsérülhetnek, elhalálhatnak.	30,364
1×10^4	0,10	A zónán túl egészségkárosító hatással nem kell számolni.	49,299



Az L_1 scenárió megvalósulásának következménye VCE esetén

L_2 scenárió következményelemzése

A legnagyobb csatlakozón keresztül (DN100/100mm) teljes anyagkibocsátás a térrészre.

A scenárió paramétereit az alábbi táblázatban foglaljuk össze.

61. sz. táblázat

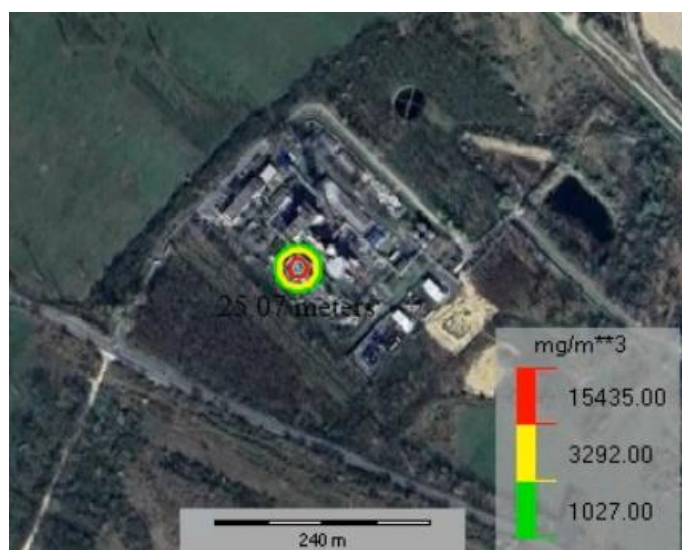
Szenáriókra jellemző adatok	Érték
Összes MTBE mennyisége	24000 kg
Robbanás esetén a robbanásban résztvevő MTBE mennyisége	48,375 kg*
Kikerülési ráta	23,7 kg/s
MTBE párolgási sebessége	2,58 kg/s
Számított kipárolgott mennyiség 30 perc alatt: butil-amin	37,8 kg
Térfelszín jellemzője	Betonfelület
Időjárási körülmények	Pesszimista (F)

* A terjedési modellek esetében átlagolási idő alkalmazandó a maximális koncentráció és a csóva szélességének meghatározásához. Az átlagolási idő a BEVI ajánlása értelmében, tűzveszélyes anyagok esetében $t_{av} = 18,75$ sec. Ez esetünkben azt jelenti, hogy az BREEZE program számítási eredményei alapján számított kg/s párolgási rátával 18,75 sec-ig kipárolgott anyag vesz részt a robbanásban.

A butil-amin toxicitásának kifejezését probit függvény alapján végezzük.

62. sz. táblázat

Halálozás várható valószínűsége a kitétség függvényében	Koncentráció [mg/m ³]	Max. kiterjedés [m]
100 %, 30 perc	15435	8,704
50 %, 30 perc	3292	20,776
1 %, 30 perc	1027	25,066

Az L₂ szcenárió hatásterületei mérgezés esetén

A következmény analízis eredmény alapján tócsatűzben kialakuló hőszugárzási zónákra az alábbi megállapításokat tehetjük.

63. sz. táblázat

Hőszugárzás kW/m ²	Hatás Szabadban tartózkodókra értelmezve	Zóna sugara m
35	Harmadfokú égési sérülés	22,21
10	Másodfokú égési sérülés	36,43
8	Elfogadhatósági kritérium	39,18

Az L₂ szcenárió megvalósulásának következménye tócsatűz esetén

A következmény analízis eredmény alapján a VCE-ben kialakuló túlnyomási zónákra az alábbi megállapításokat tehetjük.

64. sz. táblázat

Túlnyomás <i>Pa bar</i>		Hatás	Zóna sugara <i>m</i>
1×10^5	1	A zónán belül tartózkodók esetén: tüdőbeszakadása, belső szervek károsodása, halál.	11,483
$2,1 \times 10^4$	0,21	Zónán belüli téglapületek összeomlanak, az alatta tartózkodók megsérülhetnek, elhalálozhatnak.	29,313
1×10^4	0,10	A zónán túl egészségkárosító hatással nem kell számolni.	47,592



Az L_2 szcenárió megvalósulásának következménye VCE esetén

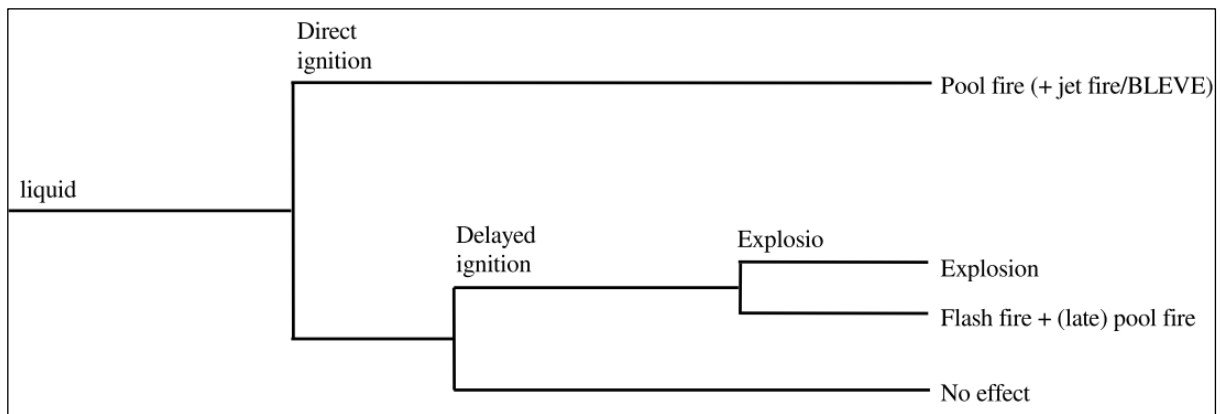
6.2.2.2 IBC sérülés

A BEVI szerint az IBC atmoszférikus tartályként értelmezhető (C Module, 3.6.2. fejezet), a létesítményhez tartozó szcenáriók az alábbiak lehetnek (3.6.3. fejezet, 17. táblázat).

65. sz. táblázat

Szcenárió kódja	Esemény leírása	Bekövetkezési gyakorisága (/év)
L 3	IBC katasztrofális sérülése, teljes anyagvesztés	5E-6
L 4	IBC teljes anyagvesztése 10 perc alatt	5E-6
L 5	Folyamatos anyagkikerülés 10 mm-es lyukon keresztül	1E-4

A Holland National Institute of Public Health and the Environment (RIVM) Bevi Reference Manual című kiadványában a tűzveszélyes folyadékok azonnali és késleltetett gyulladást követően kifejlődő lehetséges következményeit az alábbi eseményfa segítségével írja le:



A tűzveszélyes folyadékok kijutását követően kifejlődő lehetséges következmények

A tűzveszélyes folyadékokat 5 féle csoportba sorolhatjuk a BEVI-ben ismertetett 9. sz. táblázat alapján.

Category	WMS category	Limits
Category 0	Extremely flammable	Liquid substances and preparations with a flash point lower than 0 °C and a boiling point (or the start of a boiling range) less than or equal to 35 °C. Gaseous substances and preparations that may ignite at normal temperature and pressure when exposed to air.
Category 1	highly flammable	Liquid substances and preparations with a flash point below 21 °C, which are not, however, extremely flammable.
Category 2	Flammable	Liquid substances and preparations with a flash point greater than or equal to 21 °C and less than or equal to 55 °C.
Category 3		Liquid substances and preparations with a flash point greater than 55 °C and less than or equal to 100 °C.
Category 4		Liquid substances and preparations with a flash point greater than 100 °C.

A tűzveszélyes folyadékok osztályba sorolása

Az MTBE lobbanáspontja -32°C, ami 0 °C alatti érték, emiatt a 0-ás kategóriás tűzveszélyes folyadékok közé sorolható.

A helyhez kötött létesítmények esetén alkalmazható azonnali gyújtás frekvenciáját BEVI 7. sz. táblázat alapján állapíthatjuk meg:

Table 7 Probability of direct ignition for stationary installations

Substance category	Source term Continuous	Source term Instantaneous	Probability of direct ignition
Category 0 average/ high reactivity	< 10 kg/s	< 1,000 kg	0.2
	10 – 100 kg/s	1000 – 10,000 kg	0.5
	> 100 kg/s	> 10,000 kg	0.7
Category 0 low reactivity	< 10 kg/s	< 1,000 kg	0.02
	10 – 100 kg/s	1000 – 10,000 kg	0.04
	> 100 kg/s	> 10,000 kg	0.09
Category 1	All flow rates	All quantities	0.065
Category 2	All flow rates	All quantities	0.01
Category 3, 4	All flow rates	All quantities	0

Helyhez kötött létesítmények esetén alkalmazható gyújtási valószínűség

Fentebb bemutatottak alapján az MTBE környezetbe való kikerülése esetén az alábbi valószínűséggel következhetnek be az eseményfán ismertetett szcenáriók:

66. sz. táblázat

Létesítmény	Anyag	Gyulladás ideje	Következmény*	A gyújtás valószínűsége
Tartály azonnali kikerülés	MTBE	Azonnali gyulladás (direct ignition)	Tócsatűz (+jet/BLEVE)	$P_{\text{direct ignition}} = 0,7$
		Késleltetett gyulladás (delayed ignition)	Robbanás (VCE) vagy késői tócsa tűz	$P_{\text{delayed ignition}} = (1 - P_{\text{direct ignition}}) = 0,3$
Tartály folyamatos kikerülés	MTBE	Azonnali gyulladás (direct ignition)	Tócsatűz (+jet/BLEVE)	$P_{\text{direct ignition}} = 0,7$
		Késleltetett gyulladás (delayed ignition)	Robbanás (VCE) vagy késői tócsa tűz	$P_{\text{delayed ignition}} = (1 - P_{\text{direct ignition}}) = 0,3$

*a fentebb bemutatott eseményfa alapján, kiemelve a telephelyi specialitások szerint bekövetkező eseményeket

A hulladékok beszállítása, ha csak IBC beszállítással történik, max. napi 200 m³ mennyiségben, akkor a lefejtés átlagosan m³-enként 1 percet vesz igénybe. Egy évben összesen 71200 beszállítás lehet, tehát a lefejtés gyakorisága: 71200 perc = **0,135 év**.

Az alábbi táblázatban a tartálykocsi vizsgálata során meghatározott súlyos baleseti szcenáriókat mutatjuk be, írjuk le és adjuk meg a meghatározott gyakoriság értékeket.

67. sz. táblázat

Kód	Szcenárió ismertetése	Alap frekvencia (/év)	Lefejtés éves gyakorisága (/év)	Azonnali gyújtás valószínűsége (/év)	Késleltetett gyújtás valószínűsége (/év)
L_3	IBC katasztrófális sérülése, teljes anyagvesztés	5E-6	0,135	4,73E-07	2,03E-07
L_4	IBC teljes anyagvesztése 10 perc alatt	5E-6	0,135	4,73E-07	2,03E-07

Kód	Szenárió ismertetése	Alap frekvencia (/év)	Lefejtés éves gyakorisága (/év)	Azonnali gyújtás valószínűsége (/év)	Késleltetett gyújtás valószínűsége (/év)
L_5	Folyamatos anyagkikerülés 10 mm-es lyukon keresztül	1E-4	0,135	9,45E-06	4,05E-06

Az IBC meghibásodása, sérülése folytán nagymennyiségű folyékony hulladék kiömlése következhet be. A leürülő anyag tartósan tócsát képezhet, ha az anyag megfelelő elfolyása nem biztosított. A kiömlő anyag egy részét a lefejtő zsompja képes befogadni a tolózár nyitását követően (10 perc). A zsomp kapacitását meghaladó anyagmennyiség a lefejtő lejtős területén párolgó tócsát eredményez.

L_3 szenárió következményelemzése

Az IBC katasztrofális sérülést szenved, a teljes anyagtartalom a térrészre kerül.

A szenárió paramétereit az alábbi táblázatban foglaljuk össze.

68. sz. táblázat

Szenáriókra jellemző adatok	Érték
Összes MTBE mennyisége	1000 kg
Robbanás esetén a robbanásban résztvevő MTBE mennyisége	0,1875 kg*
MTBE párolgási sebessége	0,01 kg/s
Számított kipárolgott mennyiség 30 perc alatt: butil-amin	32,04 kg
Térfelszín jellemzője	Betonfelület
Időjárási körülmények	Pesszimista (F)

* A terjedési modellek esetében átlagolási idő alkalmazandó a maximális koncentráció és a csóva szélességének meghatározásához. Az átlagolási idő a BEVI ajánlása értelmében, tűzveszélyes anyagok esetében $t_{av} = 18,75$ sec. Ez esetünkben azt jelenti, hogy az BREEZE program számítási eredményei alapján számított 0,01 kg/s párolgási rátával 18,75 sec-ig kipárolgott anyag vesz részt a robbanásban.

A butil-amin toxicitásának kifejezését probit függvény alapján végezzük.

69. sz. táblázat

Halálozás várható valószínűsége a kitétség függvényében	Koncentráció [mg/m ³]	Max. kiterjedés [m]
100 %, 30 perc	15435	nem alakul ki
50 %, 30 perc	3292	20,051
1 %, 30 perc	1027	24,312



L_3 szenárió hatásterületei mérgezés esetén

A következmény analízis eredmény alapján tócsatűzben kialakuló hőszugárzási zónákra az alábbi megállapításokat tehetjük.

70. sz. táblázat

Hőszugárzás kW/m^2	Hatás <i>Szabadban tartózkodókra értelmezve</i>	Zóna sugara <i>m</i>
35	Harmadfokú égési sérülés	28,97
10	Másodfokú égési sérülés	48,28
8	Elfogadhatósági kritérium	52,11



A L_3 szcenárió megvalósulásának következménye tócsatűz esetén

A következmény analízis eredmény alapján a VCE-ben kialakuló túlnyomási zónákra az alábbi megállapításokat tehetjük.

71. sz. táblázat

Túlnyomás <i>Pa bar</i>		Hatás	Zóna sugara <i>m</i>
1×10^5	1	A zónán belül tartózkodók esetén: tüdőbeszakadása, belső szervek károsodása, halál.	1,804
$2,1 \times 10^4$	0,21	Zónán belüli téglapületek összeomlanak, az alatta tartózkodók megsérülhetnek, elhalálozhatnak.	4,604
1×10^4	0,10	A zónán túl egészségkárosító hatással nem kell számolni.	7,476



A L_3 scenárió megvalósulásának következménye VCE esetén

L_4 scenárió következmény elemzése

Az IBC megsérül és teljes tartalma 10 perc alatt a térrészre kerül.

A scenárió paramétereit az alábbi táblázatban foglaljuk össze.

72. sz. táblázat

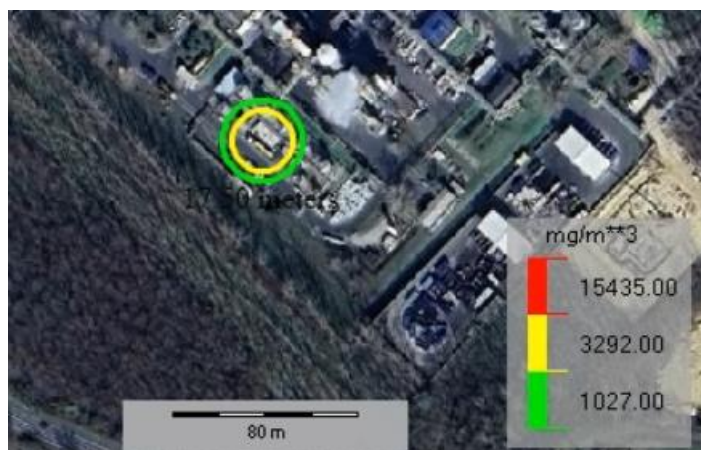
Szenáriókra jellemző adatok	Érték
Összes MTBE mennyisége	1000 kg
Robbanás esetén a robbanásban résztvevő MTBE mennyisége	0,1875 kg*
Kikerülési ráta	100 kg/min
MTBE párolgási sebessége	0,11 kg/s
Számított kipárolgott mennyiség 30 perc alatt: butil-amin	4,03 kg
Térfelszín jellemzője	Betonfelület
Időjárási körülmények	Pesszimista (F)

* A terjedési modellek esetében átlagolási idő alkalmazandó a maximális koncentráció és a csóva szélességének meghatározásához. Az átlagolási idő a BEVI ajánlása értelmében, tűzveszélyes anyagok esetében $t_{av} = 18,75$ sec. Ez esetünkben azt jelenti, hogy az BREEZE program számítási eredményei alapján számított 0,01 kg/s párolgási rátával 18,75 sec-ig kipárolgott anyag vesz részt a robbanásban.

A butil-amin toxicitásának kifejezését probit függvény alapján végezzük.

73. sz. táblázat

Halálozás várható valószínűsége a kitettség függvényében	Koncentráció [mg/m ³]	Max. kiterjedés [m]
100 %, 30 perc	15435	nem alakul ki
50 %, 30 perc	3292	13,167
1 %, 30 perc	1027	17,501



L_4 szcenárió hatásterületei mérgezés esetén

A következmény analízis eredmény alapján tócsatűzben kialakuló hőszugárzási zónákra az alábbi megállapításokat tehetjük.

74. sz. táblázat

Hőszugárzás kW/m^2	Hatás <i>Szabadban tartózkodókra értelmezve</i>	Zóna sugara <i>m</i>
35	Harmadfokú égési sérülés	9,61
10	Másodfokú égési sérülés	13,42
8	Elfogadhatósági kritérium	14,16



A L_4 szcenárió megvalósulásának következménye tócsatűz esetén

A következmény analízis eredmény alapján a VCE-ben kialakuló túlnyomási zónákra az alábbi megállapításokat tehetjük.

75. sz. táblázat

Túlnyomás <i>Pa bar</i>		Hatás	Zóna sugara <i>m</i>
1×10^5	1	A zónán belül tartózkodók esetén: tüdőbeszakadása, belső szervek károsodása, halál.	1,804
$2,1 \times 10^4$	0,21	Zónán belüli téglapépületek összeomlanak, az alatta tartózkodók megsérülhetnek, elhalálozhatnak.	4,604
1×10^4	0,10	A zónán túl egészségkárosító hatással nem kell számolni.	7,476



A L₄ szcenárió megvalósulásának következménye VCE esetén

L₅ szcenárió következményelemzése

Az IBC 10 mm-es sérülést szenved, tartalma folyamatosan a térrészre ömlik.

A szcenárió paramétereit az alábbi táblázatban foglaljuk össze.

76. sz. táblázat

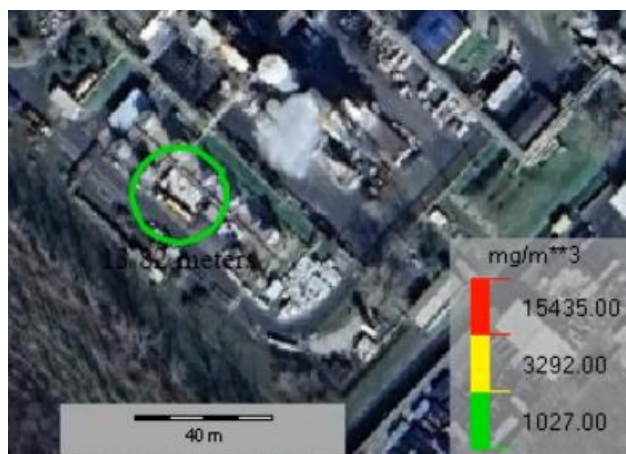
Szcenáriókra jellemző adatok	Érték
Összes anyag mennyisége	1000 kg
Robbanás esetén a robbanásban résztvevő MTBE mennyisége	0,1875 kg*
Kikerülési ráta	11,42 kg/min
MTBE párolgási sebessége	0,01 kg/s
Számított kipárolgott mennyiség 30 perc alatt: butil-amin	0,73 kg
Térfelszín jellemzője	Betonfelület
Időjárási körülmények	Pesszimista (F)

* A terjedési modellek esetében átlagolási idő alkalmazandó a maximális koncentráció és a csóva szélességének meghatározásához. Az átlagolási idő a BEVI ajánlása értelmében, tűzveszélyes anyagok esetében $t_{av} = 18,75$ sec. Ez esetünkben azt jelenti, hogy az BREEZE program számítási eredményei alapján számított kg/s párolgási rátával 18,75 sec-ig kipárolgott anyag vesz részt a robbanásban.

A butil-amin toxicitásának kifejezését probit függvény alapján végezzük.

77. sz. táblázat

Halálozás várható valószínűsége a kitettség függvényében	Koncentráció [mg/m ³]	Max. kiterjedés [m]
100 %, 30 perc	15435	nem alakul ki
50 %, 30 perc	3292	nem alakul ki
1 %, 30 perc	1027	13,815



L_5 szcenárió hatásterületei mérgezés esetén

A következmény analízis eredmény alapján tócsatűzben kialakuló hőszugárzási zónákra az alábbi megállapításokat tehetjük.

78. sz. táblázat

Hőszugárzás kW/m^2	Hatás <i>Szabadban tartózkodókra értelmezve</i>	Zóna sugara <i>m</i>
35	Harmadfokú égési sérülés	nem alakul ki
10	Másodfokú égési sérülés	nem alakul ki
8	Elfogadhatósági kritérium	nem alakul ki

A következmény analízis eredmény alapján a VCE-ben kialakuló túlnyomási zónákra az alábbi megállapításokat tehetjük.

79. sz. táblázat

Túlnyomás <i>Pa bar</i>		Hatás	Zóna sugara <i>m</i>
1×10^5	1	A zónán belül tartózkodók esetén: tüdőbeszakadása, belső szervek károsodása, halál.	1,804
$2,1 \times 10^4$	0,21	Zónán belüli téglapületek összeomlanak, az alatta tartózkodók megsérülhetnek, elhalálozhatnak.	4,604
1×10^4	0,10	A zónán túl egészségkárosító hatással nem kell számolni.	7,476



A L_5 szcenárió megvalósulásának következménye VCE esetén

6.2.3 Tartálypark II.-Folyékony hulladéktároló tartálycsoport (4 x 300 m³) (8)

A tartályok folyékony veszélyes hulladék tárolására szolgálnak. A tároló tartályok 1300 m³ térfogatú, felszíni vasbeton kármentőben kerültek elhelyezésre.

80. sz. táblázat

Tartály technológiai jele	Mérete	Tárolt mennyiség	Tárolt anyag veszélyességi osztálya
8/T11	300 m ³	288 t	P5.c, H2
8/T12	300 m ³	249 t	P5.c, H2, E2.
8/T13	300 m ³	283,5 t	P5.c, H2
8/T14	300 m ³	273 t	P5.c, H2

A T11 jelű tartályban vizes folyadékok megnevezésű veszélyes hulladékot tárolnak, amely az alábbiakat tartalmazhatja:

- Víz (60%)
- 67-56-1 Metanol (H225, H301, H311, H331, H370) (LC50 belégzés - patkány - 4 ó - 128,2 mg/l, lobbanáspont: 9,7°C)
- 8020-83-5 olajok (H304)
- 872-50-4 N-metil-pirrolidon (H315, H319, H335, H360D)
- 67-64-1 Aceton (H225, H319, H336) (lobbanáspont: -20°C)
- 67-63-0 Izopropanol (H225, H319, H336) (lobbanáspont: 12°C)
- 108-88-3 Toluol (H225, H304, H315, H336, H361, H373) (lobbanáspont: 4°C)
- 1330-20-7 Xilol izomerek (H226, H312, H332, H315, H319, H304, H335, H373) (lobbanáspont: 24°C)
- Alkil-aminok: (H225, H290, H302, H311, H314, H331, H332, H335)
121-44-8 Trietil-amin (LC50 belégzés - patkány - 4 ó - 7,1 mg/l, lobbanáspont: -14,99°C)
109-89-7 Dietil-amin (LC50 belégzés - patkány - 4 ó - 17,3 mg/l, lobbanáspont: -17°C)
109-73-9 Butil-amin (LC50 belégzés - patkány - 4 ó - 4,7 mg/l, lobbanáspont: -7°C)
108-18-9 Diizopropil-amin (LC50 belégzés - patkány - 4 ó - 5,35 mg/l, lobbanáspont: -13°C)

A T12 jelű tartályban Magas égéshőjű >20 MJ/kg folyadékok megnevezésű veszélyes hulladékot tárolnak, amely az alábbiakat tartalmazhatja:

- 67-56-1 Metanol (H225, H301, H311, H331, H370) (LC50 belégzés - patkány - 4 ó - 128,2 mg/l, lobbanáspont: 9,7°C)
- 64-17-5 Etanol (H225) (lobbanáspont: 12°C)
- 67-64-1 Aceton (H225, H319, H336) (lobbanáspont: -20°C)
- 67-63-0 Izopropanol (H225, H319, H336) (lobbanáspont: 12°C)
- **1634-04-4 metil-terc-butyl-éter (H225, H315) (lobbanáspont: -32°C)**
- 110-54-3 Hexán (H225, H304, H315, H336, H361, H373, H411) (lobbanáspont: -22°C)
- 108-20-3 diizopropil-éter (H225, H336, EUH019, EUH066) (lobbanáspont: -28°C)
- 78-93-3 Metil-etil-ke-ton (H225, H319, H336) (lobbanáspont: -8°C)
- 109-99-9 Tetrahidrofurán (H225, H302, H319, H335, H351)(lobbanáspont: -17°C)
- Alkil-aminok: (H225, H290, H302, H311, H314, H331, H332, H335)
121-44-8 Trietil-amin (LC50 belégzés - patkány - 4 ó - 7,1 mg/l, lobbanáspont: -14,99°C)
109-89-7 Dietil-amin (LC50 belégzés - patkány - 4 ó - 17,3 mg/l, lobbanáspont: -17°C)
109-73-9 Butil-amin (LC50 belégzés - patkány - 4 ó - 4,7 mg/l, lobbanáspont: -7°C)

- 108-18-9 Diizopropil-amin (LC50 belégzés - patkány - 4 ó - 5,35 mg/l, lobbanáspont:
- 108-88-3 Toluol (H225, H304, H315, H336, H361, H373) (lobbanáspont: 4°C)
- 1330-20-7 Xilol izomerek (H226, H312, H332, H315, H319, H304, H335, H373) (lobbanáspont: 24°C)

A T13 jelű tartályban vizes folyadékok megnevezésű veszélyes hulladékot tárolnak, amely az alábbiakat tartalmazhatja:

- Víz (80%)
- 67-64-1 Aceton (H225, H319, H336) (lobbanáspont: -20°C)
- 111-76-2 butoxi-etanol (H302, H332, H312, H315, H319)
- festékek (H225) (lobbanáspont: >25°C)
- 141-78-6 Etil-acetát (H225, H319, H336) (lobbanáspont: -4°C)
- 64-17-5 Etanol (H225) (lobbanáspont: 12°C)
- 67-63-0 Izopropanol (H225, H319, H336) (lobbanáspont: 12°C)
- 1634-04-4 metil-terc-butil-éter (H225, H315) (**lobbanáspont: -32°C**)
- 67-56-1 Metanol (H225, H301, H311, H331, H370) (LC50 belégzés - patkány - 4 ó - 128,2 mg/l, lobbanáspont: 9,7°C)
- 108-88-3 Toluol (H225, H304, H315, H336, H361, H373) (lobbanáspont: 4°C)
- 1330-20-7 Xilol izomerek (H226, H312, H332, H315, H319, H304, H335, H373) (lobbanáspont: 24°C)

A T14 jelű tartályban Legalább 24 MJ/kg égéshőjű, legfeljebb 2% klórtartalmú oldószeres hulladék megnevezésű veszélyes hulladékot tárolnak, amely az alábbiakat tartalmazhatja:

- Víz (50%)
- 67-64-1 Aceton (H225, H319, H336) (lobbanáspont: -20°C)
- 1634-04-4 metil-terc-butil-éter (H225, H315) (**lobbanáspont: -32°C**)
- 64-17-5 Etanol (H225) (lobbanáspont: 12°C)
- 67-63-0 Izopropanol (H225, H319, H336) (lobbanáspont: 12°C)
- 67-56-1 Metanol (H225, H301, H311, H331, H370) (LC50 belégzés - patkány - 4 ó - 128,2 mg/l, lobbanáspont: 9,7°C)
- 108-88-3 Toluol (H225, H304, H315, H336, H361, H373) (lobbanáspont: 4°C)
- 1330-20-7 Xilol izomerek (H226, H312, H332, H315, H319, H304, H335, H373) (lobbanáspont: 24°C)
- Alkil-aminok: (H225, H290, H302, H311, H314, H331, H332, H335)
 - 121-44-8 Trietil-amin (LC50 belégzés - patkány - 4 ó - 7,1 mg/l, lobbanáspont: -14,99°C)
 - 109-89-7 Dietil-amin (LC50 belégzés - patkány - 4 ó - 17,3 mg/l, lobbanáspont: -17°C)
 - 109-73-9 Butil-amin (**LC50 belégzés - patkány - 4 ó - 4,7 mg/l**, lobbanáspont: -7°C)
 - 108-18-9 Diizopropil-amin (LC50 belégzés - patkány - 4 ó - 5,35 mg/l, lobbanáspont: -13°C)

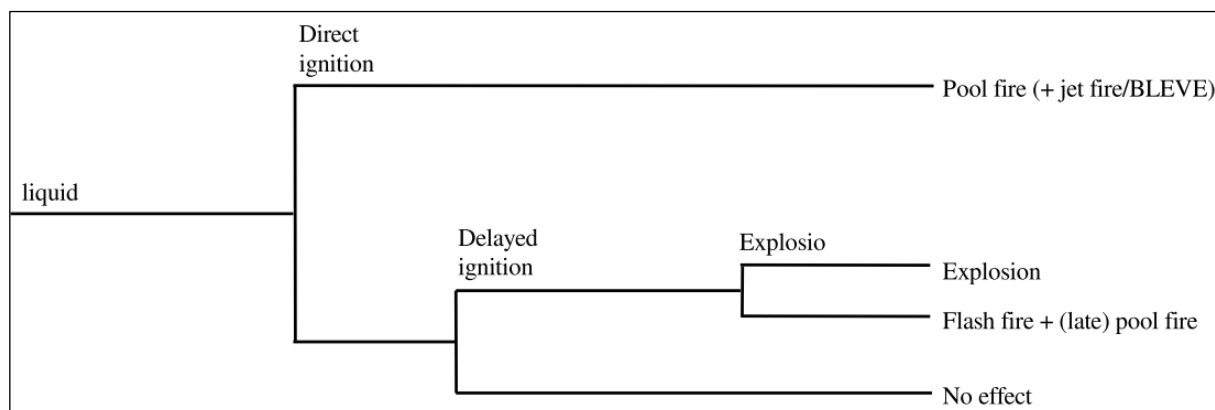
A fentiek figyelembevételével, a tartály csoportot egy létesítményként kezeljük. Pesszimista elvek szerint, a tartály tartalmát butil-aminnak feltételezzük a mérgezés szempontjából, mivel ez a legmérgezőbb és metil-terc-butil-éternek (továbbiakban: MTBE) tűzveszélyességi szempontból, mivel ennek a legalacsonyabb a lobbanáspontja.

A BEVI szerint a tartály atmoszférikus tartályként értelmezhető (C Module, 3.6.2. fejezet). A létesítményhez tartozó scenáriók az alábbiak lehetnek (3.6.3. fejezet, 17. táblázat).

81. sz. táblázat

Szenárió kódja	Esemény leírása	Bekövetkezési gyakorisága (/év)	Bekövetkezési gyakorisága a teljes rendszerre: 4 db tartály (/év)
8_1	A tartály azonnali meghibásodása; a teljes tartalom kiáramlása	5E-6	2E-5
8_2	A tartály meghibásodása; a teljes tartalom kiáramlása 10 perc alatt folyamatos és egyenletes áramlással	5E-6	2E-5
8_3	A tartály meghibásodása; folyamatos kiáramlás egy 10 mm hatékony átmérőjű nyíláson keresztül	1E-4	4E-4

A Holland National Institute of Public Health and the Environment (RIVM) Bevi Reference Manual című kiadványában a tűzveszélyes folyadékok azonnali és késleltetett gyulladást követően kifejlődő lehetséges következményeit az alábbi eseményfa segítségével írja le:



A tűzveszélyes folyadékok kijutását követően kifejlődő lehetséges következmények

A tűzveszélyes folyadékokat 5 féle csoportba sorolhatjuk a BEVI-ben ismertetett 9. sz. táblázat alapján.

Category	WMS category	Limits
Category 0	Extremely flammable	Liquid substances and preparations with a flash point lower than 0 °C and a boiling point (or the start of a boiling range) less than or equal to 35 °C. Gaseous substances and preparations that may ignite at normal temperature and pressure when exposed to air.
Category 1	highly flammable	Liquid substances and preparations with a flash point below 21 °C, which are not, however, extremely flammable.
Category 2	Flammable	Liquid substances and preparations with a flash point greater than or equal to 21 °C and less than or equal to 55 °C.
Category 3		Liquid substances and preparations with a flash point greater than 55 °C and less than or equal to 100 °C.
Category 4		Liquid substances and preparations with a flash point greater than 100 °C.

A tűzveszélyes folyadékok osztályba sorolása

Az MTBE lobbanáspontja -32°C, ami 0 °C alatti érték, emiatt a 0-ás kategóriás tűzveszélyes folyadékok közé sorolható.

A helyhez kötött létesítmények esetén alkalmazható azonnali gyújtás frekvenciáját BEVI 7. sz. táblázat alapján állapíthatjuk meg:

Table 7 Probability of direct ignition for stationary installations

Substance category	Source term Continuous	Source term Instantaneous	Probability of direct ignition
Category 0 average/ high reactivity	< 10 kg/s	< 1,000 kg	0.2
	10 – 100 kg/s	1000 – 10,000 kg	0.5
	> 100 kg/s	> 10,000 kg	0.7
Category 0 low reactivity	< 10 kg/s	< 1,000 kg	0.02
	10 – 100 kg/s	1000 – 10,000 kg	0.04
	> 100 kg/s	> 10,000 kg	0.09
Category 1	All flow rates	All quantities	0.065
Category 2	All flow rates	All quantities	0.01
Category 3, 4	All flow rates	All quantities	0

Helyhez kötött létesítmények esetén alkalmazható gyújtási valószínűség

Fentebb bemutatottak alapján az MTBE/butil-amin környezetbe való kikerülése esetén az alábbi valószínűséggel következhetnek be az eseményfán ismertetett scenáriók:

82. sz. táblázat

Létesítmény	Anyag	Gyulladás ideje	Következmény*	A gyújtás valószínűsége
tartály azonnali kikerülés	MTBE/butil-amin	Azonnali gyulladás (direct ignition)	Tócsatűz (+jet/BLEVE)	$P_{\text{direct ignition}} = 0,7$

Létesítmény	Anyag	Gyulladás ideje	Következmény*	A gyújtás valószínűsége
		Késleltetett gyulladás (delayed ignition)	Robbanás (VCE) vagy késői tócsa tűz	$P_{\text{delayed ignition}} = (1 - P_{\text{direct ignition}}) = 0,3$
tartály folyamatos kikerülés	MTBE/butil-amin	Azonnali gyulladás (direct ignition)	Tócsatűz (+jet/BLEVE)	$P_{\text{direct ignition}} = 0,7$
		Késleltetett gyulladás (delayed ignition)	Robbanás (VCE) vagy késői tócsa tűz	$P_{\text{delayed ignition}} = (1 - P_{\text{direct ignition}}) = 0,3$

*a fentebb bemutatott eseményfa alapján

Az alábbi táblázatban a tartály vizsgálata során meghatározott súlyos baleseti scenáriókat mutatjuk be, írjuk le és adjuk meg a meghatározott gyakoriság értékeit.

83. sz. táblázat

Kód	Szenárió ismertetése	Alap frekvencia (/év)	Azonnali gyújtás valószínűsége (/év)	Késleltetett gyújtás valószínűsége (/év)
8_1	A tartály azonnali meghibásodása; a teljes tartalom kiáramlása	2E-5	1,4E-5	6,6E-6
8_2	A tartály meghibásodása; a teljes tartalom kiáramlása 10 perc alatt folyamatos és egyenletes áramlással	2E-5	1,4E-5	6,6E-6
8_3	A tartály meghibásodása; folyamatos kiáramlás egy 10 mm hatékony átmérőjű nyíláson keresztül	4E-4	2,8E-4	1,2E-4

További elemzési megfontolások

A vizsgálandó tartályok tartalmát tekintve a butil-amin legfeljebb a tartály 50%-a lehet, a másik fele pedig víz. A butil-amin tulajdonságai alapján a keverék párolgási sebességét számítottuk, figyelembe véve a víz jelenlétét, ami csökkenti a butil-amin párolgását.

6.2.3.1 8_1 scenárió következményelemzése

A tartály katasztrófálisan megsérül; a teljes tartalom kiáramlik a kármentőbe.

A scenárió paramétereit az alábbi táblázatban foglaljuk össze.

84. sz. táblázat

Szenáriókra jellemző adatok	Érték
Párolgó anyag	butil-amin/MTBE
Összes anyag mennyisége	300 m ³
Robbanás esetén a robbanásban résztvevő MTBE mennyisége	43,125 kg*
Térfelszín jellemzője	Betonfelület
Időjárási körülmények	Pesszimista (F)
Számított párolgási ráta: MTBE	2,3 kg/s
Számított kipárolgott mennyiség 30 perc alatt:	153,945 kg

butil-amin	
Párolgás időtartama	30 perc

* A terjedési modellek esetében átlagolási idő alkalmazandó a maximális koncentráció és a csóva szélességének meghatározásához. Az átlagolási idő a BEVI ajánlása értelmében, tűzveszélyes anyagok esetében $t_{av} = 18,75$ sec. Ez esetünkben azt jelenti, hogy az BREEZE program számítási eredményei alapján számított párolgási sebességgel 18,75 sec-ig kipárolgott anyag vesz részt a robbanásban.

A butil-amin toxicitásának kifejezését probit függvény alapján végezzük.

85. sz. táblázat

Halálozás várható valószínűsége a kitétség függvényében	Koncentráció [mg/m^3]	Max. kiterjedés [m]
100 %, 30 perc	15435	19,024
50 %, 30 perc	3292	29,176
1 %, 30 perc	1027	33,878



8_1 szcenárió hatásterületei mérgezés esetén

A következmény analízis eredmény alapján tócsatűzben kialakuló hőszugárzási zónákra az alábbi megállapításokat tehetjük.

86. sz. táblázat

Hőszugárzás kW/m^2	Hatás <i>Szabadban tartózkodókra értelmezve</i>	Zóna sugara m
35	Harmadfokú égési sérülés	46,61
10	Másodfokú égési sérülés	57,98
8	Elfogadhatósági kritérium	60,49



A 8_1 szcenárió megvalósulásának következménye tócsatűz esetén

A következmény analízis eredmény alapján a VCE-ben kialakuló túlnyomási zónákra az alábbi megállapításokat tehetjük.

87. sz. táblázat

Túlnyomás <i>Pa bar</i>		Hatás	Zóna sugara <i>m</i>
1×10^5	1	A zónán belül tartózkodók esetén: tüdőbeszakadása, belső szervek károsodása, halál.	11,051
$2,1 \times 10^4$	0,21	Zónán belüli téglapületek összeomlanak, az alatta tartózkodók megsérülhetnek, elhalálozhatnak.	28,211
1×10^4	0,10	A zónán túl egészségkárosító hatással nem kell számolni.	45,804



A 8_1 szcenárió megvalósulásának következménye VCE esetén

6.2.3.2 8_2 szcenárió következményelemzése

A tartály megsérül; a teljes tartalom kiáramlik 10 perc alatt az ép kármentőbe.

A szcenárió paramétereit az alábbi táblázatban foglaljuk össze.

88. sz. táblázat

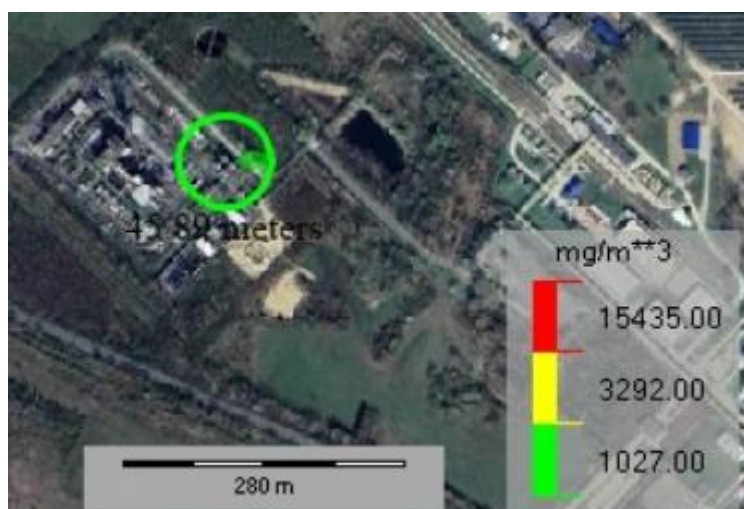
Szcenáriókra jellemző adatok	Érték
Párolgó anyag	butil-amin/MTBE
Összes anyag mennyisége	300 m ³
Robbanás esetén a robbanásban résztvevő MTBE mennyisége	43,125 kg*
Térfelszín jellemzője	Betonfelület
Időjárási körülmények	Pesszimista (F)
Számított párolgási sebesség: MTBE	2,3 kg/s
Számított kipárolgott mennyiség 30 perc alatt: butil-amin	153,945 kg
Kikerülési ráta:	28800 kg/min
Párolgás időtartama	30 perc

* A terjedési modellek esetében átlagolási idő alkalmazandó a maximális koncentráció és a csóva szélességének meghatározásához. Az átlagolási idő a BEVI ajánlása értelmében, tűzveszélyes anyagok esetében $t_{av} = 18,75$ sec. Ez esetünkben azt jelenti, hogy az BREEZE program számítási eredményei alapján számított párolgási sebességgel 18,75 sec-ig kipárolgott anyag vesz részt a robbanásban.

A butil-amin toxicitásának kifejezését probit függvény alapján végezzük.

89. sz. táblázat

Halálozás várható valószínűsége a kitétség függvényében	Koncentráció [mg/m ³]	Max. kiterjedés [m]
100 %, 30 perc	15435	nem alakul ki
50 %, 30 perc	3292	nem alakul ki
1 %, 30 perc	1027	45,892



8_2 szcenárió hatásterületei mérgezés esetén

A következmény analízis eredmény alapján tócsatűzben kialakuló hőszugárzási zónákra az alábbi megállapításokat tehetjük.

90. sz. táblázat

Hőszugárzás kW/m ²	Hatás Szabadban tartózkodókra értelmezve	Zóna sugara m
35	Harmadfokú égési sérülés	46,61
10	Másodfokú égési sérülés	57,98
8	Elfogadhatósági kritérium	60,49



A 8_2 szcenárió megvalósulásának következménye tócsatűz esetén

A következmény analízis eredmény alapján a VCE-ben kialakuló túlnyomási zónákra az alábbi megállapításokat tehetjük.

91. sz. táblázat

Túlnyomás <i>Pa bar</i>		Hatás	Zóna sugara <i>m</i>
1×10^5	1	A zónán belül tartózkodók esetén: tüdőbeszakadása, belső szervek károsodása, halál.	11,051
$2,1 \times 10^4$	0,21	Zónán belüli téglapületek összeomlanak, az alatta tartózkodók megsérülhetnek, elhalálozhatnak.	28,211
1×10^4	0,10	A zónán túl egészségkárosító hatással nem kell számolni.	45,804



A 8_2 szcenárió megvalósulásának következménye VCE esetén

6.2.3.3 8_3 scenárió következményelemzése

A tartály megsérül; folyamatos kiáramlás egy 10 mm átmérőjű nyíláson keresztül az ép kármentőbe.

A scenárió paramétereit az alábbi táblázatban foglaljuk össze.

92. sz. táblázat

Szenáriókra jellemző adatok	Érték
Párolgó anyag	butil-amin/MTBE
Összes anyag mennyisége	300 m ³
Robbanás esetén a robbanásban résztvevő MTBE mennyisége	0,7125 kg*
Térfelszín jellemzője	Betonfelület
Időjárási körülmények	Pesszimista (F)
Számított kipárolgott mennyiség 30 perc alatt: butil-amin	16,2 kg
Számított párolgási ráta: MTBE	0,038 kg/s
Kikerülési ráta: MTBE	31,209 kg/min
Párolgás időtartama	30 perc

A butil-amin toxicitásának kifejezését probit függvény alapján végezzük.

93. sz. táblázat

Halálozás várható valószínűsége a kitétség függvényében	Koncentráció [mg/m ³]	Max. kiterjedés [m]
100 %, 30 perc	15435	nem alakul ki
50 %, 30 perc	3292	nem alakul ki
1 %, 30 perc	1027	nem alakul ki

A következmény analízis eredmény alapján tócsatűzben kialakuló hőszugárzási zónákra az alábbi megállapításokat tehetjük.

94. sz. táblázat

Hőszugárzás <i>kW/m²</i>	Hatás <i>Szabadban tartózkodókra értelmezve</i>	Zóna sugara <i>m</i>
35	Harmadfokú égési sérülés	nem alakul ki
10	Másodfokú égési sérülés	nem alakul ki
8	Elfogadhatósági kritérium	nem alakul ki

A következmény analízis eredmény alapján a VCE-ben kialakuló túlnyomási zónákra az alábbi megállapításokat tehetjük.

95. sz. táblázat

Túlnyomás <i>Pa bar</i>		Hatás	Zóna sugara <i>m</i>
1 × 10 ⁵	1	A zónán belül tartózkodók esetén: tüdőbeszakadása, belső szervek károsodása, halál.	2,815
2,1 × 10 ⁴	0,21	Zónán belüli téglapületek összeomlanak, az alatta tartózkodók megsérülhetnek, elhalálozhatnak.	7,185
1 × 10 ⁴	0,10	A zónán túl egészségkárosító hatással nem kell számolni.	11,666



A 8_3 szcenárió megvalósulásának következménye VCE esetén

6.2.4 Speciális feladó-Speciális hulladék feladó I. (12)

Ezen a gyűjtőhelyen (50m²) egyidőben maximálisan 100 tonna veszélyes hulladék gyűjthető:

- Cianid oldat 100 mg/l tartalmú hulladék (H412)
- Na-azid tartalmú hulladék (5% Na-azid tartalom) (H300, H310, H373, H400, H410, EUH032) (LC50 belégzés - patkány - 4 ó – 0,52 mg/l-por/aeroszol formában és tisztán)
- Akрил-nitril tartalmú hulladék (H225, H301, H331, H311, H315, H317, H318, H350, H361, H335, H411) (**LC50 belégzés - patkány - 4 ó – 2,05 mg/l**)
- Sav-klorid tartalmú hulladék (csak EUH014 mondat) (H260, H314, EUH014)
- Sav-klorid hulladék (csak EUH029 mondat)
- Anyalúgok (H224, H335, H315, H318)
- Aminok (H225, H302, H311, H331, H314, H335) (LC50 belégzés - patkány - 4 ó – 4,7 mg/l-butil-amin)
- Brómos szennyvíz (H330, H314, H400) (LC50 belégzés - patkány - 4 ó – 750 mg/l)
- Ammóniás szennyvíz (H290, H314, H335, H410)
- Ecetsavas szennyvíz (H226, H314)
- Festékes szennyvíz (H226, H410)
- Oldószerkeverékek (H224, H302, H336, EUH019, EUH066)
- Kloroform (H302, H315, H319, H331, H351, H361d, H372) (LC50 belégzés - patkány - 4 ó – 10,5 mg/l)

A legnagyobb tárolóedény mérete 10 m³, amelyből legfeljebb **2 kerülhet elhelyezésre, illetve** a tárolóban ezen kívül jelen lehet gázhordós kiszerezésű ammónia (H221, H280, H314, H331, H400) (legfeljebb 2 db 500 kg-s gázhordó), ha a két 10 m³-ös tartály nincs benn.

A fenti anyagok figyelembevételével, pesszimista elvek szerint azt feltételezzük, hogy a 10m³ tartályokban a legmérgezőbb anyag van jelen, ami az akril-nitril, valamint a 2 db 500 kg-os ammónia gázhordó jelenlétével járó következményeket is bemutatjuk.

A BEVI szerint az akril-nitril tartály atmoszférikus tartályként értelmezhető (C Module, 3.6.2. fejezet), a létesítményhez tartozó szcenáriók az alábbiak lehetnek (3.6.3. fejezet, 17. táblázat). Az akril-nitril magas reakcióképességű anyag, esetében a BEVI module B 3.4.6.10. pontja

alapján mérgezéssel és tűzveszélyes eseménnyel is számolni kell. A valószínűséget közvetlen gyulladás valószínűsége is befolyásolja.

A BEVI B module 3.4.6.6. fejeztében lévő 7 .sz táblázat alapján az akril nitril tartály katasztrofális sérülése esetén az azonnali gyújtás valószínűsége 0,2; folyamatos kikerülés esetében 0,5 (10-100 kg/s), valamint 0,7 (>100 kg/s).

96. sz. táblázat

Szenárió kódja	Esemény leírása	Bekövetkezési gyakoriság a teljes rendszerre: 2 db (/év)	Azonnali gyújtás valószínűsége	Végso frekvencia a teljes rendszerre 2 db (/év)
S_1T	Tartály katasztrofális sérülése, teljes anyagvesztés	1E-5	0,2	$0,2 \times 1E-5 \times 2 = 2E-6$
S_1M				$(1-0,2) \times 1E-5 \times 2 = 1,6E-5$
S_2T	Tartály teljes anyagvesztése 10 perc alatt	1E-5	0,7	$0,7 \times 1E-5 \times 2 = 1,4E-5$
S_2M				$(1-0,7) \times 1E-5 \times 2 = 6E-6$
S_3T	Folyamatos anyagkikerülés 10 mm-es lyukon keresztül	2E-4	0,5	$0,5 \times 2E-4 \times 2 = 2E-4$
S_3M				$(1-0,5) \times 2E-4 \times 2 = 2E-4$

A BEVI a (gáz)hordókkal kapcsolatban (C Module, 3.3. fejezet) a 8. sz. fejezetben leírtakként javasolja a szenáriók vizsgálatát, amelyek az alábbiak lehetnek (a létesítményhez tartozó szenárió az alábbi lehet (8.7.3. fejezet, 64. táblázat V2.b).

97. sz. táblázat

Szenárió kódja	Esemény leírása	Bekövetkezési gyakorisága (/év)
S_4	Egyszerre két hordó sérülése, nagyon mérgező folyadék kiszabadulása	0,1E-5

A BEVI module B 3.4.6.10. pontja alapján azon anyagok esetében, melyek mérgezőek és tűzveszélyesek, de alacsony reakcióképességűek, azokat kizárólag mérgező anyagként kell modellezni. Az ammónia ezen anyagok körébe tartozik, így esetében csak a mérgezéssel járó következményeket mutatjuk be.

S_1 szenárió következményelemzése

A tartály katasztrofális sérülést szenved, a teljes anyagtartalom a térrészre kerül.

A szenárió paramétereit az alábbi táblázatban foglaljuk össze.

98. sz. táblázat

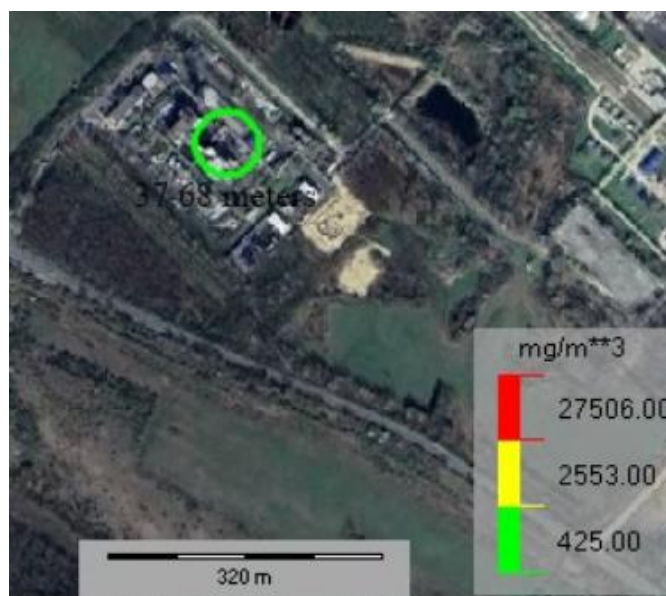
Szenáriókra jellemző adatok	Érték
Összes akril-nitril mennyisége	6000 kg
Párolgási ráta	0,136 kg/s
Robbanásban résztvevő akril-nitril mennyisége*	2,55 kg
Térfelszín jellemzője	Betonfelület
Időjárási körülmények	Pesszimista (F)

* A terjedési modellek esetében átlagolási idő alkalmazandó a maximális koncentráció és a csóva szélességének meghatározásához. Az átlagolási idő a BEVI ajánlása értelmében, tűzveszélyes anyagok esetében $t_{av} = 18,75$ sec. Ez esetünkben azt jelenti, hogy az BREEZE program számítási eredményei alapján számított párolgási rátával 18,75 sec-ig kipárolgott anyag vesz részt a robbanásban.

Az akril-nitril toxicitásának kifejezését probit függvény alapján végezzük (BEVI Module B. 3.5 fejezet, 15. sz. táblázat).

99. sz. táblázat

Halálozás várható valószínűsége a kitétség függvényében	Koncentráció [mg/m^3]	Max. kiterjedés [m]
100 %, 30 perc	27506	nem alakul ki
50 %, 30 perc	2553	nem alakul ki
1 %, 30 perc	425	37,683



S_1 szcenárió hatásterületei mérgezés esetén

A következmény analízis eredmény alapján tócsatűzben kialakuló hőszugárzási zónákra az alábbi megállapításokat tehetjük.

100.sz. táblázat

Hőszugárzás kW/m^2	Hatás <i>Szabadban tartózkodókra értelmezve</i>	Zóna sugara m
35	Harmadfokú égési sérülés	55,23
10	Másodfokú égési sérülés	79,58
8	Elfogadhatósági kritérium	86,35



Az *S_1* szcenárió megvalósulásának következménye tócsatűz esetén

A következmény analízis eredmény alapján a VCE-ben kialakuló túlnyomási zónákra az alábbi megállapításokat tehetjük.

101. sz. táblázat

Túlnyomás <i>Pa bar</i>		Hatás	Zóna sugara <i>m</i>
1×10^5	1	A zónán belül tartózkodók esetén: tüdőbeszakadása, belső szervek károsodása, halál.	4,113
$2,1 \times 10^4$	0,21	Zónán belüli téglapépületek összeomlanak, az alatta tartózkodók megsérülhetnek, elhalálozhatnak.	10,501
1×10^4	0,10	A zónán túl egészségkárosító hatással nem kell számolni.	17,049



S_1 szcenárió hatásterületei VCE esetén

S_2 szcenárió következmény elemzése

A tartály megsérül és teljes tartalma 10 perc alatt a térrészre kerül.

A szcenárió paramétereit az alábbi táblázatban foglaljuk össze.

102.sz. táblázat

Szenáriókra jellemző adatok	Érték
Összes akril-nitril mennyisége	6000 kg
Kikerülési ráta	600 kg/min
Párolgási ráta	0,064 kg/s
Robbanásban résztvevő akril-nitril mennyisége	1,2 kg
Térfelszín jellemzője	Betonfelület
Időjárási körülmények	Pesszimista (F)

* A terjedési modellek esetében átlagolási idő alkalmazandó a maximális koncentráció és a csóva szélességének meghatározásához. Az átlagolási idő a BEVI ajánlása értelmében, tűzveszélyes anyagok esetében $t_{av} = 18,75$ sec. Ez esetünkben azt jelenti, hogy az BREEZE program számítási eredményei alapján számított párolgási rátával 18,75 sec-ig kipárolgott anyag vesz részt a robbanásban.

Az akril-nitril toxicitásának kifejezését probit függvény alapján végezzük (BEVI Module B. 3.5 fejezet, 15. sz. táblázat).

103.sz. táblázat

Halálozás várható valószínűsége a kitétség függvényében	Koncentráció [mg/m^3]	Max. kiterjedés [m]
100 %, 30 perc	27506	nem alakul ki
50 %, 30 perc	2553	nem alakul ki
1 %, 30 perc	425	65,99



S_2 Szenárió hatásterületei mérgezés esetén

A következmény analízis eredmény alapján tócsatűzben kialakuló hőszugárzási zónákra az alábbi megállapításokat tehetjük.

104.sz. táblázat

Hőszugárzás kW/m^2	Hatás Szabadban tartózkodókra értelmezve	Zóna sugara m
35	Harmadfokú égési sérülés	79,3
10	Másodfokú égési sérülés	126,92
8	Elfogadhatósági kritérium	139,69



Az S₂ szcenárió megvalósulásának következménye tócsatűz esetén

A következmény analízis eredmény alapján a VCE-ben kialakuló túlnyomási zónákra az alábbi megállapításokat tehetjük.

105. sz. táblázat

Túlnyomás <i>Pa bar</i>		Hatás	Zóna sugara <i>m</i>
1×10^5	1	A zónán belül tartózkodók esetén: tüdőbeszakadása, belső szervek károsodása, halál.	3,199
$2,1 \times 10^4$	0,21	Zónán belüli téglapületek összeomlanak, az alatta tartózkodók megsérülhetnek, elhalálozhatnak.	8,168
1×10^4	0,10	A zónán túl egészségkárosító hatással nem kell számolni.	13,261



S₂ szcenárió hatásterületei VCE esetén

S_3 szcenárió következményelemzése

A tartály 10 mm-es sérülést szenved, tartalma folyamatosan a térrészre ömlik.

A szcenárió paramétereit az alábbi táblázatban foglaljuk össze.

106.sz. táblázat

Szcenáriókra jellemző adatok	Érték
Összes akril-nitril mennyisége	6000 kg
Párolgási ráta	0,169 kg/s
Robbanásban résztvevő akril-nitril mennyisége	3,17 kg
Kikerülési ráta	0,214 kg/s
Térfelszín jellemzője	Betonfelület
Időjárási körülmények	Pesszimista (F)

Az akril-nitril toxicitásának kifejezését probit függvény alapján végezzük (BEVI Module B. 3.5 fejezet, 15. sz. táblázat).

107.sz. táblázat

Halálozás várható valószínűsége a kitétség függvényében	Koncentráció [mg/m ³]	Max. kiterjedés [m]
100 %, 30 perc	27506	nem alakul ki
50 %, 30 perc	2553	nem alakul ki
1 %, 30 perc	425	nem alakul ki

A következmény analízis eredmény alapján tócsatűzben kialakuló hőszugárzási zónákra az alábbi megállapításokat tehetjük.

108.sz. táblázat

Hőszugárzás kW/m ²	Hatás Szabadban tartózkodókra értelmezve	Zóna sugara m
35	Harmadfokú égési sérülés	nem alakul ki
10	Másodfokú égési sérülés	6,23
8	Elfogadhatósági kritérium	6,44



Az S_3 szcenárió megvalósulásának következménye tócsatűz esetén

A következmény analízis eredmény alapján a VCE-ben kialakuló túlnyomási zónákra az alábbi

megállapításokat tehetjük.

109. sz. táblázat

Túlnyomás <i>Pa bar</i>		Hatás	Zóna sugara <i>m</i>
1×10^5	1	A zónán belül tartózkodók esetén: tüdőbeszakadása, belső szervek károsodása, halál.	4,423
$2,1 \times 10^4$	0,21	Zónán belüli téglapületek összeomlanak, az alatta tartózkodók megsérülhetnek, elhalálozhatnak.	11,291
1×10^4	0,10	A zónán túl egészségkárosító hatással nem kell számolni.	18,331



S_3 szcenárió hatásterületei VCE esetén

S_4 szcenárió következményelemzése

Két ammóniát tartalmazó gázhordó egyidőben katasztrofális sérülést szenved, tartalmuk a térrészre ömlik. A környezetbe kerülő ammónia egy része azonnal elpárolog, míg egy másik része a tócsát képez és párolog. Az azonnal elpárologó mennyiséget a cseppfolyós ammónia nyomás esés miatti entalpia változás segítségével becsülhetjük.

$$H_{L(komp)} = H_{G(komp)} \cdot x + (1 + x) \cdot H_{L(Atm)}$$

Ahol

$H_{L(komp)}$ A telített cseppfolyós ammónia entalpiája komprimált állapotban [kJ/kg]

$H_{G(komp)}$ A telített ammónia gáz entalpiája komprimált állapotban [kJ/kg]

$H_{L(Atm)}$ A telített cseppfolyós ammónia entalpiája atmoszférikus nyomáson [kJ/kg]

x tömegtört [-]

$$275 = 1462x + (1-x) \cdot 18,6$$

$$x = 0,17$$

A szcenárió során kikerülő 1000 kg-ból 170 kg azonnal gázneművé válik.

A fennmaradó mennyiség tócsát képez és a tócsából evaporáció útján lép a környezetbe a gáz. A kiömlő ammónia rövid idő alatt nagyon lehűti (-33 C) a környezetét, ami jelentősen lassítja párolgást. A párolgási ráta elméleti meghatározása körülményes ugyanakkor ammónia esetében rendelkezésünkre áll a mérésekkel meghatározott tapasztalati érték (0,15-0,25 kg/min/m²)⁶ A tócsa evaporációja során felszabaduló ammónia lényegesen enyhébb következményeket okoz, mint az azonnal levegőbe kerülő frakció. Figyelembe kell továbbá venni, hogy a szcenárió észlelése és a védekezés megkezdése azonnali. A következményelemzés során tehát a reális veszélyeztetettséget abban az esetben kapjuk, ha a pillanatszerűen levegőbe kerülő frakcióval végezzük a számítást.

A szcenárió paramétereit az alábbi táblázatban foglaljuk össze.

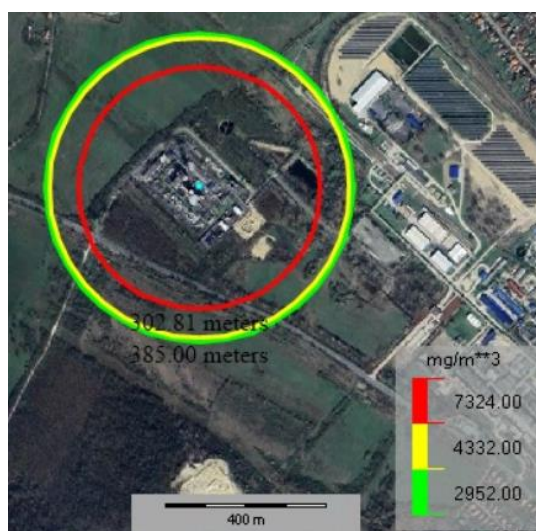
110.sz. táblázat

Szcenáriókra jellemző adatok	Érték
Összes ammónia mennyisége	1000 kg
Pillanatszerűen a légkörbe kerülő mennyiség	170 kg
Térfelszín jellemzője	Betonfelület
Időjárási körülmények	Pesszimista (F)

Az ammónia toxicitásának kifejezését probit függvény alapján végezzük (BEVI Module B. 3.5 fejezet, 15. sz. táblázat).

111.sz. táblázat

Halálozás várható valószínűsége a kitétség függvényében	Koncentráció [mg/m ³]	Max. kiterjedés [m]
100 %, 30 perc	7324	302,814
50 %, 30 perc	4332	375
1 %, 30 perc	2952	385



S_4 szcenárió hatásterületei mérgezés esetén

6.2.5 Rekultivált lerakó (15)

A tárolóterületen max. 3000 tonna veszélyes hulladék helyezhető el. Ezen hulladékok szilárd hulladékok hordóban vagy zsákokban. A tárolóterben jelenlévő mérgező tulajdonságú veszélyes hulladékok egyedi mennyisége és eloszlása alapján a létesítmény a mérgezési index

⁶ ARISTATEK Ltd. Anhydrous Ammonia Spils 2006 February

szerint nem minősült domináns veszélyforrásnak, ezért a részletes következményelemzésben annak toxikus hatásai nem kerülnek kvantitatív értékelésre. A QRA a kiválasztási eljárás alapján azonosított domináns veszélyforrásokra koncentrál, jelen esetben a tűz- és robbanási eseményekre.

Az alábbi tűzveszélyes tulajdonságú szilárd hulladékok fordulhatnak elő:

- Elhasznált olajsűrő
- Zsíros, olajos hulladék
- Olajos abszorbensek, szűrők
- Zsíros, olajos csomagolási hulladék
- Üres, tisztítatlan göngyölegek

BEVI kézikönyv C modul 8. fejezete a **PGS15 tároló létesítmények** raktártűz elemzésére vonatkozó lépéseket tárgyalja, amely alapján minden olyan létesítmény, ahol 10 tonnát meghaladó mennyiségben csomagolt veszélyes anyagokat tárolnak, ezen metódus szerint szükséges elemezni. A rekultivált lerakó területén több, mint 10 tonnát meghaladó mennyiségben történik a csomagolt veszélyes anyagok tárolása. Nyílt raktárak esetén a BEVI 8. sz. fejezetének megfelelően nem számolunk halálos hatással, így ezen létesítmény esetén, mivel teljesen nyitott, raktártűz scenárióval nem számolunk. Azonban veszélyesanyagok mozgatása a szabadban zajlik, így az alábbiakban az anyagmozgatás során előforduló baleseti eseményeket vizsgáljuk.

A létesítmény területén az alábbi tűzveszélyes tulajdonságú veszélyes hulladékok találhatóak:

112.sz. táblázat

Anyag neve	Tárolt max. mennyiség (kg)
Elhasznált olajsűrő - szilárd	125000
Zsíros, olajos hulladék - szilárd	125000
Olajos abszorbensek, szűrők	125000
Zsíros, olajos csomagolási hulladék	125000
Üres, tisztítatlan göngyölegek	125000

A terület 0-24 kamerás felügyelettel rendelkezik, valamint a létesítményi tűzoltók beavatkozási ideje 10 perc és anyagmozgatás közben jelen van legalább 1 fő, tehát ha egy hordó meggyullad, nem áll fenn a 15 percen át tartó 35 kW/m²-es érték, nem kell számolni további hordók meggyulladásával. Az elemzésben 1 hordó/raklapra szerelt zsák mennyiség meggyulladását feltételezzük.

A táblázatban szereplő veszélyes hulladékok kőolaj termékekkel és alternatív üzemanyagokkal lehetnek szennyezettek. A következményelemző szoftverek nem képesek ilyen típusú scenárió elemzésére, így pesszimista megközelítéssel azt feltételezzük, hogy a hordó/raklapra szerelt zsákok tartalmának fele n-heptán, amely tócsát képez.

A BEVI a tűzveszélyes folyadékok azonnali és késleltetett gyulladást követően kifejlődő lehetséges következményeit az alábbi eseményfa segítségével írja le:

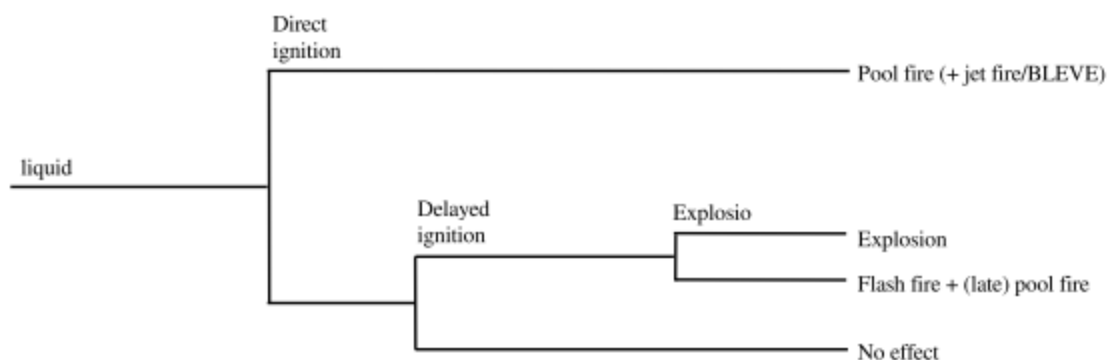


Figure 6 Event tree for a release of a flammable liquid

A tűzveszélyes folyadékokat 5 féle csoportba sorolhatjuk a BEVI-ben ismertetett 9. sz. táblázat alapján.

Category	WMS category	Limits
Category 0	Extremely flammable	Liquid substances and preparations with a flash point lower than 0 °C and a boiling point (or the start of a boiling range) less than or equal to 35 °C. Gaseous substances and preparations that may ignite at normal temperature and pressure when exposed to air.
Category 1	highly flammable	Liquid substances and preparations with a flash point below 21 °C, which are not, however, extremely flammable.
Category 2	Flammable	Liquid substances and preparations with a flash point greater than or equal to 21 °C and less than or equal to 55 °C.
Category 3		Liquid substances and preparations with a flash point greater than 55 °C and less than or equal to 100 °C.
Category 4		Liquid substances and preparations with a flash point greater than 100 °C.

A tűzveszélyes folyadékok osztályba sorolása

Az n-heptán lobbanáspontja -4°C, ami 0°C alatti érték, de a forráspontja 35°C feletti, ezért 0-ás kategóriás, alacsony reaktivitású tűzveszélyes folyadékok közé sorolható.

A tartályok esetén alkalmazható azonnali gyújtás frekvenciáját BEVI-ben ismertetett 7. sz. táblázat alapján állapíthatjuk meg:

Table 7 Probability of direct ignition for stationary installations

Substance category	Source term Continuous	Source term Instantaneous	Probability of direct ignition
Category 0 average/ high reactivity	< 10 kg/s	< 1,000 kg	0.2
	10 – 100 kg/s	1000 – 10,000 kg	0.5
	> 100 kg/s	> 10,000 kg	0.7
Category 0 low reactivity	< 10 kg/s	< 1,000 kg	0.02
	10 – 100 kg/s	1000 – 10,000 kg	0.04
	> 100 kg/s	> 10,000 kg	0.09
Category 1	All flow rates	All quantities	0.065
Category 2	All flow rates	All quantities	0.01
Category 3, 4	All flow rates	All quantities	0

Fentebb bemutatottak alapján az n-heptán környezetbe való kikerülése esetén az alábbi valószínűséggel következhetnek be az eseményfán ismertetett scenáriók:

113. sz. táblázat

Létesítmény	Anyag	Gyulladás ideje	Következmény*	A gyújtás valószínűsége
N-heptánt tartalmazó hordó/raklapra szerelt zsák	n-heptán	Azonnali gyulladás (direct ignition)	Tócsatűz (+jet/BLEVE)	$P_{\text{direct ignition}} = 0,02$
		Késleltetett gyulladás (delayed ignition)	Robbanás vagy késői tócsa tűz	$P_{\text{delayed ignition}} = (1 - P_{\text{direct ignition}}) = 0,98$

A hordó sérülése a BEVI 3.6.3, 17. sz. táblázatában szereplő eseményeknek feleltethető meg, de mivel szilárd anyagról van szó, ezért csak a teljes sérüléssel számolunk:

RL_1: A hordó katasztrófális törést szenved, a tartály tartalma pillanatszerűen a környezetbe kerül, bekövetkezési frekvencia: 5E-6/év, azonnali gyújtás valószínűsége 1,00E-07/év, a késleltetett gyújtás valószínűsége: 4,90E-06/év.

RL_1 scenárió következmény elemzése

A 200 l-es hordó megsérül anyagmozgatás közben, a tartályban lévő 68 kg n-heptán pillanatszerűen a környezetbe kerül. Ha rögtön gyújtóforrást talál, akkor azonnali tócsatűz keletkezhet. Míg késleltetett gyújtás esetén gőzködorobbanás és késői tócsatűz következhet be.

114.sz. táblázat

Scenáriókra jellemző adatok	Érték
Kármentő felülete	6000 m ²
Összes n-heptán mennyisége	68 kg
Tócsatűzben résztvevő n-heptán mennyisége	68 kg
Robbanás esetén a robbanásban résztvevő n-heptán mennyisége	0,26 kg*
Térfelszín jellemzője	Betonfelület
Időjárási körülmények	Pesszimista (F)

* A terjedési modellek esetében átlagolási idő alkalmazandó a maximális koncentráció és a csóva szélességének meghatározásához. Az átlagolási idő a BEVI ajánlása értelmében, tűzveszélyes anyagok esetében $t_{av} = 18,75$ sec. Ez esetünkben azt jelenti, hogy az BREEZE program számítási eredményei alapján számított 0,014 kg/s párolgási rátával 18,75 sec-ig kipárolgott anyag vesz részt a robbanásban.

A következmény analízis eredmény alapján tócsatűzben kialakuló hősugárzási zónákra az alábbi megállapításokat tehetjük.

115.sz. táblázat

Hősugárzás kW/m^2	Hatás <i>Szabadban tartózkodókra értelmezve</i>	Zóna sugara <i>m</i>
35	Harmadfokú égési sérülés	20,88
10	Másodfokú égési sérülés	31,99
8	Elfogadhatósági kritérium	34,28



A RL_1 scenárió megvalósulásának következménye tócsatűz esetén

A következmény analízis eredmény alapján a VCE-ben kialakuló túlnyomási zónákra az alábbi megállapításokat tehetjük.

116. sz. táblázat

Túlnyomás <i>Pa bar</i>		Hatás	Zóna sugara <i>m</i>
1×10^5	1	A zónán belül tartózkodók esetén: tüdőbeszakadása, belső szervek károsodása, halál.	2,120
$2,1 \times 10^4$	0,21	Zónán belüli téglapépületek összeomlanak, az alatta tartózkodók megsérülhetnek, elhalálozhatnak.	5,412
1×10^4	0,10	A zónán túl egészségkárosító hatással nem kell számolni.	8,788



A RL_1 szcenárió megvalósulásának következménye VCE esetén

6.2.6 IBC tároló (16)

A tároló 482 db szabványos IBC elhelyezésére alkalmas, ~650 m² alapterületű, szegéllyel ellátott aszfalt burkolatú.

Az alábbi veszélyes hulladékok fordulhatnak elő:

Halogéntartalmú oldószer >15 MJ/kg (folyékony):

- 67-64-1 Aceton (H225, H319, H336) (lobbanáspont: -20°C)
- 67-63-0 Izopropanol (H225, H319, H336) (lobbanáspont: 12°C)
- 75-09-2 Diklór-metán (H315, H319, H351, H336, H420)
- 141-78-6 Etil-acetát (H225, H319, H336) (lobbanáspont: -4°C)
- 109-99-9 Tetrahydrofuran (H225, H302, H319, H335, H351) (lobbanáspont: -17°C)
- Kloroform (H302, H315, H319, H331, H351, H361d, H372) (LC50 belégzés - patkány - 4 ó - 10,5 mg/l)
- 110-82-7 Ciklohexán (H225, H304, H315, H336, H410) (lobbanáspont: -20°C)
- Alkil-aminok: (H225, H290, H302, H311, H314, H331, H332, H335)
- 121-44-8 Trietil-amin (LC50 belégzés - patkány - 4 ó - 7,1 mg/l, lobbanáspont: -14,99°C)
- 109-89-7 Dietil-amin (LC50 belégzés - patkány - 4 ó - 17,3 mg/l, lobbanáspont: -17°C)
- 109-73-9 Butil-amin (LC50 belégzés - patkány - 4 ó - 4,7 mg/l, lobbanáspont: -

7°C)

108-18-9 Diizopropil-amin (LC50 belégzés - patkány - 4 ó - 5,35 mg/l, lobbanáspont: -13°C)

- 108-88-3 Toluol (H225, H304, H315, H336, H361, H373) (lobbanáspont: 4°C)
- 67-68-5 Dimetil-szulfoxid
- 1330-20-7 Xilol (H226, H312, H332, H315, H319, H304, H335, H373) (lobbanáspont: 24°C)

Halogénmentes oldószer >15 MJ/kg (folyékony)

- 8020-83-5 olajok (H304)
- 67-56-1 Metanol (H225, H301, H311, H331, H370) (LC50 belégzés - patkány - 4 ó - 128,2 mg/l) (lobbanáspont: 9,7°C)
- 64-17-5 Etanol (H225) (lobbanáspont: 12°C)
- 67-64-1 Aceton (H225, H319, H336) (lobbanáspont: -20°C)
- 67-63-0 Izopropanol (H225, H319, H336) (lobbanáspont: 12°C)
- 110-54-3 Hexán (H225, H315, H361f, H336, H372, H304, H411) (lobbanáspont: -22°C)
- 78-93-3 Metil-etil-ke-ton (H225, H319, H336) (lobbanáspont: -8°C)
- 110-82-7 Ciklohexán (H225, H304, H315, H336, H410) (lobbanáspont: -20°C)
- 109-99-9 Tetrahydrofuran (H225, H302, H319, H335, H351) (lobbanáspont: -17°C)
- 112-07-2 2-butoxi-etil-Acetát (H302, H312, H332)
- 108-88-3 Toluol (H225, H304, H315, H336, H361, H373) (lobbanáspont: 4°C)
- 1330-20-7 Xilol (H226, H312, H332, H315, H319, H304, H335, H373) (lobbanáspont: 24°C)

Szennyvíz, mosóvíz (folyékony):

- 1310-73-2 Nátrium-hidroxid (H290, H314, H318)
- 7647-01-0 Sósav (H290, H314, H318, H335)
- 67-64-1 Aceton (H225, H319, H336) (lobbanáspont: -20°C)
- 75-05-8 Acetonitril (H225, H302, H312, H332, H319) (lobbanáspont: 2°C)
- Izocianátok (H225, H330) (**LC50 belégzés - patkány - 4 ó - 0,0997 mg/l**) (lobbanáspont: 127°C)
- 7664-41-7 Ammónia (H221, H280, H331, H314, H318, H400, H411) (LC50 belégzés - patkány - 4 ó - 5,1 mg/l)
- 7783-20-2 Ammónium-szulfát
- 110-54-3 Hexán (H225, H315, H361f, H336, H372, H304, H411) (**lobbanáspont: -22°C**)
- 67-56-1 Metanol (H225, H301, H311, H331, H370) (LC50 belégzés - patkány - 4 ó - 128,2 mg/l) (lobbanáspont: 9,7°C)
- 109-99-9 Tetrahydrofuran (H225, H302, H319, H335, H351) (lobbanáspont: -17°C)
- 75-65-0 Terc-butanol (H225, H332, H319, H335) (lobbanáspont: 23°C)
- 1330-20-7 Xilol (H226, H312, H332, H315, H319, H304, H335, H373) (lobbanáspont: 24°C)

Oldószeres festék hulladék (folyékony):

- oldószer tartalmú folyadék.

Az IBC-kben előforduló legmérgezőbb anyag a fentiek alapján az izocianátokat tartalmazó veszélyes hulladék, illetve a hexán a legtűzveszélyesebb összetevő az egyes előforduló veszélyes hulladékoknak, ezért pesszimista elvek szerint azt feltételezzük, hogy 482 db TDI vagy hexán töltetű IBC van a létesítményben.

BEVI kézikönyv C modul 8. fejezete a **PGS15 tároló létesítmények** raktártűz elemzésére vonatkozó lépéseket tárgyalja, amely alapján minden olyan létesítmény, ahol 10 tonnát meghaladó mennyiségben csomagolt veszélyes anyagokat tárolnak, ezen metódus szerint szükséges elemezni. A létesítmény területén több, mint 10 tonnát meghaladó mennyiségben történik a csomagolt veszélyes anyagok tárolása. Nyílt raktárak esetén a BEVI 8. sz. fejezetének megfelelően nem számolunk halálos hatással, így ezen létesítmény esetén, mivel teljesen nyitott, raktártűz scenárióval nem számolunk. Azonban veszélyesanyagok mozgatása a szabadban zajlik, így az alábbiakban az anyagmozgatás során előforduló baleseti eseményeket vizsgáljuk.

A BEVI Module C 8.7.3. fejezet 64. sz. táblázata alapján két csomagolási egység egyszerre történő sérülésével kell számolni, melyek frekvenciája: 0,1E-5/év.

I_1 scenárió következményelemzése

Két IBC anyagmozgatás közben katasztrofális sérülést szenved, a teljes anyagtartalom a térrészre kerül.

A scenárió paramétereit az alábbi táblázatban foglaljuk össze.

117.sz. táblázat

Szenáriókra jellemző adatok	Érték
Résztevő veszélyes anyag	TDI/hexán
Összes anyag mennyisége	2 m ³
Térfelszín jellemzője	Betonfelület
Időjárási körülmények	Pesszimista (F)
Párolgás időtartama	30 perc
Robbanásban résztevő hexán mennyisége	0,94 kg
Hexán párolgási rátája	0,05 kg/s

* A terjedési modellek esetében átlagolási idő alkalmazandó a maximális koncentráció és a csóva szélességének meghatározásához. Az átlagolási idő a BEVI ajánlása értelmében, tűzveszélyes anyagok esetében $t_{av} = 18,75$ sec. Ez esetünkben azt jelenti, hogy az BREEZE program számítási eredményei alapján számított párolgási sebességgel 18,75 sec-ig kipárolgott anyag vesz részt a robbanásban.

A TDI toxicitásának kifejezését probit függvény alapján végezzük.

118.sz. táblázat

Halálozás várható valószínűsége a kitétség függvényében	Koncentráció [mg/m ³]	Max. kiterjedés [m]
100 %, 30 perc	526	nem alakul ki
50 %, 30 perc	112	nem alakul ki
1 %, 30 perc	35	nem alakul ki

A következmény analízis eredmény alapján tócsatűzben kialakuló hőszugárzási zónákra az alábbi megállapításokat tehetjük.

119.sz. táblázat

Hőszugárzás kW/m ²	Hatás Szabadban tartózkodókra értelmezve	Zóna sugara m
35	Harmadfokú égési sérülés	54,78

10	Másodfokú égési sérülés	94,39
8	Elfogadhatósági kritérium	102,66



AI_1 szcenárió megvalósulásának következménye tócsatűz esetén

A következmény analízis eredmény alapján a VCE-ben kialakuló túlnyomási zónákra az alábbi megállapításokat tehetjük.

120. sz. táblázat

Túlnyomás <i>Pa bar</i>		Hatás	Zóna sugara <i>m</i>
1×10^5	1	A zónán belül tartózkodók esetén: tüdőbeszakadása, belső szervek károsodása, halál.	3,256
$2,1 \times 10^4$	0,21	Zónán belüli téglapületek összeomlanak, az alatta tartózkodók megsérülhetnek, elhalálozhatnak.	8,312
1×10^4	0,10	A zónán túl egészségkárosító hatással nem kell számolni.	13,495



AI_1 szcenárió megvalósulásának következménye VCE esetén

6.2.7 Anyagmozgatás-teherautó (M1)

A veszélyeshulladékot szállító teherautóra a hordók 20 l- 200 l-es változatban kerülnek, így a legnagyobb kiszerelésű hordóban max. 250 kg veszélyes hulladék lehet. Tartályok is kerülhetnek a teherautóra, amelyek lehetnek 2,3 m³-esek, 10 m³-esek, illetve 1 m³-esek. Egyszerre 8 db 2,3 m³-es, vagy 2 db 10 m³-es tartály beszállítása lehetséges.

Mivel a teherautó nem értelmezhető tartályautónak, ezért a fenti rakomány típusok között

előforduló legnagyobb méretű tartály mozgatásával kapcsolatos eseményt mutatjuk be. A legrosszabb eshetőség, ha a tartály katasztrofális törést szenved mozgatás közben. Mivel a manipuláció a szabadban történik, ezért a BEVI Module C 8.7.3. fejezet 64. sz. táblázatában szereplő információkat alkalmazzuk, így a bekövetkezés valószínűsége: 0,1E-5/év.

A 10 m³-es tartályokat a Speciális feladó-Speciális hulladékfeladó I.-be szállítják, így az M1 szcenárió megegyezik az S_1 szcenárióval.

6.2.8 Anyagmozgatás-targonca (M2)

Targoncával történő anyagmozgatás során a legnagyobb mozgatható egység az 1 m³-es IBC. Mivel az IBC nem értelmezhető helyhez kötött tartályként és technológiai létesítményként kezeljük, ezért az IBC tartály mozgatásával kapcsolatos eseményt mutatjuk be. A legrosszabb eshetőség, ha a tartály katasztrofális törést szenved targoncás anyagmozgatás közben. Mivel a manipuláció a szabadban történik, ezért a BEVI Module C 8.7.3. fejezet 64. sz. táblázatában szereplő információkat alkalmazzuk, így a bekövetkezés valószínűsége: 0,1E-5/év.

Az IBC-ben mozgatott veszélyes hulladékok közül a savklorid tartalmú hulladék legmérgezőbb. A savklorid tartalom tekintetében nem áll rendelkezésre információ, hogy a veszélyes hulladék mennyi része lehet ténylegesen savklorid, ezért az IBC teljes egészét Metánszulfonsav-kloridnak feltételezzük (legmérgezőbb a savkloridok közül). A mozgatott veszélyes hulladékok tekintetében a legtűzveszélyesebb a metil-terc-butil-éter (MTBE), ezért az IBC teljes egészét MTBE-nek feltételezzük.

M2 szcenárió következmény elemzése

Az 1 m³-es tartály katasztrofálisan megsérül a mozgatása közben (pl. targoncáról leborul), a teljes tartalom kiszabadul, tócsát alkot és párolog.

A szcenárió paramétereit az alábbi táblázatban foglaljuk össze.

121.sz. táblázat

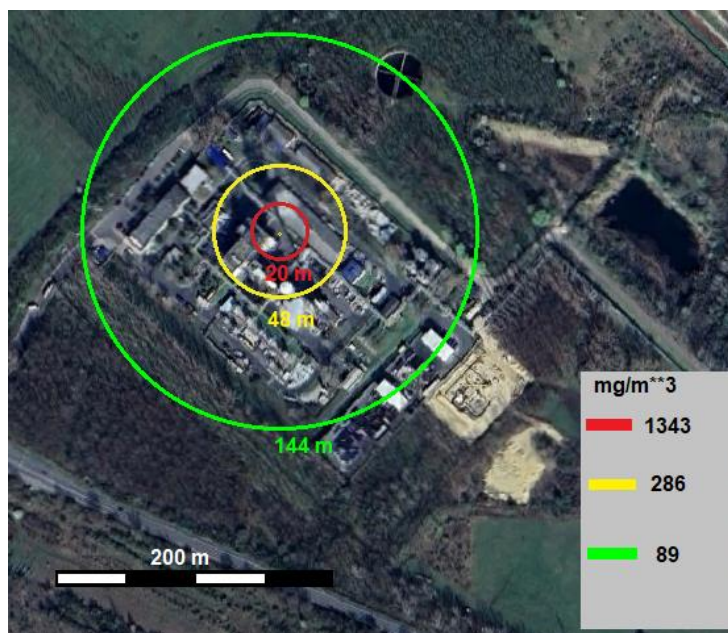
Szcenáriókra jellemző adatok	Érték
Résztevő veszélyes anyag	Metánszulfonsav-klorid/ MTBE
Térfelszín jellemzője	Betonfelület
Időjárási körülmények	Pesszimista (F)
Számított párolgási ráta: Metánszulfonsav-klorid	955 g/min
Párolgás időtartama	30 perc
Számított párolgási ráta: MTBE	0,01 kg/s
Robbanásban résztvevő MTBE mennyisége	0,1875 kg*

* A terjedési modellek esetében átlagolási idő alkalmazandó a maximális koncentráció és a csóva szélességének meghatározásához. Az átlagolási idő a BEVI ajánlása értelmében, tűzveszélyes anyagok esetében $t_{av} = 18,75$ sec. Ez esetünkben azt jelenti, hogy az BREEZE program számítási eredményei alapján számított párolgási sebességgel 18,75 sec-ig kipárolgott anyag vesz részt a robbanásban.

A metánszulfonsav-klorid toxicitásának kifejezését probit függvény alapján végezzük.

122.sz. táblázat

Halálozás várható valószínűsége a kitétség függvényében	Koncentráció [mg/m ³]	Max. kiterjedés [m]
100 %, 30 perc	1343	20
50 %, 30 perc	286	48
1 %, 30 perc	89	144



M2 scenárió hatásterületei

A következmény analízis eredmény alapján tócsatűzben kialakuló hőszugárzási zónákra az alábbi megállapításokat tehetjük.

123.sz. táblázat

Hőszugárzás kW/m^2	Hatás <i>Szabadban tartózkodókra értelmezve</i>	Zóna sugara <i>m</i>
35	Harmadfokú égési sérülés	28,97
10	Másodfokú égési sérülés	48,28
8	Elfogadhatósági kritérium	52,11



M2 scenárió megvalósulásának következménye tócsatűz esetén

A következmény analízis eredmény alapján a VCE-ben kialakuló túlnyomási zónákra az alábbi megállapításokat tehetjük.

Túlnyomás <i>Pa bar</i>		Hatás	Zóna sugara <i>m</i>
1×10^5	1	A zónán belül tartózkodók esetén: tüdőbeszakadása, belső szervek károsodása, halál.	1,804
$2,1 \times 10^4$	0,21	Zónán belüli téglapépületek összeomlanak, az alatta tartózkodók megsérülhetnek, elhalálózhatnak.	4,604
1×10^4	0,10	A zónán túl egészségkárosító hatással nem kell számolni.	7,476



A M2 szcenárió megvalósulásának következménye VCE esetén

6.3 Dominóhatás vizsgálata

6.3.1 Belső dominóhatás

A dominó hatásvizsgálatot a hazai és nemzetközi gyakorlatban elfogadott módon hősugárzásra, nyomáshullámra és repeszhatásra vonatkozóan szükséges elvégezni.

- **Hősugárzás:** A tűz létesítményről-létesítményre, épületre történő áttérjedésének kritériuma, hogy 15 percet elérő, vagy azt meghaladóan az épület, vagy létesítmény 35 kW/m^2 hősugárzás terhelésnek⁷ legyen kitéve, ezért a kritikus, dominóhatást okozni képes hő terhelésnek a 15 percig fennálló 35 kW/m^2 -es értéket vesszük, amely a telephelyen nem fordulhat elő, mivel az üzem alkalmasszerűen igénybe vehető és kiképzett vállalati tűzoltósággal is rendelkezik, akik kevesebb, mint 15 perc alatt be tudnak avatkozni.

⁷ A BEVI (3.2.verzió) 3.4.9.2 fejezete alapján a nagyobb, mint 35 kW/m^2 hőterhelés halálos hatással jár. Az épületek, létesítmények tekintetében a 15 percig fennálló 35 kW/m^2 hőterhelést tekintjük irányadónak a következő szakirodalmak alapján:

- Maranghides, A., et al. (NIST). *Residential Structure Separation Fire Experiments*. NIST Technical Note
- Lönnermark, A., & Ingason, H. (2010). *Fire spread between industry premises*. SP Report 2010:18.
- Cheng, H., et al. (2012). *Experimental study and modeling of radiation from large fires*. (Energy/Fire Technology journal).
- Ingason, H. (2011). *Fire spread between industrial premises*. IAFSS/FSS conference paper.
- Duthinh, Y. (ed.) (2016). *SFPE Handbook of Fire Protection Engineering* (5th ed.) — chapters on Radiative Heat Transfer and Structural Fire Performance
- ISO 834-1 (2025). *Fire-resistance tests — Time-temperature curve*. ISO.

Konklúzió: egy 15 perces expozíció közepes–magas sugárzási fluxusnál (35 kW/m^2) gyakran vezet jelentős szerkezeti károsodáshoz vagy a szomszédos épületrész begyulladásához — ezt számos kísérleti vizsgálat és gyakorlati jelentés megerősíti (fenti szakirodalmak alapján).

- **Lökéshullám, repeszhatás:** A dominó hatáselemzés keretében a 0,21 bar túlnyomási zónát vizsgáljuk, mivel a 0,21 bar⁸ túlnyomás érték kialakulása az épületekben, létesítményekben szerkezeti károkat tehet. Kritikus, dominóhatást okozni képes robbanási lökéshullámnak a 0,21 bar-os értéket vesszük, amely a telephelyen előfordulhat.

A létesítmények egymásra hatását és következményeiket a **2. sz. melléklet**hez csatoltuk.

6.3.2 Külső dominóhatás

Külső dominó keretében kerül sor annak a vizsgálatára, hogy az üzemet esetlegesen érintő külső hatások súlyos baleseti esemény kiváltására képesek-e. A külső dominó elemzés során az alábbi megállapításokat tehetjük.

- **Repülőgép becsapódás:** Az üzemtől északkeleti irányban, 3,9 km-re található az esztergomi Id. Rubik Ernő Repülőtér. H. P. Berg tanulmánya szerint (H. P. Berg (2011): Risk Assessment of aircraft crash onto a nuclear power plant annak a valószínűsége, hogy repülőgép egy objektumra zuhanjon, átlagosan 10^{-8} - 10^{-9} /év az esélye. A repülőgép becsapódásának kis frekvenciája miatt a következmény elemzés során ezt a külső dominóhatást a továbbiakban nem vesszük figyelembe.
- **Földrengés:** A Biztonsági jelentés készítése során meghatározott energiájú (és ezáltal romboló képességű) földrengések adott területen való előfordulási gyakoriságát értékeljük.

A földrengéskockázat meghatározására kétféle eljárás ismeretes: a determinisztikus és a valószínűségi módszer. Hazánkban széles körben a valószínűségi módszer terjedt el, és ez a módszer egyben jobban össze is egyeztethető az általános elemzési elvekkel.

Magyarország a szeizmikusan közepesen aktív területekhez sorolható. A földrengés erőssége és várható gyakorisága között az alábbi összefüggés teremt kapcsolatot:

$$\log N = a - bM$$

Ahol M a földrengés energiája (magnitúdó), N azon rengések száma, amelyek mérete legalább M, a és b a területre jellemző állandók. Az a és b értékeken kívül minden forrászónára meg kell határozni a legnagyobb várható földrengés méretét is. A legnagyobb várható földrengés méret általában a történelmi szeizmicitás adatokon alapul, valamint a területen előforduló vetők hossza alapján becsülhető.

A vizsgálat következő lépése a csillapodási összefüggések meghatározása. A csillapodási összefüggés megadja azt a legnagyobb talajelmozdulást (sebességet vagy gyorsulást), amely egy adott távolságban kipattant adott magnitúdójú földrengés következménye. Voltaképpen a tényleges kár elsősorban az okozott talajelmozdulástól függ.

A földrengés során felszabaduló energia, az epicentrum mélysége és a talajelmozdulás vagy gyorsulás közötti kapcsolatot empirikus, illetve fél empirikus összefüggések segítségével lehet megteremteni.

A valószínűségi földrengés kockázat vizsgálat végeredménye egy összefüggés a helyszínen valamely jövőbeli földrengés által okozott talajmozgás nagysága és ennek előfordulási

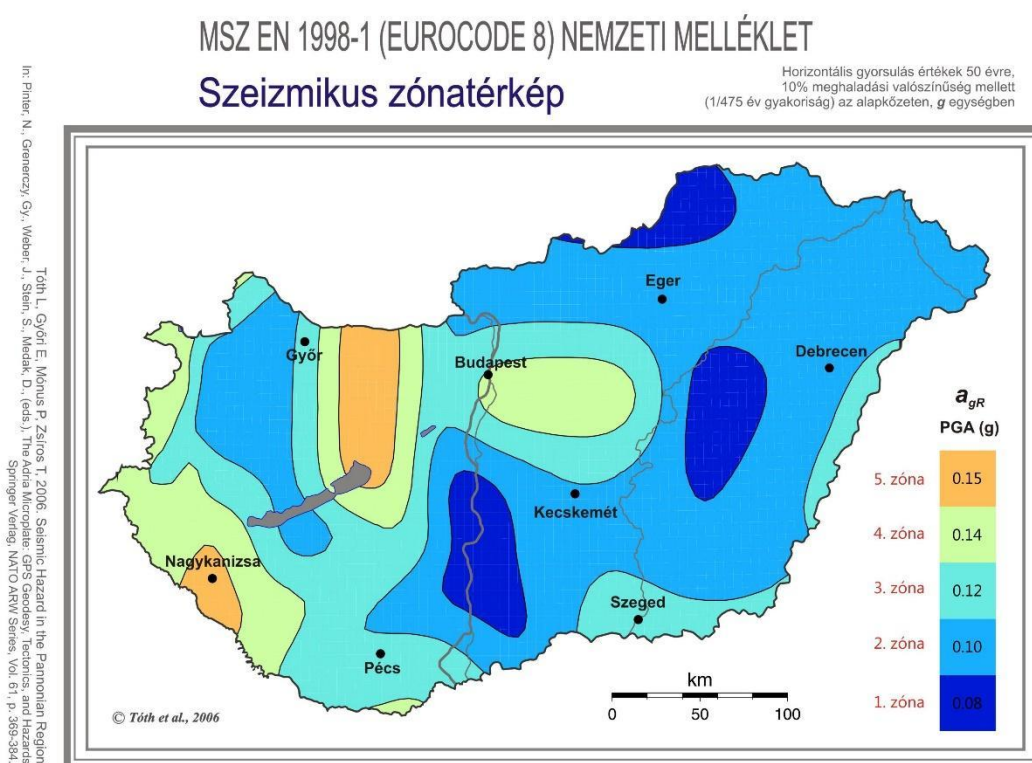
⁸ US Army TM 5-1300 – Structures to Resist the Effects of Accidental Explosions (1990), Daniel A. Crowl-Understanding Explosions

valószínűsége között.

A felszínen bekövetkező károsító hatás legelterjedtebb kifejező eszköze a legnagyobb talajgyorsulás (PGA – Peak Ground Acceleration). A földrengéskockázat kifejezhető egy megadott értékű talajgyorsulás előfordulásának várható gyakoriságaként.

Az Európai Unió országaiban egységes földrengés szabvány (Eurocode 8) van érvényben, mely részletesen meghatározza a földrengés-biztos tervezés módszereit különböző építmények esetében.

A szabvány értelmében minden építményt úgy kell tervezni, hogy az élettartama (általában 50 év) alatt 10% valószínűséggel előforduló földrengést komolyabb szerkezeti károsodás, összeomlás nélkül kibírjon. Az egyes országok eltérő földrengés viszonyai miatt minden ország saját Nemzeti Mellékletében adja meg a helyi szeizmikus zónákat, a tervezéshez szükséges alapadatokat.



*Magyarország szeizmikus zónatérképe 50 év alatt 10%-os meghaladási valószínűségekre ($p = 0,0021/\text{év}$)
Földrengések következtében 50 év alatt, 10%-os meghaladási valószínűséggel, az alapközeten várható
vízszintes gyorsulás g (gravitációs gyorsulás) egységben.*

Forrás: www.georisk.hu

Az Eurocode 8 általános követelményt támaszt az építmények földrengésállóságával szemben. Egyes speciális létesítményeket a dominóhatás lehetősége miatt lényegesen ellenállóbbra méreteznek.

Magyarország területe 5 földrengési zónára osztható, ezen zónákban 50 évre vetített 10%-os meghaladású legnagyobb talajgyorsulás 0,08-0,15 g között várható. A Módosított Mercalli földrengés intenzitási skála tizenkét fokozatot különít el a hatások szerint:

- Nem érezhető, még a legkedvezőbb körülmények között sem.
- A rezgést csak egy-egy, elsősorban fekvő ember érzi, különösen magas épületek felsőbb emeletein.
- A rezgés gyenge, néhány ember érzi, főleg épületen belül. A fekvő emberek lengést

vagy gyenge remegést éreznek.

- A rengést épületen belül sokan érzik, a szabadban kevesen. Néhány ember felébred. A rezgés mértéke nem ijesztő. Ablakok, ajtók, edények megcsörrennek, felfüggesztett tárgyak lengenek.
- A rengést épületen belül a legtöbben érzik, a szabadban csak néhányan. Sok alvó ember felébred, néhányan a szabadba menekülnek. Az egész épület remeg, a felfüggesztett tárgyak nagyon lengenek. Tányérok, poharak összekoccannak. A rezgés erős. Felül nehéz tárgyak felborulnak. Ajtók, ablakok kinyílnak vagy bezáródnak.
- Kisebb károkat okozó. Épületen belül szinte mindenki, szabadban sokan érzik. Épületben tartózkodók közül sokan megijednek, és a szabadba menekülnek. Kisebb tárgyak leesnek. Hagyományos épületek közül sokban keletkezik kisebb kár, hajszálrepedés a vakolatban, kisebb vakolatdarabok lehullanak.
- A legtöbb ember megrémül, és a szabadba menekül. Bútorok elmozdulnak, a polcokról sok tárgy leesik. Sok hagyományos épület szenved mérsékelt sérülést: kisebb repedések keletkeznek a falakban, kémények ledőlnek.
- A házaknak negyedrésze súlyos kárt szenved. Egyesek összeomlanak, sok lakhatatlanná válik. A lakóházak kéményei beomlanak, gyárkémények összedőlnek, emlékművek, szobrok leomlanak, elmozdulnak. A nedves földből iszapos víz nyomódik ki. Az autóvezetést nagymértékben akadályozza.
- A lakóházak fele súlyosan megsérül. Viszonylag sok összeomlik, a legtöbb lakhatatlanná válik. A földben repedések keletkeznek, az elásott távvezetékek elszakadnak.
- Az épületek 2/3 részében súlyos sérülések keletkeznek. A legtöbb összeomlik. A jól megépített házak is súlyos sérüléseket szenvednek. Tekintélyes földcsuszamlások lépnek fel, a földben hatalmas repedések keletkeznek.
- Katasztrófális hatású. Minden köépület összeomlik, a hidak leszakadnak, a távvezetékek használhatatlanná válnak, a sínek meggörbülnek.
- Teljesen katasztrófális hatású. Minden emberi létesítmény tönkremegy. A rengéshullámok a felszínen is láthatók lesznek, egyes tárgyak a földről a levegőbe dobódnak fel.

Az alábbi táblázatban a módosított Mercalli intenzitás és a PGA közötti (tájékoztató jellegű) összefüggés látható.

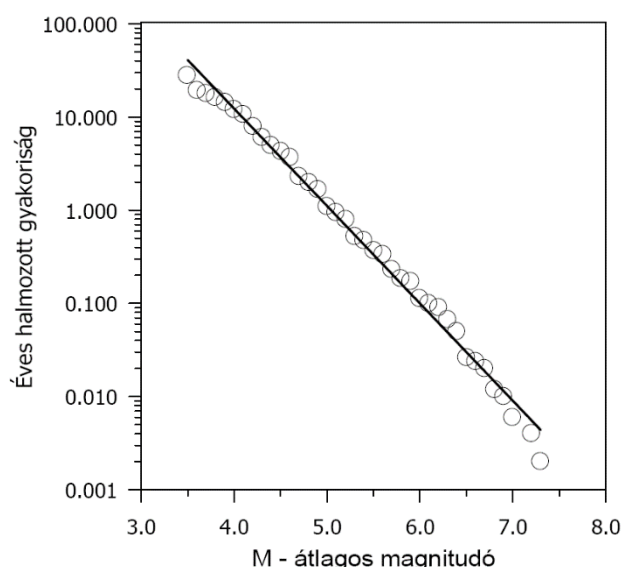
MMI	PGA (g)
IV	0.03 and below
V	0.03 – 0.08
VI	0.08 – 0.15
VII	0.15 – 0.25
VIII	0.25 – 0.45
IX	0.45 – 0.60
X	0.60 – 0.80
XI	0.80 – 0.90
XII	0.90 and above

MMI - PGA közötti összefüggés

Magyarországon az 50 éves előfordulási gyakoriságra vonatkozó 10%-os meghaladáshoz tartozó értékek MMI skála szerinti VI. osztályba sorolandó eseménynek minősülnek, ami még az épületszerkezetekben elhanyagolható, illetve kis mértékű károkat jelent.

Magyarországon jóval kisebb gyakorisággal ugyan, de előfordulhatnak MMI skálán kifejezve súlyosabb, VII-IX erősségű földrengések is. A biztonsági jelentés elkészítése során

az épületek részleges, illetve teljes összeomlását okozni képes erősségű földrengés várható gyakoriságát keressük.



Földrengés gyakoriság és földrengés során felszabaduló energia közötti összefüggés a Kárpát-medencében

$$\text{LogN} = 5,267 - 1,044M$$

A fenti aggregált érték ugyanakkor nem alkalmas az ország területén meglévő, eltérő aktivitású terület közötti differenciálására.

A Biztonsági jelentés összeállítása során egy olyan leegyszerűsített módszer alkalmazására törekedtünk, ami a földrajzi hely szerint képes ugyan differenciáltan becsülhetővé tenni a várhatóan súlyos következménnyel járó földrengési gyakoriságot, mindazonáltal a modell nem állít a biztonsági jelentés elkészítése során nehezen teljesíthető adatigényt.

A Biztonsági jelentés összeállítása során MMI index szerinti 8-as és 10 erősségű földrengés gyakoriságot értékeljük, ami felszabaduló energia tekintetében hozzávetőlegesen 6 és 7 magnitúdós földrengésnek felel meg. A földrengés által okozott kárt befolyásolja a hipocentrum mélysége és a terület talajszerkezete, amely módosító hatású szempontokat az eredeti célkitűzés megtartása érdekében BJ-ben nincs mód értékelni.

A Kárpát-medence területén 6 magnitúdójú földrengés várható gyakorisága 0,1/év, 7-es magnitúdójú földrengés várható gyakorisága $9,1 \times 10^{-3}$ /év. A Kárpát-medence területe $330\,000\text{ km}^2$. Ha azt feltételezzük, hogy a rengés epicentrumától mérve 5 km sugarú zónán kívül ($\sim 79\text{ km}^2$) a rengés energiája már 1 magnitúdót csökken, akkor

- M = 6 energiájú rengés a Kárpát-medence egy adott pontján vehető átlagos gyakorisága $2,4 \times 10^{-5}$ /év,
- M = 7 energiájú rengés a Kárpát-medence egy adott pontján vehető átlagos gyakorisága $2,2 \times 10^{-6}$ /év.

Magyarországon az 50 éves időszakra vetített 10%-os meghaladásra kifejezett alapközetben várható legnagyobb talajgyorsulás értéke alapján az ország területe 5 zónára osztható.

125.sz. táblázat

PGA (g)	Terület
0,15	4,19%
0,14	10,49%
0,12	28,38%

0,10	48,33%
0,08	8,60%

Magyarországon az átlagos PGA érték 0,11 g

126.sz. táblázat

Zóna	Becsült földrengés gyakoriság	
	M = 6	M = 7
5	3,27E-05	2,99E-06
4	3,05E-05	2,79E-06
3	2,61E-05	2,39E-06
2	2,18E-05	2,00E-06
1	1,74E-05	1,60E-06

A módszer becsülő jellegű, a veszélyes anyagokkal kapcsolatos balesetek megelőzése érdekében készült. Dorog a 2-3. zóna határán található település, az M = 6 energiájú földrengés várható gyakorisága $2,18 \times 10^{-5}$ /év. M = 7 energiájú földrengés várható gyakorisága $2,00 \times 10^{-6}$ /év.

Amennyiben valamilyen veszélyes anyagot tartalmazó tartály, berendezés, rendszer, göngyöleg földrengés miatti sérülése bekövetkezik, a környezetre veszélyes, tűzveszélyes, illetve mérgező tulajdonságú anyag kerülhet a környezetbe, ezért:

- A telephelyet átmenetileg ki kell zárni a földgáz ellátásból a főelzáró zárásával.
- További kármentesítő intézkedést akkor szabad meghozni, ha a beavatkozók személyi biztonsága garantálható.
- Valamely veszélyes anyagot tartalmazó tartály, berendezés, rendszer, göngyöleg sérülése esetén a kifolyó anyag lokalizálásáról gondoskodni kell.

- **Villámcsapás:** A villámcsapás elleni védelmet a telephelyen kiépített a mindenkori műszaki követelményeknek megfelelően tervezett, kivitelezett és időszakosan felülvizsgált villámvédelmi felfogó hálózat biztosítja.
- **Szélsőséges környezeti hatások:** Az épületek megfelelő méretezése és kialakítása, valamint a várható súlyos baleseti scenáriók tulajdonságai alapján bármilyen szélsőséges időjárási körülmény (extrém fagy, extrém szél) nem, vagy csak elenyészően kis valószínűséggel okozhat súlyos balesetet.
- **Áradás:** Az árvíz fenyegetettség értékeléséhez felhasználtuk a BM Országos Vízügyi Főigazgatóság által közzétett árvíz kockázati térképeket. Magyarország árvíz kockázati térképezésének első üteme 2014 márciusára zárult le.

Az ország árvíz fenyegetettségére vonatkozó térképi adatok, amelyek az értékelésünk alapját képezték a <http://www.vizugy.hu/index.php?module=content&programelemid=62> hivatkozás alatt érhetőek el.

Az árvíz kockázatok értékeléséről és kezeléséről szóló 2007/60/EK irányelv előírja valamennyi vízgyűjtőkerületre, hogy azonosításra kerüljenek azon területek, ahol jelentős potenciális árvízi kockázat áll fenn, illetve árvíz előfordulása valószínűsíthető.

Hazánkban árvízi kockázat három területre bontható, úgymint töltés nélküli vízfolyások menti elöntések, árvízvédelmi töltések tönkremenetele vagy elégtelen méretéből, meghágásból bekövetkező elöntések, illetve csapadékból, a talajvíz megemelkedéséből származó elöntések okozta kockázat. Az előzetesen elöntéssel fenyegetett területek meghatározására lefolytatott program kiterjedt a folyók-, patakok árvizei, illetőleg a belvízi elöntés veszélyének kitett területekre egyaránt.

A kockázati térképeket az ország négy részvízgyűjtőre készítették el, melyek a következők:

- Duna rész-vízgyűjtő,

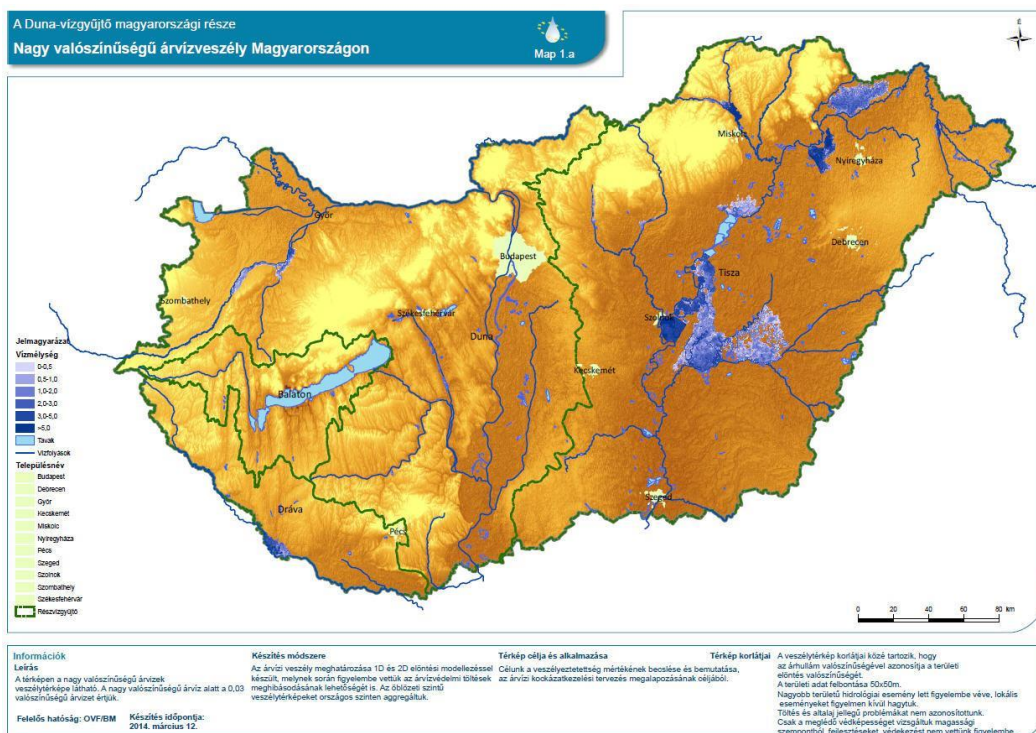
- Tisza rész-vízgyűjtő,
- Dráva részvízgyűjtő,
- Balaton rész-vízgyűjtő.

A BM Országos Vízügyi Főigazgatósága az árvíz kockázati térképeket az irányelv előírásainak megfelelően három előfordulási valószínűségű terhelési esetre készítette el:

- nagy valószínűségű elöntések,
- közepes valószínűségű elöntések,
- alacsony valószínűségű elöntések.

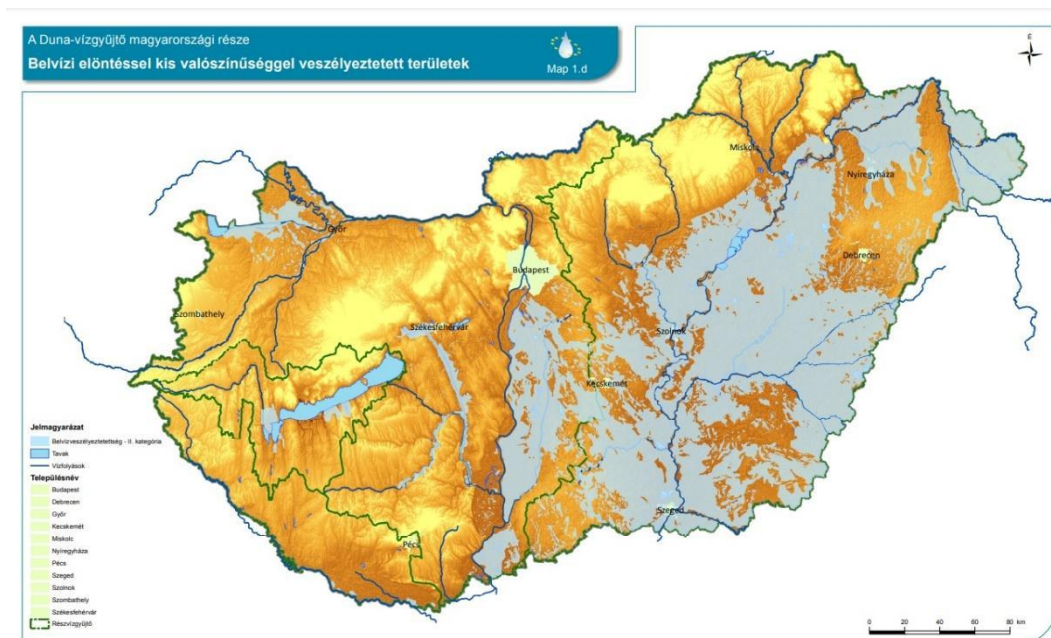
A nagy előfordulási valószínűségű terhelési eseményként a harminc éves gyakoriságú (0,033 elöntés/év) árvízi eseményeket értik, mert az ebből a gyakoriságból adódó árvízszint és tartósság már jelentős terhelést ad a védműveknek, illetve a vízfolyás menti területeknek, továbbá az emberi élethossz alatt érezhetően kifejti hatását.

A közepes előfordulási valószínűségű terhelési esetként a 100 éves gyakoriságú (0,01 elöntés/év) árvízi eseményt értik, mert a Magyarországon az árvízi létesítmények tervezésénél jelenleg az ilyen gyakoriságú árvizeknek való megfelelés a jogszabályi előírás. Az alacsony előfordulási valószínűségű terhelési esetként az 1000 éves gyakoriságú (1×10^{-3} elöntés/év) árvízi eseményt értik, mert Magyarország domborzati adottságai miatt az ország jelentős területe (25%), továbbá a településszerkezete miatt jelentős lakossága van kitéve az árvízi veszélyeztetettségnek. Ez a valószínűségi érték választás lehetőséget teremt arra is, hogy a klímaváltozás jelenleg még nem kellően ismert jövőbeni hatásai bizonytalansága is reálisan kezelhető legyen a várható esemény bekövetkezésével. Az árvíz kockázati térkép zónáin kívüli területek nem árvízveszélyes területek.



Magyarország árvízveszélyeztetettségének térképe

forrás: <http://www.vizugy.hu>



Magyarország belvízi veszélyeztetettségének térképe
forrás: <http://www.vizugy.hu>

A SARPI Kft. alacsony kockázatú árvíz által veszélyeztetett területen fekszik. A Duna árvízvédelmi rendszerét úgy tervezték, hogy az elöntés várható gyakorisága kisebb legyen, mint 10^{-3} /év.

- Egy esetleges rendkívüli árhullám esetén folyamatosan követni kell az árvízveszélyre kiadott előrejelzéseket. Az üzemeltető köteles felkészülni arra, hogy a katasztrófavédelem utasításokat, védekezéssel kapcsolatos tájékoztatást adhat.
- Elöntés tényleges veszélye esetén, azt megelőzően a raktárban tárolt veszélyes anyagokat felsőbb polcokra kell átrakni, a raktár padozatán ebben az időszakban tilos veszélyes anyagot tárolni.

Azon veszélyes anyag tételeket, melyeket a fentiek, illetve a tárolási rend szerint nem lehet át helyezni el kell szállítani a telephelyről egy árvíz által nem veszélyeztetett telephelyre.

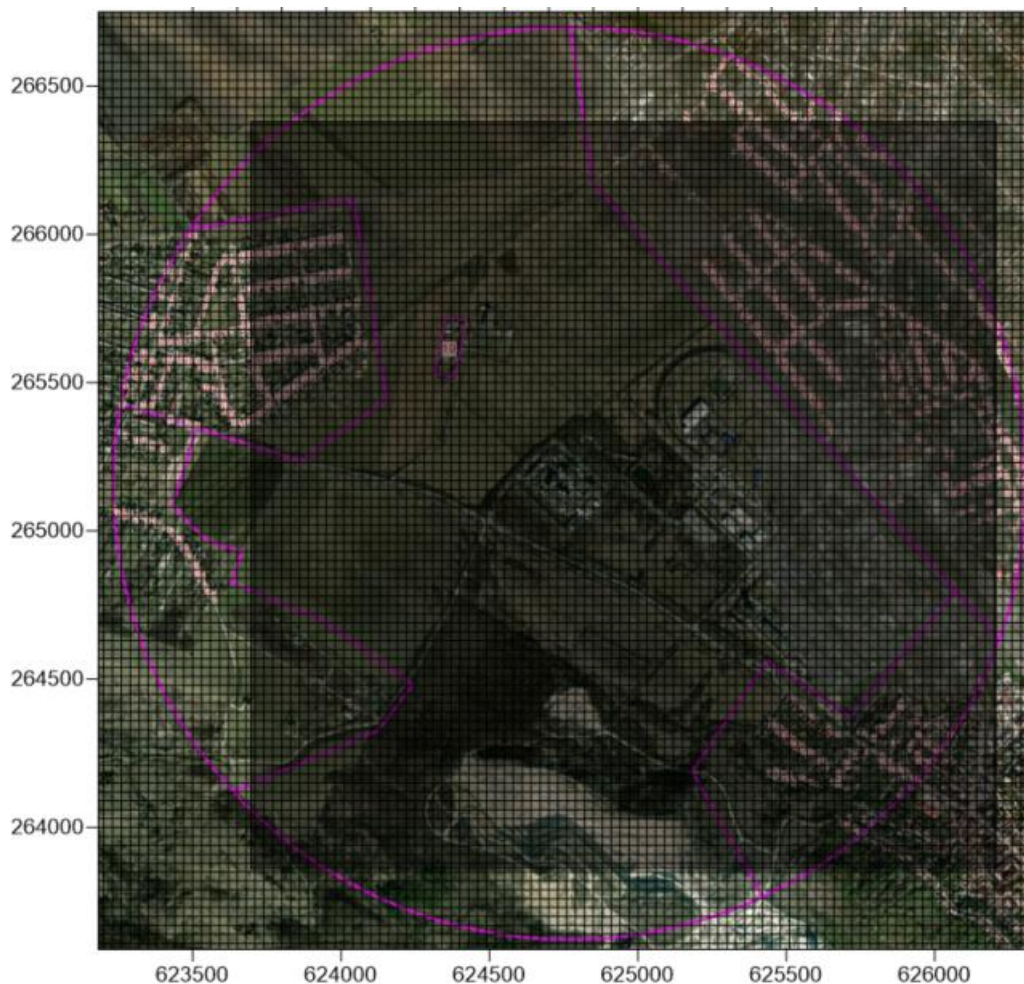
- **Talajsüllyedés, földcsuszamlás:** A telephely esetében nem jellemző, nem vesszük a továbbiakban figyelembe.
- **Magas feszültségű vezeték leszakadása:** A telephely közvetlen környezetében nem található magas feszültségű vezeték, amelynek hatása lehetne a telephely működésére.
- **Tűz vagy robbanás a szomszédos üzemben:** A telephely szomszédságában található a Richter Gedeon Nyrt., amely felső küszöbértékű veszélyes anyagokkal foglalkozó üzem. A fiókteleptől ÉK-i irányba, 2,2 km távolságra található a szintén veszélyes anyagokkal foglalkozó Envirotrade Kft. telephelye. A szomszédos üzemektől kapott adatszolgáltatás alapján a SARPI Kft. veszélyes létesítményeire külső dominóhatást nem gyakorolnak.

6.4 Kockázatelemzés

A kockázatok számítását SAVE II. program környezetben végeztük. A SAVE II. képes az elemzési eredmény grafikus ábrázolására, és az elemzési eredmény MIF formátumban történő vektorgrafikus megjelenítésére is. A program a meteorológiai adatokat, a populációs adatokat és az esemény bekövetkezési valószínűségeket igényli bemenő adatként. Eredményként a kockázati értékek egy halmazát kapjuk, melyek az egyéni kockázat esetében zárt görbeként jelennek meg az x-y síkban, a társadalmi kockázatok vonatkozásában pedig egy folytonos görbeként az F-N síkban (F-N görbe).

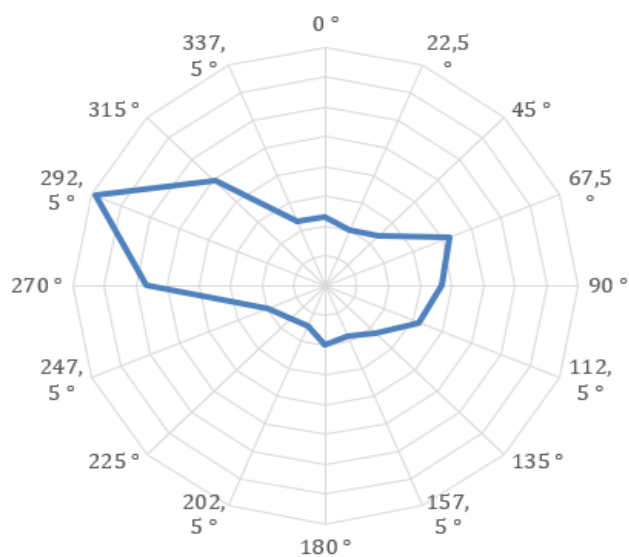
A modellezési tartomány K-Ny-i irányban 2500 m széles É-D-i irányban 2500 m magas. Az

elemzési területet 30 m × 30 m-es cellákra osztottuk.



Egyéni kockázat számításához választott elemzési tartomány

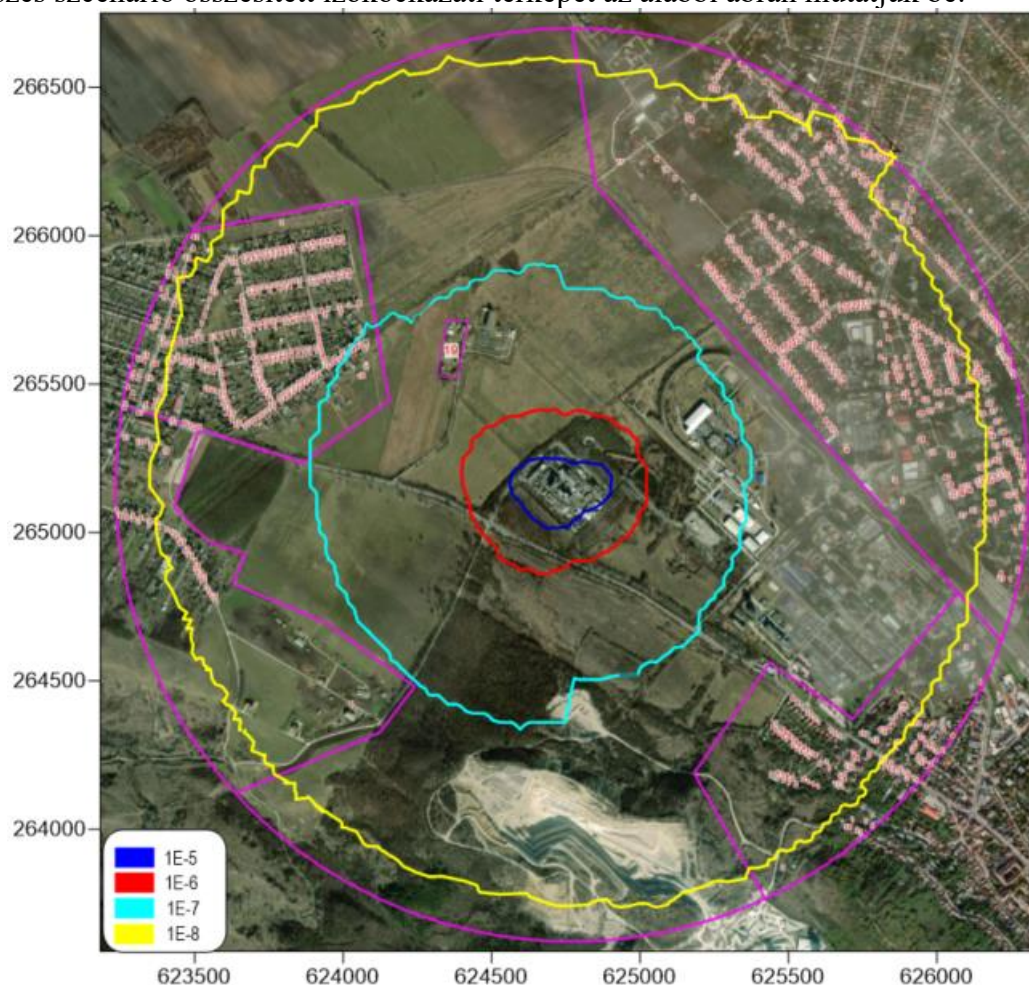
A kockázatok számításához szükséges meteorológiai adatokat a MeteoBlue adatai alapján készült lenti diagramot használtuk:



A szélirány égtáj szerinti gyakorisága

6.4.1 Összesített egyéni halálozási kockázat

Az összes scenárió összesített izokockázati térképét az alábbi ábrán mutatjuk be:



*A scenáriók egyéni összesített izokockázati térképe
(ciklámen: lakossági adatszolgáltatás határa)*

A 219/2011. (X. 20.) Korm. rendelet alapján feltétel nélkül elfogadható szintű veszélyeztetettséget jelent, ha a lakóterület olyan övezetben fekszik, ahol veszélyes anyagokkal kapcsolatos súlyos baleset következtében történő halálozás egyéni kockázata nem éri el a 10^{-6} esemény/év értéket.

Az elemzés alapján megállapítjuk, hogy a SARPI Kft. telephelyén kialakuló 10^{-6} esemény/év kockázati zóna lakóterületet nem érint, így a telephely tevékenységére vonatkozó összesített egyéni halálozási kockázat feltétel nélkül elfogadható.

6.4.2 Társadalmi kockázat meghatározása

A társadalmi kockázatot a 219/2011. (X. 20.) Korm. rendelet alapján határoztuk meg. A társadalmi kockázat kiszámításakor a veszélyességi övezetben élő lakosságot és az ott nagy számban időszakosan tartózkodó embereket (például munkahelyen, bevásárlóközpontban, iskolában, szórakoztató intézményben stb.) is figyelembe vesszük. Az eredményt F-N görbe segítségével jelenítjük meg.

Az F-N görbe X-tengelye a halálozások számát (N) jelöli. A halálozások számát logaritmikus skálán jelenítjük meg úgy, hogy a legkisebb érték 1 legyen. Az F-N görbe Y-tengelye az N vagy annál több ember halálával járó balesetek összegzett gyakoriságát jelenti. Az értéket szintén logaritmikus skálán jelenítjük meg, a legkisebb megjelenített érték 10^{-9} /év.

Társadalmi kockázat	Értékelés
$F < (10^{-5} \times N^{-2})$ 1/év, ahol $N \geq 1$	Feltétel nélkül elfogadható kockázat
$F < (10^{-3} \times N^{-2})$ 1/év, és $F > (10^{-5} \times N^{-2})$ 1/év tartomány közé esik, ahol $N \geq 1$	Feltételekkel elfogadható
$F > (10^{-3} \times N^{-2})$ 1/év, ahol $N \geq 1$	Nem elfogadható

A társadalmi kockázat megállapításakor az egyéni kockázat számítása során bemutatott, azzal azonos modellt alkalmaztunk. Az alábbiakban a társadalmi kockázat meghatározása során figyelembe vett népességi irányszámok meghatározását mutatjuk be.

Lakosság

A telephely 1,5 km-es körzetében a lakosság elhelyezkedését a GEOX Kft. lakossági adatszolgáltatása alapján helyeztük el a kockázati térben.

Szomszédos vállalatok

A szomszédos vállalatok adatait a 2.2.6 sz. fejezetben részletezzük.

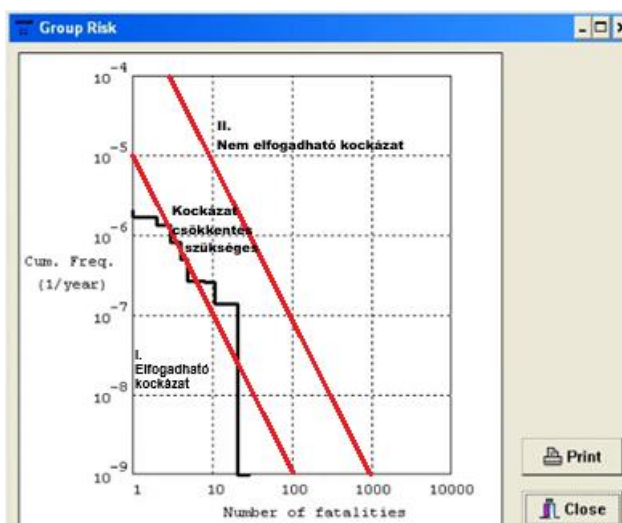
Telephelyen belül tevékenykedő külsős vállalkozások

A külsős vállalkozások adatai a 3.2.2. sz. fejezetben részleteztük.

Közlekedési utak

A közlekedési utak adatait a 2.2.5 sz. fejezetben részletezzük.

A vonatkozó társadalmi kockázatot az alábbi ábra mutatja be.



A szcenáriók F-N görbéje a szomszédos gazdálkodó szervezeteket figyelembe véve

A 219/2011. (X. 20.) Korm. rendelet alapján a SARPI Kft. telephelyén esetlegesen kialakuló súlyos baleseti eseménysorok okozta társadalmi kockázat, amelynek számítása során a szomszédos gazdálkodó szervezeteket, telephelyen tevékenykedő külső gazdálkodó szervezeteket figyelembe vettük, a feltételekkel elfogadható tartományba esik.

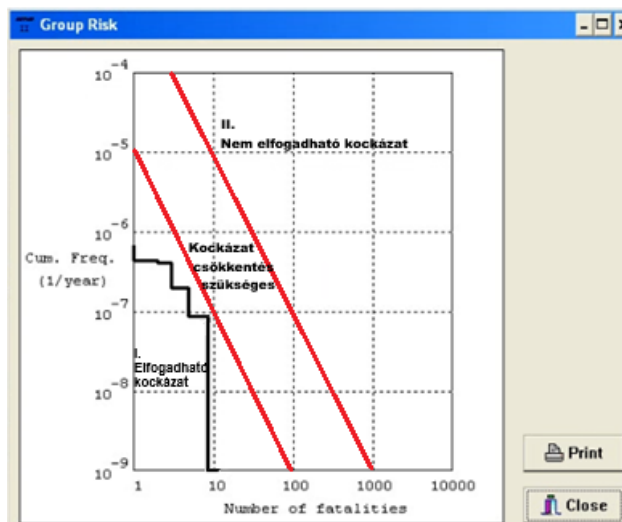
Kockázatcsökkentő intézkedés

A SARPI Kft. a 3.2.2. fejezetben megjelölt külső munkavállalókat szerződés szerint a BIR és BVT vonatkozó részeivel megismerteti, a BVT gyakorlatba bevonja.

A SARPI Kft. és a Richter Gedeon Nyrt. közötti megállapodás szerint ezen szervezet is megismeri a SARPI Kft. BVT-nek azon részeit, amelyek rájuk vonatkoznak.
A fentiek alapján a külső munkavállalók és a Richter Gedeon Nyrt. munkavállalói a társadalmi kockázat számításakor figyelmen kívül hagyhatóak.

Társadalmi kockázat külső munkavállalók, szomszédos gazdálkodó szervezet figyelmen kívül hagyásával

A társadalmi kockázatot az alábbi ábrán jelenítjük meg:

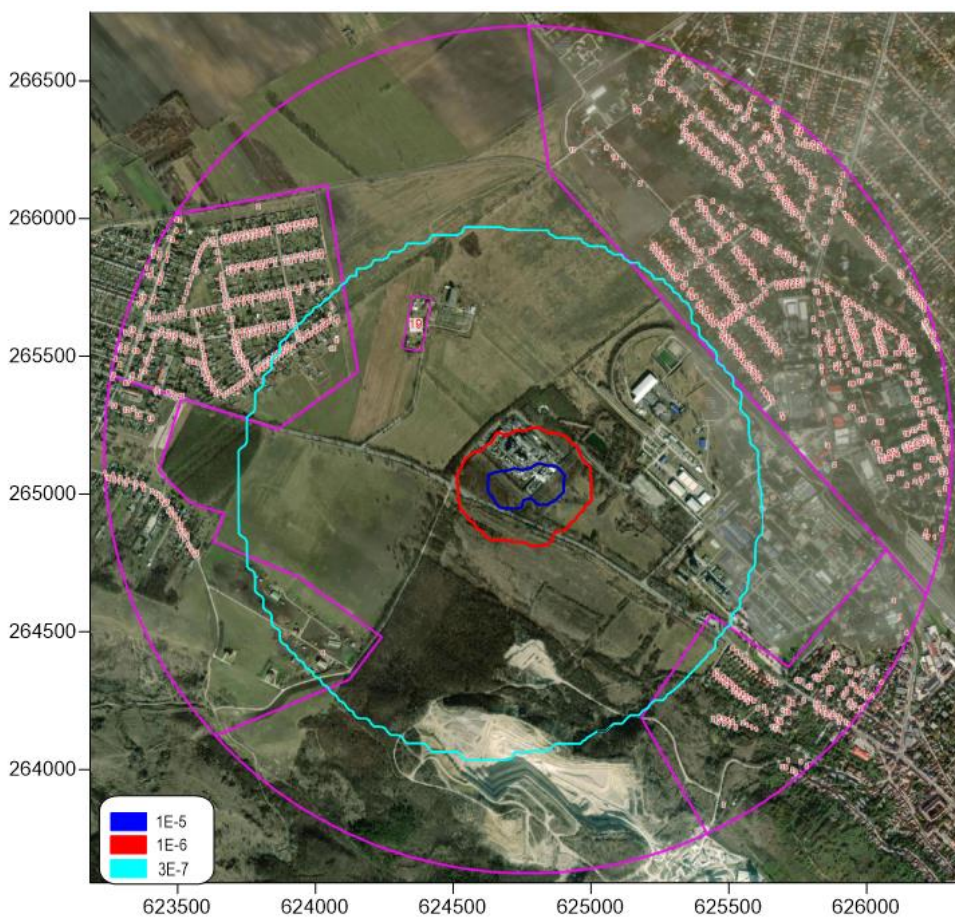


A scenáriók F-N görbéje a fent megnevezett szomszédos gazdálkodó szervezet, telephelyen tevékenykedő külső szervezet figyelmen kívül hagyásával

A 219/2011. (X. 20.) Korm. rendelet alapján a SARPI Kft. telephelyén esetlegesen kialakuló súlyos baleseti eseménysorok okozta társadalmi kockázat, amelynek számítása során a jelzett szomszédos gazdálkodó szervezetet, a telephelyen tevékenykedő külső szervezeteket figyelmen kívül hagytuk, a feltételek nélkül elfogadható tartományba esik.

6.4.3 A veszélyeztetettség zónákra tett javaslat a sérülés egyéni kockázati görbéi alapján

A SARPI Kft. dorogi telephely környezetében kialakuló sérülés összesített egyéni kockázati görbéit az alábbi ábrán szemléltetjük.



Veszélyességi övezetre tett javaslat

A belső zónában a sérülés valószínűsége $> 1 \times 10^{-5}/\text{év}$ (sötét kék), a középső zónában a sérülés egyéni kockázata $< 1 \times 10^{-5}/\text{év}$ és $>$ mint $1 \times 10^{-6}/\text{év}$ (piros). A külső zónában a sérülés egyéni kockázata $< 1 \times 10^{-6}/\text{év}$ (világos kék) és $>$ mint $3 \times 10^{-7}/\text{év}$ (piros).

A veszélyességi övezet kijelölése kapcsán a BM Országos Katasztrófavédelmi Főigazgatóság 2005-ben kiadott „A veszélyes anyagokkal kapcsolatos súlyos ipari balesetek elleni védekezés területi és helyi feladatainak ellátásához” című módszertani segédletben foglaltakat vettük alapul.

6.5 Természeti környezet veszélyes anyagokkal kapcsolatos, súlyos balesetből adódó veszélyeztetettség értékelése

Az alábbi fejezetben a 219/2011. (X. 20.) Korm. rendelet 7. mellékletének 1.7. pontja alapján előírtak szerint, a környezetterheléssel járó súlyos balesetből származó veszélyeztetés elfogadhatóságát vizsgáljuk.

6.5.1 A környezeti veszélyeztetés kockázatának minőségi értékelése

Az azonosított létesítményekben a veszélyes anyagokkal kapcsolatos környezetterheléssel járó súlyos balesetből származó veszélyeztetés fennállása esetén a SARPI Kft. részéről több feltétel is biztosítja, hogy a környezetre káros anyag ne okozzon környezetterheléssel járó súlyos baleseti eseménysort.

- A telephely olyan műszaki kialakítással rendelkezik, amely garantálja a környezetre veszélyes anyagok környezetbe jutó mennyiségének korlátozását,
- a kikerült környezetre veszélyes anyag összegyűjtését, mentesítését vagy más módon történő

ártalmatlanítását lehetővé tevő eszközök és a leírását tartalmazó szabályzók rendelkezésre állnak,

- a környezeti kárelhárítási eljárások anyagi-technikai és személyi feltételei biztosítottak.

A környezetre veszélyes tulajdonsággal rendelkező anyagok kezelése során folyamatosan rendelkezésre kell állni az esetlegesen kikerülő (elfolyó vagy kiszóródó) anyagok felítására, összegyűjtésére alkalmas eszközök és anyagok, továbbá az anyagokat kezelő személyzet rendszeres képzésben fog részt venni az eszközök használatára és a végrehajtandó feladatokra vonatkozóan annak érdekében, hogy a környezeti károk hatékonyan megelőzhetőek és csökkenthetőek legyenek.

A telephelyen esetlegesen túlnyúló szennyező hatások csak az azonnali intézkedések elmulasztása esetén, de akkor is hosszabb időtávban várható (mivel a földtani közegben a szennyezés terjedése lelassul). Természeti környezetet veszélyeztető szennyezés tehát csak úgy történhet, hogy egyszerre történik súlyos baleset és emberi mulasztás (a védelmi intézkedések végre nem hajtása). A fentiek alapján tehát biztosítottak azok a technológiai feltételek, amelyek „garantálják a környezetre veszélyes anyagok környezetbe jutó mennyiségének korlátozását.”

Az üzemeltető minden természeti környezetet érintő balesetei eseményt köteles az illetékes hatóságok felé bejelenteni és mindent megtenni annak érdekében, hogy a szennyeződést először lokalizálja, majd felszámolja.

A 219/2011 (X. 20.) Korm. rendelet 7. mellékletének 1.7 c) bekezdése szerinti kárelhárításhoz szükséges anyagi-technikai és személyi feltételek a SARPI Kft.-nél rendelkezésre állnak.

A kárelhárítás erőforrásait az Üzemi Kárelhárítási Terv tartalmazza.

- Személyi erőforrás a kárelhárítási munkacsoport, melynek felelőse a hulladékátvevő csoportvezető, tagjai pedig 1 fő targoncavezető, 1 fő tartályautó vezető és 2 fő segéderő.
- Rendelkezésre álló készletanyagok, eszközök a következők:
 - felítató anyag, min. 15 zsák perlit
 - tároló konténer 2 db 4 m³
 - lemezfordó 2 db
 - tartályautó
 - targonca
 - munkavédelmi ruhák és eszközök

Az üzem kárelhárító szervezete különböző havária helyzeteket során teendőket rendszeresen gyakorolják.

A Belső védelmi terv vonatkozó fejezeteiben a kárelhárításhoz szükséges anyagi-technikai eszközök részletezésre kerülnek.

Környezetterheléssel járó balesetekkel kapcsolatos szabályozások az Üzemi Kárelhárítási tervben, valamint a Havária tervben találhatóak.

Az üzem területén a csapadékvíz elvezetés zárt rendszerű, a telephelyről elvezetett csapadékvíz egy kétrétegű belső vízzáró szigeteléssel ellátott 3500 m³ térfogatú vésztározó medencébe kerül. Így környezetre veszélyes anyagok kikerülése során sem juthat ki a telephelyről szennyezés. Ezt továbbá az üzemterületen észlelt talajvíz szennyeződés kármentesítésére kiépült lokalizációs vízi létesítmény (a 20 méter mélységen feltárt, vízzáró feküig lenyúló, vízzáró résfal) tartósan biztosítja.

A fentiekre figyelemmel a SARPI Kft. telephelye megfelel a 219/2011. (X. 20.) Korm. rendelet 7. mellékletének 1.7 pontjában taglalt feltételeknek.

6.6 Korábbi események és súlyos baleseti események

6.6.1 A 2004. évi havária esemény

A telephelyen 2004. július 30-án havária esemény következett be, melynek során a jelenlegi Tartálpark II. létesítményrész helyén eredetileg elhelyezett 1000 m³-es tartályból 48 m³ veszélyes anyagot tartalmazó, folyékony halmazállapotú hulladék jutott a közeli Kenyérmezei patakba, azon keresztül pedig a Dunába.

Az üzemterület K-i sarokpontja közelében lévő 1000 m³-es folyékony veszélyes hulladékot tároló tartály sérüléséből eredő vízminőségi káresemény érintette a szervizút és a kerítés közötti csapadékvíz levezető árkot is, amennyiben itt folyt le a tartályból a folyékony hulladék, amely az árkon keresztül a csapadékvíz levezető övárókba, majd a Kenyérmezei patakba került. A tartályban tárolt hulladék összetételére vonatkozó vizsgálati eredmények alapján, annak víztartalma 60% és a víznél kisebb térfogatsúlyú, felúszó fázisban aromás vegyületek, legnagyobb részt toluol volt kimutatható.

Az ÉDU KÖFE, H-19822-8/2004. sz. határozatával részletes tényfeltárás elvégzésére kötelezte a SARPI Dorog Kft-t a telephelyén lévő 1000 m³-es tartályából kifolyt veszélyes hulladékkal okozott szennyezés mértékének és kiterjedésének részletes tényfeltárására. A SARPI Dorog Kft. fellebbezése folytán az Országos Környezetvédelmi, Természetvédelmi és Vízügyi Főfelügyelőség az elsőfokú határozatot megváltoztatta, és 2005. június 15-ig tényfeltárási terv, augusztus 15-ig záródokumentáció benyújtását írta elő.

A Dunába ömlő szennyeződés Esztergom lakosságát is érintette, hiszen az itt található csápos- és ablakos kutakból szerzi Esztergom az ivóvizét. A szennyezés összesen ötvenezer ember ivóvízbázisát veszélyeztette. Esztergom környékén azonnal korlátozták az ivóvízfogyasztást.

A havária után a SARPI Dorog Kft. elkészítette a *környezeti hatásvizsgálati és az egységes környezethasználati engedélyezési eljárásról* szóló 314/2005. (XII. 25.) Korm. rendeletnek megfelelően a hulladékégetést biztosító technológiai létesítményekhez kapcsolódó kiegészítő létesítmények vizsgálatát.

Az egységes környezethasználati engedélykérelem elkészítése két részben zajlott:

- környezetvédelmi felülvizsgálat elvégzése,
- az alkalmazott technológia, technika összehasonlítása a BAT (Best Available Techniques: legjobb elérhető technika) kritériumokkal.

A balesetet követően a sérült tároló elbontását követően új, modern, biztonságtechnikai felszereltségét tekintve korszerűnek mondható tartálpark létesítése történt meg (8 jelű Tartálpark II.), ami a veszélyes hulladékok telephelyen történő biztonságos tárolását hosszútávon lehetővé teszi.

6.6.2 A 2010. évi havária esemény

2010. január 4-én a 3. számú 100 m³-es veszélyes folyadékot tároló tartályban robbanás következett be. A robbanást nagy valószínűséggel az üzemidő alatti nagy szennyvízforgalomból feldúsult, a kialakuló felúszó iszaprétegen adszorbeálódott, vákuumozással és temperálással nedvességtartalmától nagyrészt mentesített, nehéz fémekkel is szennyezett, ezáltal instabillá váló nátrium-azid robbanása okozta. A felületen kivált nátrium-azid magas detonációs sebességű, romboló hatású robbanószer.

A bekövetkezett robbanás legfontosabb tanulsága, hogy a szennyezett víz tárolására szolgáló tartályokban tartósan nem engedhető meg több fázisú rendszer kialakulása, mivel az a szennyező anyagok feldúsulásához vezethet, aminek következményeként technológiai zavar, anyagösszetétel és egyéb tényezők egyidejűsége esetén robbanás következhet be.

Ennek érdekében a tárolótartályt havi rendszerességgel végzett teljes leürítésével ellenőrizni és dokumentálni kell.

6.6.3 A 2020. évi havária esemény

2020. május 07-én a 6. jelű C1 tároló létesítményben egy kémiai reakció folytán bekövetkezett öngyulladás által veszélyes anyagokkal kapcsolatos tűz keletkezett.

A tűzben érintett anyagok között, két db, fém nátriumot tartalmazó kisméretű fém tároló dobozt találtak, amelyek közül az egyik fel volt hasadva, a tartalma égett, a másik átforrósodott, de külsőleg sértetlennek tűnt.

A C1 tároló épületszerkezete, a tűzfal a tűzben nem szenvedett számottevő károsodást. A tároló tetőhéjazata a tűzfészek fölött kb. 10 m² területen cserére szorult, a többi területen nem sérült. A héjazat hullámpala fedés, a kora alapján feltételezhetően azbeszt tartalmú, ezért saját, azbesztes pala hulladékként keletkeztetve lett és égetésre került.

A polcrendszer sérült elemeit felmérték, kicserélték. A padozat a tűzben nem sérült, a padozat és kármentők tisztítása megtörtént, saját keletkeztetésű hulladékként égetésre került.

Esemény: Az eseményben érintett területen sok fajta vegyi anyag volt, ez megnehezítette a gyújtóforrás azonosítását. A gyújtóforrás azonosításával kapcsolatban mind a hatósági mind a belső vizsgálat arra a következtetésre jutott, hogy a tűz keletkezését a tárolóhelyen elhelyezett, a beszállító partnerek által csomagolt, szállítási csomagolásban tárolt, szavatosságát veszített, „leselejtezett laboratóriumi vegyszerek” HAK kód alatt beszállított alkálifém (Nátrium) okozta, amely az anyag illetve a gyári (beszállítói) csomagolás öregedéséből fakadóan lassú kémiai reakcióba lépett, majd a reakció fokozódásával a csomagolóanyag felnyílt, és a hő- és láng hatás meggyújtotta a környezetében lévő anyagokat.

Tűzjelzés: A tűzjelzés a központba 18:45 perckor érkezett be, a hatóság értesítése 19:06 perckor történt meg. Ez ügyben katasztrófavédelmi eljárás indult, mely megállapította, hogy az üzem veszélyes anyagokkal kapcsolatos üzemzavar, súlyos baleset azonnali bejelentésében mulasztást követett el.

Beavatkozás: A tűz által érintett területen sok fajta vegyi anyag volt jelen, melyek között voltak olyan anyagok, amelyek esetében a vízzel oltás nem javasolt. (pl. nátrium fém). A tűzoltásvezető mérlegelve a kockázatokat a habbal oltás mellett döntött, mert a vízzel nem oltható anyagok mennyisége az összmennyiséghez képest csekély volt, azonban a hab, oltóvíz hűtő hatása a tűz továbbterjedésének megakadályozása szempontjából kritikus volt.

Személyi feltételek: A katasztrófavédelmi hatósági eljárás feltárta, hogy a vállalatnál tűzoltásvezető képzettségű személy jelenléte a telephelyen létszámhiány miatt napi 24 órában nem megoldott. A hiányosság pótlására a vállalat a hiányzó létszám szerződéses partnerekkel történő ideiglenes kiegészítése mellett döntött, egyúttal ismételten jelezte a felügyeleti szervek részére a képzési igényt.

Az esemény kapcsán tett legfőbb megállapításokat és intézkedéseket az alábbi táblázat foglalja

Össze.

128.sz. táblázat

Intézkedés	Leírás
Tűzben érintett anyagokra intézkedési terv készítése	A tűzben érintett anyagok stabilizálása, a nem érintett anyagok áttárolása, tároló terület kijelölése, mielőbbi megsemmisítésére terv készítése az üzemvitel, hulladék beérkeztetés és raktár részvételével.
Anyagtárolási rend felülvizsgálata	A tüzeset tapasztalatai alapján felülvizsgálták a C1 tárolóra érvényes anyagtárolási rendet, az anyagok új tároló helyei olyan módon lettek kialakítva, hogy a kockázatos anyagok (robbanásveszélyes folyadékok, önreaktív anyagok) könnyebben hozzáférhető, hasonló eseménykor könnyebben oltható és/vagy eltávolíthatóak legyenek.
Ipari kamerarendszer fejlesztése	A C1 tároló előtti forgó kamera kiegészítése egy, a C1 tárolón belül elhelyezett kamerával, amelyen jobban láthatóak az események.
Ipari kamerarendszer fejlesztése	Az üzem megvizsgálta az ipari kamerarendszer hőkamerával történő kiegészítésének lehetőségét, hogy a káros kémiai reakciókat hamarabb kiszűrhessek.
Tűzjelző rendszerben szereplő elnevezések felülvizsgálata	A tűzjelző rendszerben az egyes zónák, érzékelők elnevezését átdolgozták, a mindenki által jóváhagyott érzékelő listát a tűzjelző rendszerben átírták.
Tűzjelző rendszerben szereplő új elnevezések oktatása	Az esemény tapasztalatait és a fenti listát a jelzés beazonosításában részt vevő dolgozók részére oktatni kell.
Tűzjelző rendszer fejlesztése	A meglévő, működő tűzjelző rendszer további fejlesztésére az üzem szakvéleményt kért (pl. távvezérelhető központ, további érzékelők telepítése).
További tűzoltó védőeszközök beszerzése	A fenntartásra kötelező határozatban szükséges mennyiségben felül további két teljes garnitúra védőeszköz került beszerzésre.
A védőeszközök elhelyezési helyének felülvizsgálata	A tűzoltó védőeszközöknek az eddigi, egy helyre koncentráls helyett több tároló helyet alakítottak ki, amely a vonulási, beavatkozási időt csökkenti (tűzoltószertár + vezérlő épület).
Tűzoltásvezető ügyelet ideiglenes megszervezése	A saját személyi állomány és külső vállalkozó segítségével 24 órás tűzoltásvezetői ügyelet szervezése, szerződés kötés.
Külsős tűzoltásvezetők oktatása	A külső tűzoltásvezetők kioktatása az üzem helyi sajátosságaiból, a beavatkozás részletes feltételeiről.
Teljes létszám oktatása	Tűzjelző központ működése, tűzjelzés továbbítása a LTP, illetve a hivatásos szervek felé
Belső hírforgalmazás szabályainak felülvizsgálata	A belső hírforgalmazás szabályait felül kell vizsgálni, a hírforgalmazást legalább havonta gyakorolni.
Tűzoltó védőfelszerelések használatának gyakorlása	A tűzoltó védőfelszerelések használatát az évi kettő helyett negyed évente gyakorolni kell.
Létesítményi tűzoltóság riasztásának gyakorlása	A létesítményi tűzoltóság riasztását havonta gyakorolni kell.
A tüzeset tapasztalatainak oktatása a beavatkozó állomány részére	Az esemény tapasztalatait a vészhelyzeti beavatkozást végző állomány ismétlő oktatásába be kell építeni.

6.6.4 A 2025. évi havária esemény

A telephelyen a lévő rekultivált hulladéklerakó területén (kb. 6000 m²) 13 db IBC kezdett el égni ismeretlen okból kb. 40-50 m² területen, amelyet a cég egyik kollégája észlelt. Az észlelést követően a létesítményi tűzoltóság azonnal a helyszínre érkezett és megkezdte a beavatkozást. Ezt követően megérkeztek a Komárom-Esztergom Vármegyei Katasztrófavédelmi Igazgatóság tűzoltó egységei, az esemény II-es kiemelt volt. Az esemény során személyi sérülés nem történt, anyagi kár az Üzemeltető nyilatkozata alapján nem keletkezett.

A káreseményben érintett anyagok:

Mind a 13 db IBC-ben UN 3077 környezetre veszélyes szilárd anyag volt jelen.

Az esetet a Komárom-Esztergom Vármegyei Kormányhivatal 30412/857-3/2025.ált. sz. végzése alapján a tüzesetet sem veszélyes anyagokkal kapcsolatos súlyos balesetnek, sem eseménynek nem minősítette.

Megtett intézkedések

- A tárgyi területre jelenleg nem terjed ki a SARPI Kft. veszélyes tevékenységére vonatkozó engedély, ezért a területen tárolt hulladékok elszállítását megkezdték, legkésőbb augusztus 31-re befejeződik.
- A Biztonsági jelentés soron kívüli felülvizsgálatát megrendelte az Üzemeltető külső szolgáltatótól.
- A területen tűzveszélyes tulajdonságú anyagot nem tárolnak.
- Kihelyezésre került 6 db 6kg-os és 2db, 25 kg-os porral oltó készülék, 100 l habképzőanyag.
- A területet kamera figyeli meg, óránként őrszolgálat ellenőrzi a helyszínt.

7. A veszélyes anyagokkal kapcsolatos súlyos balesetek elleni védekezés eszközszerének bemutatása

7.1 A veszélyhelyzeti vezetés létesítményei

A veszélyhelyzeti irányítási pont kijelölésénél biztonsági, technikai és infrastrukturális szempontokat is figyelembe kell venni.

A Sarpi Dorog Kft. veszélyforrásainak telephelyen belüli elhelyezkedését is figyelembe véve, a veszélyhelyzeti irányítási pont a telephely bejáratától közvetlenül balra elhelyezkedő irodaépület. A minimális infrastruktúra laptop, fényképezőgép, írólap, íróeszköz, kézi rádió, EDR rádió (VPN60), mobiltelefon, valamint a teljes veszélyhelyzeti eljárási rend dokumentációja.

A Kft. területére korlátozódó veszélyhelyzeti események esetén, az irányítási pontnak alkalmas az igazgató iroda előtti helyiség.

Amennyiben a Veszélyhelyzeti Parancsnok az Operatív Törzs támogatásával megállapítja, hogy a káresemény kialakulása után nagy valószínűséggel a veszélyhelyzeti irányítási pontra is eszkalálódik, úgy a veszélyhelyzeti irányítási pontot a Sarpi Dorog Kft. telephelyének területén kívül kell kijelölni.

A Veszélyhelyzeti Parancsnok a kijelölt veszélyhelyzeti irányítási pont helyét, valamint a veszélyhelyzet elhárítása közben bekövetkezett esetleges változásokat köteles közölni a Komárom-Esztergom Vármegyei Katasztrófavédelmi Igazgatóság részéről kijelölt személlyel/szervezettel.

7.2 A vezetőállomány veszélyhelyzeti értesítésének eszközszerere

Az esetlegesen kialakuló veszélyhelyzet észlelését követően meg kell kezdeni a helyszínen tartózkodók élő szóval történő és hangosbemondó rendszeren keresztüli riasztását, majd az értesítési lánc elindítását.

Veszélyhelyzet esetén a vezetőállomány szóban vagy mobiltelefonon értesíthető.

Tűzesetből fakadó esemény esetén a riasztás az automata tűzjelző rendszer segítségével történik meg.

7.3 Az üzemi dolgozók veszélyhelyzeti riasztásának eszközszerere

Az üzemi dolgozók riasztása és veszélyhelyzeti tájékoztatása történhet a tűzjelző segítségével, a gázdetektorok fény- és hangjelzésével, kiépített hangos beszélővel, szóbeli közlés, illetve vezetékes telefonhálózat, vagy mobiltelefonok segítségével.

7.4 A veszélyhelyzeti híradás eszközei és rendszerei

A telephelyen a veszélyhelyzetben történő belső és külső kommunikációra az alábbi eszközök állnak rendelkezésre:

- hangosbemondó rendszer a telephelyen
- vezetékes telefonhálózat
- vállalati mobiltelefonok (20 db)

A Kft. az NMHH által kiadott frekvencia kijelölési határozat és rádióengedély alapján a telephelyen belül rövidhullámú ipari diszpécserszolgálatot működtet, amely az üzemben belüli

veszélyhelyzeti kommunikációra is alkalmas. Ennek keretében az üzem területén az alábbi készülékek találhatóak:

- 10 db URH kézirádió
- URH mobil rádió, telepített antenna (1 db)

EDR

A kormányzati célú hálózatokról szóló 346/2010. (XII. 28.) Korm. rendelet 34. §, valamint a fenntartott létesítményi tűzoltóságra vonatkozó határozat alapján a SARPI Kft. dorogi telephelye, mint felső küszöbértékű veszélyes anyagokkal foglalkozó üzem csatlakozott az Egységes Digitális Rádiótávközlő rendszerhez (a továbbiakban: EDR). Az EDR rádiók jogszabály által előírt beszerzésének, használatának elsődleges célja a hivatásos rendvédelmi szervekkel történő veszélyhelyzeti kapcsolattartás. Fontos kiemelni, hogy az EDR rádiók használata nem változtat a káresetek, illetve tűzjelzések (távbeszélőn történő) bejelentésének lemondásának eddigi gyakorlatán, arra csak a kapcsolattartás egy alternatív lehetőségeként tekint a Társaság.

A hivatásos rendvédelmi szervekkel történő veszélyhelyzeti kapcsolattartáson felül a rádiók az üzem belüli belső kommunikációs folyamatok kiváltására, illetve kiegészítésére is alkalmasak lehetnek, de a SARPI Dorog Kft. telephelyén mennyiségi korlátok miatt ebből a célból nem alkalmazzák az EDR rádiókat.

A SARPI Kft. telephelyén rendszerbe állított EDR rádiók veszélyhelyzeti kommunikációval kapcsolatos adatai, információi az alábbiak:

- **EDR eszközök száma:** 2 db AIRBUS (Cassidian) TH9 (1 db VPN 60 és 1 db VPN 52).
- **EDR eszköz telepítési helye:** Irodaépület, portahelyiség (VPN 60), Vezérlőépület, vezérlőterem (VPN 52)
- **EDR eszköz használatát végző személy:** VPN 60 - veszélyhelyzeti parancsnok (hulladék átvételi koordinátor v. termelésvezető), VPN 52 – LTP tűzoltásvezető;
- **Rádióforgalmazás szabályai (szabályzat készítése):** a VPN gazdaszervezet által készített különös VPN használati szabályzatot a Társaság magára nézve kötelezőnek tekinti, az abban foglalt szabályokat betartja.
- **Oktatások / ismétlő képzések:** Az EDR szolgáltató által készülékhasználat témában szervezett online képzésen az arra kijelölt munkavállaló részt vett, abból sikeres vizsgát tett. Az igazgatóság által tartott VPN használati, rádióforgalmazási képzésen a Társaság szintén részt vett, ismétlő képzésekről azonban nem kapott tájékoztatást. Az eszköz használatával megbízott személy önképzés keretében rendszeresen frissíti a rádió használatával kapcsolatos tudását.
- **Karbantartás:** A rádió karbantartását eseti jelleggel a forgalmazó cég szakemberei végzik.
- **A rádiópróbák rendje:** minden hétfőn 09:30-kor a katasztrófavédelem megyei főügyeletének kezdeményezésére a portaszolgálat arra kijelölt munkavállalója reagál.
- **Gyakorlatok:** Az EDR rádió használatának gyakorlása a heti rádiópróbák, valamint a BVT és KVT gyakorlatok alkalmával biztosított.

7.5 Távérzékelő rendszerek

A telephelyen automata tűzjelző rendszer van telepítve, mely rendszer kézi jelzésadókat, füstérzékelőket és lángérzékelőket tartalmaz.

A tűzjelző központ az irodaépületben található portahelyiségben került elhelyezésre, melynek felügyeletét az őrszolgálat látja el. A vezénylő épületben a vezérlő teremben egy másodkijelző is található, mely az operátor felügyelete alatt áll.

Tűz észlelése esetén az észlelő a legközelebbi jelzésadó üvegének betörésével kell, hogy jelzést adjon. A jelzés a portahelyiségben és a vezénylőhelyiségben duplikálva jelenik meg.

7.6 A helyzetértékelést és döntés-előkészítést támogató informatikai rendszerek

A telephelyen automata tűzjelző rendszer van telepítve, mely rendszer kézi jelzésadókat, füstérzékelőket és lángérzékelőket tartalmaz.

A tűzjelző központ az irodaépületben található portahelyiségben került elhelyezésre, melynek felügyeletét az őrszolgálat látja el. A vezénylő épületben a vezérlő teremben egy másodkijelző is található, mely az operátor felügyelete alatt áll.

A Sarpi Dorog Kft. veszélyforrásainak telephelyen belüli elhelyezkedését is figyelembe véve, a veszélyhelyzeti irányítási pont a telephely bejáratától közvetlenül balra elhelyezkedő irodaépület. A minimális infrastruktúra laptop, fényképezőgép, írólap, íróeszköz, kézi rádió, EDR rádió (VPN60), mobiltelefon, valamint a teljes veszélyhelyzeti eljárási rend dokumentációja.

7.7 A belső beavatkozó szervek egyéni védőeszközei

A társaság minden dolgozója számára biztosítja az egészséget nem veszélyeztető és biztonságos munkavégzéshez szükséges egyéni védőeszközöket. Általánosan megállapítható, hogy az egyes tevékenységek biztonságos elvégzéséhez szükséges egyéni védőeszközök a munkavédelmi előírásoknak megfelelően kerülnek kiosztásra az egyéni védőeszköz juttatási rendnek megfelelően úgymint:

- Védőruhák
- Védőlábbelik
- Légzésvédelem
- Fejvédelem
- Kézvédelem
- Szemvédelem
- Hallásvédelem

Légzésvédő eszközök:

- A havária helyzetek elhárításának esetére a vezetők részére a labor melletti folyosón elhelyezésre került 3 db szűrőbetétes gázállarc „ABEK2P3Hg” jelzésű szűrőbetéttel.

Frisslevegős készülékek, és tartalék palackok

- 4 készlet a vezérlőteremben
- 1készlet a Vezérlő épület 0,0m-es szintjén, és 1db tartalékpallack
- 1+1 készlet az Új Szilárdhulladék előkezelő darus helységében, a melegedőben
- 2 készlet, és 3db tartalékpallack a tűzoltószertárban

Tűzoltó védőruházatok:

A létesítményi tűzoltóság minden tagja tűzoltó bevetési ruházattal van ellátva. Összesen 13 db bevetési ruha áll rendelkezésre, amelyek az alábbi felszerelésekből állnak:

- tűzoltó bevetési kesztyű
- tűzoltó védősisak
- tűzoltó bevetési védőruházat
- lángálló kámzsa
- egyszerű hosszúszerű tűzoltó csizma

Ezek a ruházatok a Vezérlő épületben és a tűzoltó szertárban találhatóak a számukra kialakított készenléti helyeken.

7.8 A belső beavatkozó szervek rendszeresített szaktechnikai eszközei

A telephelyen tárolt anyagok jellegéből fakadóan azonnali kárenyhítő beavatkozás a kiszóródott vagy kifolyt anyagok összegyűjtése és szakszerű elhelyezése. Anyagkijutás esetén a következő eszközök állnak rendelkezésre:

- 2 db 1a típusú /TESIMAX VS 5 POLYRAN-L/ gáztömör védőruha folyékony és gáz halmazállapotú vegyi anyagok ellen, amelyek a Vezérlő épület 0,0m-es szintjén találhatóak
- eldobható teljes testvédelmi védőoverál (5,6 típusú)
- eldobható teljes testvédelmi védőoverál (3. típusú) nagyobb igénybevételre, folyadékok ellen
- PVC csizma
- Vegyszerálló kesztyű
- Védősisak

A telephelyen az alábbi mérőműszerek állnak rendelkezésre

- Irodaépület (Labor):
 - 1 db BW Gasalert Extreme típusú oxigénmérő készülék
 - 1 db Drager X-Am 5100 hordozható gázérzékelő sósav szenzorral
 - 1 db BW GASalert Extreme műszer HCN szenzorral
 - 1 db MiniRAE 3000 PID készülék
 - 1 db Thermo Scientific RadEye G-10 egységes sugárszint és sugárszennyezettség mérő készülék.
- Vezérlő épületben a termelésvezető irodában:
 - 2 db BW Gasalert Extreme típusú oxigénmérő készülék
 - 1 db Multi RAE Lite kézi gázkoncentráció mérő eszköz

Mentesítő anyagok:

129.sz. táblázat

Kármentő készlet	Bárczy HSB60/HSB240 típusú vagy azzal egyenértékű	5 egység készlet: <ul style="list-style-type: none"> ● Vezérlő épület előtt ● Speciális feladónál ● I. Tartálpark lefejtő állomásnál ● IBC tároló ● Flora's telep, 2. terasz 	azonnal felhasználható
Kármentő hordó	200 l-es (v nagyobb) tárfogatú	10 db a Hordótároló területén	azonnal felhasználható
Felitató anyag	Homok Perlit (50l-es zsákos kiszerezés) Felitató hurka	3 m3- 22kV trafóház előtt 10 db - Vezérlő "0" m és raktár 2 doboz, Vezérlő „0” méter és raktár	azonnal felhasználható
Célgép	Vákuumszivattyús gépjármű 10 m3-es tartánnyal	1 db gépkocsimosó mellett	azonnal felhasználható

Kézi eszközök, szerszámok	Lapát, ásó, csákány	Min. 5 db tűzoltó szertár	azonnal felhasználható
Egyéni védőeszközök	Vegyszerálló ruházat Gumicsizma Kesztyű Álarc	Folyamatosan raktáron, egyéni védőeszköz juttatási rend	azonnal használható

Tűz esetére a gyár területének több pontján, a tűzvédelmi szabályzat szerint elhelyezett tűzoltó készülékek vannak kihelyezve melyekkel a tűzoltás megkezdhető. Az alábbi táblázatban összefoglaljuk a telephelyen rendelkezésre álló további tűzoltó eszközöket és felszereléseket.

130.sz. táblázat

Megnevezés	Típus	Mennyiség
Beépített habbal oltó vízágyú	habképző anyag	2000 liter
Mobil hab-vízágyú kézikocsival	1500 l/min	1 db
Mobil habkocsi (100 l)	400 l/min	2 db
Kombinált sugárcső	150 l/min	2 db
Kombinált sugárcső	400 l/min	1 db
Fix szóráskepű sugárcső	400 l/min	5 db
Középhabsugárcső	400 l/min	1 db
Nehéz habsugárcső	400 l/min	1 db
Mobil vízpajzs	400 l/min	2 db
Négyágú osztó	B-C-B-C	2 db
Tűzoltó nyomótömlő	B	15 db
Tűzoltó nyomótömlő	C	15 db
Tűzoltó vízkészlet	Automatikus szintszabályzású földalatti tartály nyomásfokozó szivattyúrendszerrel. (min klt. – 200m ³)	300 m ³
Habképző anyag	A tűzosztályhoz	1000 liter

7.9 A védekezésbe bevonható külső erők és eszközök

A külső védelmi feladatok végrehajtásába bevont szervezetek az alaprendeltetésükből adódóan rendelkeznek a szükséges ismeretekkel, eszközökkel és felszerelésekkel, a súlyos balesetekkel kapcsolatos kárelhárítási feladatok kezelésére.

7.10 A veszélyes anyagokkal foglalkozó üzem veszélyhelyzeti tevékenysége, és az elhárításban érintett felelős személyek, szervezetek, azok felkészültsége

7.10.1 Veszélyhelyzeti irányítás

Veszélyes anyagokkal kapcsolatos súlyos baleset bekövetkezése esetén az elhárítási tevékenység elsődleges felelős irányítója – **Veszélyhelyzeti Parancsnok*** - az alábbi munkakörök valamelyikét betöltő, a gyár területén tartózkodó legmagasabb beosztású személy:

**Karbantartásvezető vagy Termelésvezető
Helyettese: Műszakvezető**

(helyszínre érkezésükig a helyszínen tartózkodó legmagasabb beosztású vezető)

**A SARPI Kft. belső szabályozóival való összhang érdekében a Veszélyhelyzeti vezető fogalmakörére a Veszélyhelyzeti Parancsnok megnevezést használjuk.*

A veszélyhelyzet kezelésének irányítását – az esemény jellegének és nagyságának ismeretében – a magasabb beosztású vezető külön indok nélkül bármikor átveheti, illetve átadhatja. Az átvételt egyértelmű és határozott nyilatkozattal kell végrehajtani. Az elhárítási tevékenység irányítását a rendeletileg hatáskörükbe utalt egyes állami szervezetek, hatóságok, helyszínre érkezést követően átveszik.

A Veszélyhelyzeti irányítók elérhetőségeit az alábbi táblázat mutatja be:

131.sz. táblázat

Név	Beosztás	Elérhetőség
Varga Csaba	Karbantartásvezető	nem nyilvános adat
Vidra Viktor	Termelésvezető	nem nyilvános adat

Rendkívüli esemény bekövetkezésekor értesítendő központi vezetők:

132.sz. táblázat

Név	Beosztás	Elérhetőség
Lágler Katalin	Ügyvezető igazgató	nem nyilvános adat

Súlyos balesetek bekövetkezése esetén általánosságban a dolgozók részvételét és a beavatkozáshoz szükséges eszközök használatát kell koordinálnia a mentésben és a kárelhárításban, valamint kapcsolatot kell tartania az érintett külső szervezetekkel.

Az üzem területén kialakult veszélyhelyzet esetén a veszélyhelyzeti vezetési pont a SARPI Kft. vezetési létesítménye (a telephely bejáratától közvetlenül balra elhelyezkedő irodaépület). A Kft. területére korlátozódó veszélyhelyzeti események esetén, az irányítási pontnak alkalmas az igazgatói iroda előtti helyiség. Ezen veszélyhelyzeti irányító pontokon az alábbi döntés előkészítési infrastruktúra áll rendelkezésre:

- kommunikációs eszközök, hálózati és mobil telefonvonalak,
- kézi rádió
- EDR rádió (VPN60)
- az üzem papíralapú térképe (vázlata), amely tartalmazza mind a veszélyes üzemet, mind a veszélyességi övezet által érintett más területeket, menekülési útvonalakat, gyülekezési

pontot, tűzoltó készülékek elhelyezkedését, tűzoltóvíz vételezési helyeket stb.

- telefonszámok,
- Biztonsági jelentés és Belső védelmi terv 1 db nyomtatott példánya,
- számítógép, számítógépes hálózat,
- internet hozzáférés,
- tábla, papír, íróeszközök,

7.10.1.1 Veszélyhelyzeti parancsnok

A veszélyhelyzetek során irányítási feladatokat a Karbantartásvezető vagy a helyettese Termelésvezető, mint Veszélyhelyzeti parancsnok látja el.

Veszélyes anyagokkal kapcsolatos súlyos balesetek bekövetkezése esetén a Veszélyhelyzeti parancsnok általános értelemben jogosult a veszélyhelyzet megszüntetésére vagy csökkentésére irányuló technológiai beavatkozásokat elrendelni. A társaság bármely munkavállalóját a mentésbe beosztani, illetve berendelni, nekik beosztásuktól függetlenül utasításokat adni, továbbá a veszélyeztetett terület lezárását vagy kiürítését elrendelni.

A Veszélyhelyzeti parancsnok a súlyos baleseti veszélyeztetéssel összefüggésben az alábbi feladatokat látja el:

ellenőrzi az észlelő veszélyhelyzetről közölt információit és rendelkezik a további teendőkről, szervezi és irányítja a veszélyhelyzettel összefüggésben felmerülő feladatokat, felügyeli a kimenekülést, meggyőződik róla, hogy mindenki elhagyta-e a veszélyes területet, döntést hoz a szükséges (belső) szakemberek bevonásának szükségességéről, gondoskodik az utómunkálatok, kivizsgálások lefolytatásáról és megteszi a szükséges hatósági bejelentéseket, gondoskodik a veszélyelhárításhoz szükséges eszközök és anyagok, illetve az egyéni védőfelszerelések utólagosan javíttatásáról és pótlásáról.

A Veszélyhelyzeti parancsnok helyszíni irányítási jogköre a hivatásos beavatkozó egységek kiérkezéséig fennáll. A kiérkező kárhelyszín parancsnok részére átadja a sikeres beavatkozáshoz szükséges alábbi információkat:

Van-e életveszély, sérült személyek?

Hol történt a káresemény, mit veszélyeztet (milyen anyag, van-e biztonsági berendezés stb.).

Milyen oltóanyag használata nem megengedett? (biztonsági adatlap alapján)

Tűzoltó és mentesítő felszerelések, illetve fali tűzcsapok elhelyezkedése.

Információk átadása az eddig elvégzett beavatkozási feladatokról.

7.10.1.2 Operatív törzs

A Veszélyhelyzeti parancsnok munkáját úgynevezett operatív törzs segíti, akik szakmai tudásukkal támogatják a döntés-előkészítést, valamint a fennálló veszélyhelyzet minél előbbi felszámolását, segítik a várható károk csökkentését és az utómunkálatok elvégzését.

Az operatív törzs a veszélyhelyzet során

folyamatos kapcsolatot tart a Veszélyhelyzeti parancsnokkal, illetve támogatást nyújt az esetleges helyszíni beavatkozással kapcsolatos döntések meghozatalában, amennyiben még nem történt meg, megteszi a hatóságok felé a szükséges riasztást (külön utasítás alapján)

gondoskodik a Veszélyhelyzeti irányítási központ székhelyeül szolgáló helyiség biztonságáról (nyílászárók zárva tartása), előkészíti az egyéni védőeszközöket, arra az esetre, ha el kell hagyni a helyiséget,

dokumentálja a veszélyhelyzettel kapcsolatos eseményeket, illetve szükség esetén kapcsolatot tart a média képviselőivel, létszámellenőrzést utasítás alapján koordinálják.

A SARPI Kft. Operatív törzse a következő munkatársakból áll:

133.sz. táblázat

Beosztás	Név	Elérhetőség
laboratórium vezető	Bárdos Zsuzsanna	nem nyilvános adat
EHS csoportvezető	Aranyosi Eszter	nem nyilvános adat
üzem informatikusa	Komeiner Gábor	nem nyilvános adat
EHS mérnök	Kaptásné Pokornyik Tímea	nem nyilvános adat

Az operatív törzs szükség esetén bővíthető, melyről a Veszélyhelyzeti parancsnok dönt.

7.10.2 A védekezésbe bevonható – a beavatkozási feladatokat végző - belső erők

A súlyos baleseti esemény bekövetkezésekor, a veszélyhelyzeti feladatok ellátásában a társaság minden olyan munkavállalója köteles részt venni, aki az adott feladat elvégzésére szakmailag, egészségileg alkalmas, és a Veszélyhelyzeti parancsnoktól a részvételre utasítást kap. A részvételt csak abban az esetben lehet megtagadni, ha nem állnak rendelkezésre azok a védőfelszerelések, amelyek hiánya közvetlen veszélyt jelent az egészségre vagy a testi épségre. A veszélyhelyzet kezelés során érintett belső munkatársak feladat- és felelősségi köreit az alábbiakban összegezzük.

A SARPI Kft. összes, a tárgyi telephelyen dolgozó alkalmazottjának tisztában kell lennie a veszélyes- és kárelhárítási anyagok tárolási helyével, azok használatának módjával, valamint a súlyos káresemény során elvégzendő feladataikkal.

Amennyiben a tárgyi telephelyen dolgozó alkalmazott veszélyes anyagokkal kapcsolatos súlyos balesetet, tüzet, ill. veszélyes eseményt észlel, a közvetlen környezetének riasztását követően köteles azonnal jelenteni az operátornak. Ha az operátor nem elérhető, a portaszolgálatot kell értesíteni. Az operátor vagy a portaszolgálat értesíti a műszakvezetőt, aki riasztja a Veszélyhelyzeti parancsnokot. Amennyiben a műszakvezető nem elérhető, az operátor közvetlenül riasztja a Veszélyhelyzeti parancsnokot.

Munkavállalók súlyos baleseti teendői:

az észlelő munkavállaló működésbe hozza a tűzjelző berendezést, anyagkijutás esetén előszóval riasztja a környezetében lévő munkavállalókat, majd telefonon az operátort, a technológiai rendszer érintett és általuk kezelt részeit leállítják, kiszakaszolják a technológiai utasításoknak és az egyéb belső szabályozókban foglaltaknak megfelelően, szükség esetén segítséget nyújtanak a kimenekítésben és elsősegélynyújtásban, amennyiben erre utasítást kapnak, részt vesznek a kárcsökkentő intézkedésekben, illetve a kárelhárításban a megfelelő egyéni védőeszközök birtokában, a kijelölt gyülekezési ponton gyülekeznek, illetve létszámellenőrzésre jelentkeznek, a helyszínre érkező hivatásos tűzoltóság vezetőjének, valamint a Veszélyhelyzeti parancsnoknak az utasításait mindenki köteles maradéktalanul betartani, illetve végrehajtani.

A SARPI Dorog Kft. az általa folytatott tevékenységek biztonságának növelése érdekében az érintettek szerinti rendszeres képzésekkel és információs eszközökkel biztosítják a szükséges ismeretek megszerzésének lehetőségét, illetve folyamatos szinten tartását.

A különböző vezetési szinteken meghatározásra kerülnek a megfelelő hatáskörök, felelőségek, jogok és feladatok annak érdekében, hogy a biztonsággal kapcsolatos tudatosság érvényesüljön.

A Belső védelmi tervben (nem nyilvános dokumentum) rögzített feladatok veszélyhelyzeti szituációban történő alkalmazhatósága érdekében, valamint a 219/2011. (X. 20.) Korm. rendelet előírásainak megfelelően a SARPI Dorog Kft. dorogi telephelye a tervben megjelölt szervezetek valamely részét éves gyakorisággal, a tervben megjelölt szervezetek egészét háromévente gyakoroltatja.

7.10.2.1 Műszakvezető

Amennyiben a Veszélyhelyzeti Parancsnok akadályoztatása, elérhetetlensége fennáll, a műszakvezető helyettesíti. Veszélyes anyagokkal kapcsolatos baleset esetén a Veszélyhelyzeti Parancsnok távollétében köteles a létesítmény területén az élet, az egészség és a környezet védelme érdekében szükséges azonnali intézkedések önállóan meghozni. Az általa hozott intézkedésekről haladéktalanul tájékoztatnia kell a Veszélyhelyzeti Parancsnokot. Feladata továbbá, hogy gondoskodjon a káreset helyszínének érintetlen megőrzéséről mindaddig, amíg az illetékesek a tüzeset vagy veszélyhelyzet kivizsgálását be nem fejezték.

7.10.2.2 Létesítményi tűzoltóság

A SARPI Kft. alkalomszerűen igénybe vehető és kiképzett vállalati tűzoltósággal is rendelkezik.

A vállalati tűzoltóság a tűzoltó parancsnokból, tűzoltásvezetőkől, és beosztott tűzoltókból áll. Hétfvégén és ünnepnap a mindenkori műszakon lévő vállalati tűzoltók.

Műszaki-mentő csoport:

Parancsnok + 2 fő

Elsősegélynyújtó csoport:

Üzemi elsősegélynyújtók

A létesítményi tűzoltóság feladata:

- kisebb tüzek: azonnal megkezdi a beavatkozást,
- nagyobb tüzesetnél a tűzoltók kiérkezéséig segítik a munkájukat a terület és a felvonulási utak biztosításával, valamint a tűzcsapok előkészítésével,
- tűzoltók megérkezését követően a tűzoltás vezető utasításait követik.

7.10.2.3 Elsősegélynyújtók

Az elsősegélynyújtást a munkahelyen erre kijelölt, képzett elsősegélynyújtó végzi, de szükség esetén minden munkavállaló köteles képességeinek megfelelően a sérülteket elsősegélyben részesíteni. A telephelyen összesen 19 fő képzett elsősegély nyújtó van, minden műszakban minimum 1 fő.

A telephelyen az irodaépület portahelyiségében az alábbi felszerelések megtalálhatók:

1 db defibrillátor

1 db hordágy,

elsősegély doboz.

Az elsősegélynyújtók feladata a káresemény helyszínén (az esettől, veszélyeztetettségtől függően) a sérültek kezdeti ellátása, segítségnyújtás az életmentésben.

A riasztások, illetve a kapott információk alapján önállóan a káresemény helyszínére sietnek, ahol a Veszélyhelyzeti parancsnokkal felveszik a kapcsolatot, és annak utasításai alapján kezdik

meg a sérültek ellátását, amennyiben ezt a káresemény jellege biztonságosan lehetővé teszi:

- Operátornak jelenteni a sérülést,
- A sérült szakszerű elsősegélyben részesítése,
- Súlyos esetben a szaksegítség megérkezéséig az újraélesztés feltételeinek megteremtése, valamint megkezdése,
- A szaksegítség megérkezése után közreműködés a sérültek ellátásban.

7.10.2.4 Műszaki beavatkozással megbízott karbantartó személyzet

Feladatuk a Veszélyhelyzeti parancsnok közvetlen irányítása mellett, de saját szaktudásuk és helyismeretük alapján a káresemény környezetében felmerülő technikai feladatok megoldása. Az elsődleges jelzések, illetve a Veszélyhelyzeti parancsnok koordinálásával indulnak el a káresemény helyszínére, ahol megkezdik a helyszín műszaki biztosítását:

- Helyi áramtalanítások elvégzése.
- Kiszakaszolások (víz, áram stb.).
- Gépek, berendezések leállítása.
- A további anyagi károk elkerülése érdekében a kárhelyszín környezetének technológiai szempontú biztosítása.

7.10.2.5 Veszélyes ipari védelmi ügyintéző

A veszélyes ipari védelmi ügyintéző az alábbi veszélyhelyzeti feladatokat látja el:

- Végrehajtja a jogszabályban meghatározott feladatokat,
- Megszervezi, bejelenti és a BVT gyakorlat lefolytatását koordinálja,
- Segít a kialakult helyzet megfelelő értékelésében és a kárelhárítási tevékenység koordinálásában,
- Szükség esetén megteszi a bejelentéseket a katasztrófavédelmi hatóság felé.

7.10.2.6 Biztonsági szolgálat (Portaszolgálat)

A biztonsági szolgálat feladatai veszélyhelyzet esetén az alábbiak:

- Visszatartani a telephelyre irányuló bármilyen civil forgalmat, illetve felkészülni a kiérkező hivatásos szervek fogadására,
- Biztosítja a mentésben, kárelhárításban, védelemben résztvevők bejutását,
- Biztosítja a területet, távol tartja az illetékteleneket,
- Felügyeli a kiürítést,
- Létszámellenőrzés elvégzése,
- A Veszélyhelyzeti Parancsnoktól kapott feladatok elvégzése.

7.10.2.7 Egyéb munkavállalók

Káresemény észlelése esetén feladatuk a tűzjelző rendszer működésbe hozása, illetve a környezetük mielőbbi tájékoztatása. A közvetlen környezetének riasztását követően kötelesek azonnal jelenteni azt a közvetlen felettesének, majd annak utasítása alapján:

- részt vesznek az éppen végzett technológiai folyamatok biztonságos és szakszerű leállításában,
- a kijelölt gyülekezési ponton gyülekeznek, illetve létszámellenőrzésre jelentkeznek.

A veszélyhelyzeti feladatok ellátásában alapvetően a fent részletezett, erre a feladatra kijelölt és előzetes képzésben, illetve gyakorlatokon részt vett munkavállalók vesznek részt. Mindemellett a társaság valamennyi dolgozója veszélyhelyzet esetén köteles elvégezni a Veszélyhelyzeti Parancsnoktól és/vagy az Operatív törzstől esetlegesen kapott utasításokat, ha az adott feladat elvégzésére szakmailag, egészségileg alkalmas. A részvételt csak abban az

esetben lehet megtagadni, ha nem állnak rendelkezésre azok a védőfelszerelések, amelyek hiánya közvetlen veszélyt jelent az egészségre vagy a testi épségre.

Az eredményes veszélyhelyzet kezelés elősegítése érdekében az alábbi magatartási szabályok betartása szükséges:

- Tanúsítsanak fegyelmezett magatartást és kerüljék a pánikot. Rosszullétek, sérülések esetén kérjenek orvosi segítséget.
- Veszélyhelyzetben a hírközlő eszközöket csak a legszükségesebb technológiai közlések, valamint mentés céljára szabad felhasználni, minden egyéb telefonbeszélgetést az észlelést, vagy a jelzést követően azonnal be kell szüntetni.
- A gyülekezési pontot a Veszélyhelyzeti Parancsnok utasítására lehet elhagyni.
- A média képviselőinek a veszélyhelyzetről információt csak az Veszélyhelyzeti Parancsnok vagy az általa kijelölt személy adhat.

A Sarpi Dorog Kft. dorogi telephelyén dolgozó minden alkalmazottja tisztában van azzal, hogy hol, milyen körülmények között, és milyen jellegű veszélyes anyagokkal találkozhatnak, valamint ismerniük kell a kárelhárítási anyagok tárolási helyét, azok használatának módját, valamint a súlyos káresemény során elvégzendő feladataikkal.

7.10.2.8 Külsős vállalkozók és látogatók

Veszélyhelyzetben a telephelyen tartózkodó alvállalkozók a tűz és munkavédelmi oktatásban megismerték szerint, a munkafolyamatok biztonságos leállítása után a gyülekezési helyre vonulnak.

Látogató csak kísérettel tartózkodhat a gyár területén. Veszélyhelyzet esetén a kísérő utasításai alapján járnak el.

7.10.3 A védekezésbe bevonható külső erők

Az észlelést követően azonnal meg kell kezdeni a szükséges riasztásokat és a kárelhárítás megszervezését. A rendelkezésre álló adatok és információk alapján, szükség esetén akár már a portaszolgálat is, de elsősorban a Veszélyhelyzeti Parancsnok kezdeményezi a hatóság riasztását. A védekezésbe bevonható külső erőket és telefonos elérhetőségüket az alábbi táblázatban összegeztük.

134.sz. táblázat

Megnevezés	Elérhetőség
Általános segélyhívó	112
Komárom-Esztergom Vármegyei Kormányhivatal Tűzvédelmi és Iparbiztonsági Hatósági Főosztály	+36-34/519-200
Komárom-Esztergom Vármegyei Katasztrófavédelmi Igazgatóság	+36-34/512-070
Esztergomi Katasztrófavédelmi Kirendeltség	+36-34/309-045
Esztergom Hivatásos Tűzoltó-parancsnokság	+36-33/411-011
Komárom Hivatásos Tűzoltóparancsnokság	+36-34/343-288
Országos Katasztrófavédelmi Főigazgatóság	+36-1/469-4100
Észak-dunántúli Vízügyi Igazgatóság	+36-96/500-000 +36-30/959-4388
Komárom-Esztergom Vármegyei Kormányhivatal Környezetvédelmi, Természetvédelmi és Hulladékgazdálkodási Főosztály	+36-34/795-888;

7.10.4 Veszélyhelyzeti tevékenység

A veszélyhelyzeti tevékenység célja az emberi élet védelme, a környezetkárosodás minimalizálása, valamint a károk csökkentése. Ennek érdekében:

- a dolgozók kötelesek fegyelmezett, pánikmentes magatartást tanúsítani,
- a folyamatokat biztonságos állapotba kell helyezni,
- csak a szükséges kommunikáció engedélyezett,
- minden érintett a kijelölt gyülekezési pontra vonul és ott marad.

A riasztási lánc alapelvei:

- az észlelő személy azonnal figyelmezteti a környezetét,
- aktiválja a tűzjelző vagy riasztási rendszert,
- értesíti a vezetői szintet / veszélyhelyzeti irányítást.

A jelzésnek tartalmaznia kell többek között:

- esemény helye és jellege (tűz, robbanás, anyagkikerülés),
- veszélyes anyagok jelenléte,
- személyi sérülések,
- potenciális terjedési irányok és veszélyeztetett elemek.

Szükség esetén a külső erők az egységes segélyhívón keresztül kerülnek riasztásra.

Belső és külső erők együttműködése

- A védekezést a telephelyen a kijelölt vezető irányítja a külső erők kiérkezéséig.
- A kiérkező hatóságok a helyszíni irányítást átveszik.
- Az együttműködés alapja:
 - folyamatos információátadás,
 - veszélyes anyagokra és eseményre vonatkozó adatok biztosítása,
 - a belső erők támogatása.

Felderítés és helyzetértékelés

- A veszélyzóna elhagyását követően kijelölt, megfelelően védett személyek végzik a felderítést.
- Szükség esetén mérik:
 - levegőszennyezést,
 - toxikus koncentrációkat.
- A döntésekhez figyelembe veszik:
 - anyagjellemzőket,
 - meteorológiai viszonyokat.

Élet- és vagyonmentés

- Az elsődleges cél az életveszélyben lévők mentése és elsősegélynyújtás.
- A sérülteket ki kell menteni és ellátásukról gondoskodni.
- A mentési műveletek nem veszélyeztethetik a beavatkozók biztonságát.
- A mentési útvonalakat és közlekedést biztosítani kell.

Azonnali kárelhárítási intézkedések

Alapvető lépések:

- technológiai folyamatok biztonságos leállítása,
- energiaellátás megszüntetése (szükség szerint),
- veszélyforrás izolálása,

- elsődleges tüzek oltása vagy anyagkikerülés lokalizálása.

Specifikus védekezési tevékenységek

1. Tűzeset

- azonnali riasztás és kezdeti oltás,
- berendezések áramtalanítása,
- a terület kiürítése,
- belső és külső tűzoltó erők bevonása,
- hűtés és továbbterjedés megakadályozása.

2. Veszélyes anyag kikerülése

- a terület azonnali kiürítése,
- megfelelő egyéni védelem alkalmazása,
- kiömlött anyag:
 - lokalizálása,
 - lefedése,
 - összegyűjtése,
- veszélyes hulladékként történő kezelése.

3. Robbanásveszély / robbanás

- gyújtóforrások megszüntetése,
- terület lezárása,
- robbanási veszély minimalizálása,
- esetleges tüzek kezelése.

Kimenekülés és kimenekítés

- a nem beavatkozó személyek a kijelölt útvonalakon hagyják el a területet,
- toxikus esemény esetén a mozgás:
 - szélirány figyelembevételével történik,
- gyülekezési ponton létszámmellenőrzés kötelező.

Környezet helyreállítása

Két fő szint különül el:

- kárelhárítás: azonnali beavatkozás a terjedés megakadályozására,
- kármentesítés: hosszabb távú helyreállítás (talaj, víz).

Feladatok:

- szennyezett közeg eltávolítása vagy kezelése,
- hulladékkezelés,
- környezeti monitoring.

Kárfelszámolás és termelés újraindítása

- a károk felmérése (épületek, berendezések, anyagok),
- javítási és helyreállítási sorrend meghatározása,
- biztonsági feltételek ellenőrzése után újraindítás.

Utómunkálatok és kivizsgálás

A baleset után:

- a helyszínt dokumentálni kell,
- okfeltáró vizsgálat történik,
- kronológiai eseménynapló készül,
- tanulságok levonása és beépítése a működésbe.

Jelentési kötelezettségek

1. Azonnali bejelentés a hatóságok felé (alapadatokkal),
2. 24 órán belüli részletes jelentés,
3. Kivizsgálást követő teljes jelentés.

A jelentések tartalmazzák:

- esemény leírását,
- érintett anyagokat,
- következményeket,
- megtett intézkedéseket.

8. Biztonsági irányítási rendszer

A SARPI Kft. a 2011. évi CXVIII. törvény IV. fejezete értelmében biztonsági irányítási rendszert (továbbiakban: BIR) működtetésére kötelezett. Ennek megfelelően Üzemeltető a veszélyes anyagokkal kapcsolatos súlyos balesetek elleni védekezéssel kapcsolatos tevékenység szabályozását, az üzemeltetés biztonságának kialakítását, fenntartását és a biztonsági teljesítmény folyamatos fejlesztését az alábbiaknak megfelelően teremtette meg.

A Társaság környezetközpontú irányítási rendszere (MSZ EN ISO 14001:2015) mellett, azzal integrálódva vezette be biztonsági és energiagazdálkodás irányítási rendszerét, az MSZ EN ISO 45001:2018 szabvány, illetve az MSZ EN ISO 50001:2018 követelményeinek megfelelően.

E rendszer működtetésének fő célkitűzése a biztonsági politika szellemében a napi feladatok során az egészséges és biztonságos munkavégzés megvalósítása, ez által a súlyos balesetek elkerülése.

A SARPI Dorog Kft. vezetése tudatában van annak, hogy hosszú távú céljai eléréséhez a környezettudatos, a munkahelyi biztonságot előtérbe helyező vállalati magatartás kialakítása és fejlesztése alapvető követelményt jelent. Ezért versenyképességének megőrzése, további javítása érdekében az alábbi elvek szerint kívánja az összhangot megteremteni üzleti és a környezet-, munkavédelemmel kapcsolatos tevékenységei között. Az országos hulladékártalmatlanítás és hasznosítás felelősségéből részt vállalva a társaság vezetése rögzíti Környezeti és Munkabiztonsági Politikáját, elkötelezetten támogatja annak megvalósítását, a környezet- és munkavédelmi jogi előírások teljesítése mellett környezetvédelmi és munkahelyi biztonságot fokozó tevékenységét folyamatosan továbbfejleszti.

A SARPI Dorog Kft. környezetvédelmi, munkabiztonsági és energiagazdálkodási politikája az alábbiakban foglalható össze:

- Tekintettel arra a tényre, hogy az égetőművet Dorog, Tokodaltáró és Esztergom-Kertváros lakott területeinek közelébe telepítették és ott működik, a területhasznosítás és a telephelyen folytatott tevékenységek végzése során mindenkor körültekintően járunk el.
- Új beruházások, fejlesztések tervezésekor mind a környezetvédelmi, mind a munkabiztonsági mind pedig energiahatékonysági szempontokat a lehető legnagyobb mértékben figyelembe vesszük, a vészhelyzetek megelőzésének elvét valljuk. Tevékenységeink tervezése, fejlesztése során előnyben részesítjük a környezetkímélő, munkabiztonság és energiahatékonyság szempontjából kiemelkedő megoldásokat.
- Tevékenységeink során, különös tekintettel az égetési technológiára, a keletkező kibocsátásokat folyamatosan ellenőrizzük, a lehetőségek szerint csökkentjük.
- Társaságunk célja, hogy a veszélyes hulladékok szállítása a vonatkozó jogi és műszaki szabályoknak megfelelően, környezetszennyezést kizáró módon történjen.
- Energiahasznosító rendszerünket hatékonyan valósítjuk meg, működtetjük és folyamatosan fejlesztjük.
- Részt vállalunk a környezetvédelmi törvényalkotási-véleményezési folyamatban.
- Dorog város és környéke környezetvédelmi tevékenységét támogatjuk.
- Közvetve támogatjuk a környék hőellátását.
- Alapvető kötelességünknek tekintjük a jogszabályokban és a hatósági előírásokban foglaltak maradéktalan betartását, valamint a megrendelői és etikai követelményeknek való megfelelést. A hatóságokkal való együttműködést biztosítjuk.
- A környezetvédelmi, egészségvédelmi, biztonsági és energiahatékonysági

célkitűzéseinket, irányelveinket folyamatosan fejlesztjük.

- Munkavállalóink egészségének és biztonságának védelme érdekében feltárjuk a munkahelyeken előforduló veszélyeket, rendszeresen értékeljük tevékenységeink egészségügyi és biztonsági kockázatait, azokat tervszerű intézkedésekkel folyamatosan igyekszünk minimalizálni.
- Megfelelő munkahelyi környezet kialakítására törekszünk, amelyben az alkalmazottak munkájukat igényesen végezhetik.
- Üzemvitelünk biztonságát folyamatosan növeljük, a havária esetek elkerülésére és az esetleges károk csökkentésére a lehető legnagyobb mértékben felkészülünk.
- A biztonságos, hatékony munkavégzéshez szükséges személyi és technológiai feltételeket folyamatosan fejlesztjük.
- Alkalmazottaink képességeinek, képzéseinek fejlesztése fontos szerepet játszik a környezetközpontú és energiatakarékos szemléletmód meghonosításában, munkahelyünk biztonságának fokozásában, ezért törekszünk az ez irányú fejlődés elősegítésére.
- Különös figyelmet fordítunk a környezet- és munkavédelemmel, illetve a környezetközpontú, munkahelyi egészségvédelmi, biztonsági és Energiagazdálkodási irányítással kapcsolatos információáramlás megszervezésére, munkatársaink, a hatóságok és a közvélemény tájékoztatására szolgáló rendszerek hatékony működtetésére.
- Energiafogyasztási adatainkat folyamatosan nyomon követjük és törekszünk az energiahatékonyság fejlesztésére
- Munkatársainktól felelős, gondolkodó, előírásnak és utasításoknak maximálisan eleget tevő munkavégzést várunk el.
- Biztosítjuk a cég működéséhez szükséges erőforrásokat (személyi, tárgyi feltételeket, technikai eszközöket és módszereket) a cég hatékony működése és a integrált irányítási rendszer működtetése és folyamatos fejlesztése érdekében.

A SARPI Dorog Kft. tagja a Környezetvédelmi Szolgáltatók és Gyártók Szövetségének. E szervezetben és szerződéses partnereink felé képviseljük a környezettudatos irányítás fontosságát.

Politikánkat nyilvánosságra hozzuk és bármely érdeklődő fél számára hozzáférhetővé tesszük.

8.1 Üzemeltető súlyos balesetek megelőzésével kapcsolatos célkitűzései és elvei, bevezetett és működtetett intézkedései

8.1.1 Szervezet és személyzet

A Társaság vezetőségének – az MSZ EN ISO 45001:2018 (OHSAS), MSZ EN ISO 14001:2015 (KIR) MSZ EN ISO 50001:2018 szabványok követelményeinek folyamatos teljesülése érdekében – megbízott felelőse az IIR megbízott, akinek a rendszer működtetésével kapcsolatos feladat-, és felelősségi körét az ügyvezető igazgató határozza meg. A SARPI Dorog Kft. 2025-ban sikeresen tanúsította a Munkahelyi Egészségvédelmi és Biztonsági Irányítási Rendszerét. A rendszer újra tanúsítása 3 évente történik. A SARPI Dorog Kft. vezetősége és szervezeti egységei folyamatosan együttműködve különös hangsúlyt fektetnek a tevékenységéből következő biztonsági kockázatok azonosítására, értékelésére, a szükséges védelmi intézkedések meghozatalára és végrehajtására.

A biztonsági feladatok irányítását az ügyvezető igazgató teljes körű felhatalmazása alapján az EHS mérnök biztosítja.

A biztonsági és a környezetvédelmi irányítási rendszer integrációja folytán a rendszerre

vonatkozóan egyetlen átfogó Integrált Irányítási Kézikönyv készült, mely a teljes működési rendszer szabályozását magába foglalja. Az Integrált Irányítási Kézikönyv a Kft. irányítási rendszerének alapidokumentuma.

Az Integrált Irányítási Kézikönyv a SARPI Dorog Kft. környezetközpontú, munkahelyi egészségvédelmi, biztonsági és energiagazdálkodási irányítási rendszerének követelményeit, tevékenységeit és felelősségi viszonyait ismerteti. Rögzíti a SARPI Dorog Kft. feladatait az MSZ EN ISO 14001:2015, MSZ EN ISO 45001:2018 és az MSZ EN ISO 50001:2018 szabvány előírásainak, valamint az érdekelt felek által közölt és az egyéb követelményeknek a teljesítése érdekében.

A IIR megbízott felelős a kézikönyv aktualizálásáért, tartalmáért, kiosztásáért, visszavételéért. A Kézikönyv és az eljárások a számítógépes hálózaton minden dolgozó számára hozzáférhető. A dokumentumokban a SARPI Dorog Kft. dolgozóira vonatkozó részek ismertetése a mindenkori részlegvezetők feladata.

A munkahelyi biztonság megteremtése a megelőzésen alapul. A MEBIR rendszerelvű irányítási eszköz, amelyben a hazai és európai uniós jogi követelmények követése alapkövetelmény; további követelménye a korszerű műszaki, egészségvédelmi és biztonsági megoldások alkalmazása

A veszélyes anyagokkal kapcsolatos súlyos balesetek megelőzését és esetlegesen bekövetkező események kárainak enyhítését célzó feladatok az ügyvezető hatáskörébe tartoznak, aki ezen feladatokat delegálhatja.

Üzemeltető a 219/2011. (X. 20.) Korm. rendelet 7. melléklet 6.2 fejezetében foglaltaknak megfelelően az veszélyes ipari védelmi ügyintézőt nevez ki.

Az Iparbiztonsági hatósággal a kapcsolattartás egycsatornás módon történik, vagyis határozatok és hatósági dokumentumok, mint helyszíni ellenőrzést bejelentő végzések, egyéb iratok, jegyzőkönyvek, stb. a kapcsolattartásra kijelölt Veszélyes ipari védelmi ügyintézőnek való címzéssel biztosítják, akinek a felelőssége, hogy az iratokat, e-mailes vagy szóbeli információkat továbbítsa az érintettekhez.

A SARPI Kft. minden munkavállalója munkaköri leírása alapján felelősséggel tartozik munkájáért olyan mértékben, amennyiben az érinti az egyének biztonságát és a környezetet. A társaság a területén munkát végző külsős cégekkel és vállalkozókkal megismerteti biztonsági irányelveit és megköveteli azok betartását.

Üzemeltető az egyes feladatok ellátásához szükséges felkészültségi (kompetencia) és képzési követelményeket meghatározta, ill. azt a szükséges oktatás, képzés és gyakorlat formájában rendszeres időközönként biztosítja. Ezen képzések célja, hogy az érintettek tudatában legyenek a veszélyes anyagokkal súlyos balesetek megelőzéséről, illetve azok elleni védekezésben betöltött szerepükről, valamint megismerjék, hogy hogyan járulhatnak hozzá a biztonsági politikában meghatározott célok és programok eléréséhez.

A Belső védelmi terv oktatás és gyakorlat jegyzőkönyvezése, illetve a Belső védelmi terv oktatásban részesülők nyilvántartása megtörténik. Az oktatásokon és gyakorlatokon a veszélyhelyzeti feladatok végrehajtásába bevont dolgozók megismerik a telephelyen feltételezhető baleseteket, azok lehetséges következményeit és az azok elhárításával kapcsolatos feladataikat. Felkészülnek továbbá a konkrét beosztásukhoz kapcsolódó veszélyhelyzeti feladatokra is. Ennek során a résztvevők interaktív egyeztetés keretében, az

oktatáson tanulmányozzák a veszélyes anyagokkal kapcsolatos súlyos balesetek elhárítását érintő teendőket, ezek ellátásának technológiai, anyagi, technikai, személyi és más feltételeit, az egyéni védőeszközök és a híradó eszközök használatát.

A súlyos balesetek elleni védekezésbe be nem vont dolgozók oktatása minden esetben kiterjed legalább a veszélyhelyzetben követendő magatartási szabályokra, a riasztás jeleire, a kimenekítés és gyülekezés teendőire.

Hosszabb távon a telephelyen tevékenykedő külsős vállalkozások a SARPI Kft. saját munkavállalóival megegyező belső oktatásban és gyakorlatban részesülnek, vagy a Vállalkozási szerződésben rögzítetteknek megfelelően, a külsős vállalkozások munkatársai, az SARPI Kft. telephelyére történő belépés előtt elsajátítják a társaság részéről biztosított oktatási anyagot. Az oktatások megtartásáért a munka- és tűzvédelmi, valamint a veszélyes ipari védelmi ügyintézői feladatokkal szerződés útján megbízott külső szakértők a felelősek. Egyes beosztásokban a munka elvégzéséhez „jogosítvány” (jogszabályban meghatározott, az adott szakterületen felmerülő munkálatok végzésére jogosító engedély), illetve szakvizsga megszerzése is előírás.

Az elméleti oktatást munkavédelmi, tűzvédelmi és a BVT által bemutatott veszélyhelyzeti ismeretekből felkészített, a szakmai tevékenységet jól ismerő szakember, illetve tűz- és munkavédelmi szakképesítéssel rendelkező személy végezheti. A gyakorlati oktatás a közvetlen munkahelyi vezető feladata.

Az oktatás tényét oktatási naplóban dokumentálni kell. A dokumentumnak tartalmaznia kell:

- az oktatás helyszínét, időpontját, időtartamát;
- az oktatott anyag tételes felsorolását;
- az oktatás jellegét (előzetes, ismétlődő, rendkívüli stb.);
- az oktatás formáját (elméleti, gyakorlati);
- az oktatott munkavállalók nevét, munkakörét, aláírását;
- az oktató nevét;
- a beszámoltató formáját, eredményét.

A szakmai és biztonságtechnikai oktatások rendjét a Munkavédelmi Szabályzat, a Tűzvédelmi Szabályzat és a Belső Védelmi Terv határozza meg részletesen.

A tűzvédelmi oktatás során a dolgozók megismerkednek az esetleges veszélyforrásokkal, a vegyszerek tüzeinek oltásával és katasztrófa helyzet esetére a teendőkkel.

A munkavédelmi oktatás tartalmazza többek között a munkavállalók jogait és kötelezettségeit, az egészséges és biztonságos munkavégzés szabályait, a munkabalesetekkel kapcsolatos információkat, az egyéni védőeszközök használatát, valamint az elsősegély-nyújtási ismereteket.

A veszélyhelyzeti (BVT) oktatás során a dolgozók megismerik a Belső Védelmi Tervben foglaltakat, melynek főbb elemei a kialakuló lehetséges veszélyhelyzetek ismerete, a veszélyhelyzetben követendő utasítások, valamint a menekülési útvonalak ismerete

A rendszeres veszélyhelyzeti (BVT) oktatás révén a SARPI Kft. minden dolgozója ismeri a Belső Védelmi Tervben leírtakat, tisztában van a súlyos balesetek során való teendőkkel, a rendelkezésre álló kárelhárítási eszközökkel, valamint a riasztási láncsal, így azonnal és megfelelő módon be tud avatkozni.

A telephelyen bekövetkező veszélyhelyzet során az élet és anyagi javak mentésének, védelmének, továbbá veszélyes anyag környezetbe történő kijutásakor való teendők begyakorlása céljából – és a 219/2011. (X. 20.) Korm. rendeletbe foglalt előírásoknak megfelelően – a telephelyen éves rendszerességgel havária (BVT) gyakorlatot tartanak, melynek időpontját az Üzemeltető az Iparbiztonsági hatósággal előre egyeztetni. A gyakorlatot a Társaság minden esetben legalább 30 nappal előre bejelenti az Iparbiztonsági hatósághoz hivatalos úton. Az Üzemeltető a gyakorlatok tartásával kapcsolatos tapasztalatokat jegyzőkönyvben rögzíti, amelyet az Iparbiztonsági hatóság részére a gyakorlat végrehajtását követő 30 napon belül megküld.

Háromévente egy alkalommal kiürítési gyakorlatot is végeznek a telephely összes dolgozójának bevonásával.

Súlyos hiányosság vagy rendkívüli esemény bekövetkezése esetén a biztonsági szervezet intézkedéseit érintő rendelkezéseit a Társaság vezetése azonnal foganatosítja. A BVT felülvizsgálata legalább háromévente, továbbá a Biztonsági Jelentés soron kívüli felülvizsgálata esetén valósul meg. A veszélyes anyagokkal kapcsolatos súlyos baleset vagy rendkívüli esemény bekövetkezése esetén a BVT-ben foglalt intézkedéseket a védelmi szervezet azonnal foganatosítja.

Az összes oktatásról és a gyakorlatokról oktatási napló készül, a gyakorlatok előtt pedig gyakorlat tervet készítenek, ábrákkal és térképekkel. A gyakorlatokat minden esetben értékelni kell, és a felmerülő hibákat a soron következő alkalommal kiküszöbölni. Az értékelésről és a jegyzőkönyvről a dolgozókat minden esetben tájékoztatni kell.

Hivatkozás:

Munkaköri leírások
Belső védelmi terv
Biztonsági jelentés
IIR dokumentumok

8.1.2 Veszélyes anyagokkal kapcsolatos súlyos baleseti veszélyek azonosítása és értékelése

A Társaság dolgozóinak egészségvédelmével, biztonságával és a munkavégzésükkel kapcsolatos kockázatok megismerése és megnyugtató kezelése érdekében rendszeresen felméri ezen kockázatok mértékét a munkahelyi egészségvédelmi és biztonsági (MEB) kockázatok elemzése (MKE 20 eljárás) eljárásnak megfelelően. Azonosítják a tevékenységekhez és a Társaság által végzett szolgáltatásokhoz kapcsolódó munkahelyi egészségvédelmi és biztonsági veszélyeket. Az eseteket értékelik az eljárásban meghatározott pontozással. Az értékelés eredményeként felmerülő nem tolerálható kockázati szinttel rendelkező problémák megszüntetése érdekében azonnali intézkedéseket foganatosítanak. A jelentős kockázattal járó tevékenységek, illetve munkakörülmények biztonságosabbá tétele érdekében tervszerű kockázatcsökkentő intézkedéseket, munkavédelmi célokat és hozzájuk kapcsolódó programokat dolgoznak ki

Üzemeltető csak ellenőrizhető forrásból szerez be veszélyes tulajdonságokkal bíró alapanyagokat. Minden beszállítás során megköveteli az azonosíthatóság és az átláthatóság szempontjából szükséges dokumentumokat, különös tekintettel a veszélyes anyagok biztonsági adatlapjaira (MSDS). A veszélyes anyagok beszerzése során folyamatosan vizsgálja a veszélyes tulajdonságú anyagok kiválthatóságának, mennyiségi csökkenthetőségének lehetőségét.

Az egyidőben jelenlévő veszélyes anyagok telephelyi elhelyezését, mennyiségét, folyamatosan mutató nyilvántartás naprakészen történő vezetése szükséges.

A telephelyen feltételezhető veszélyes anyagokkal kapcsolatos súlyos balesetek azonosítása és értékelése Biztonsági jelentés elkészítése és felülvizsgálata során külső szakértő bevonásával valósul meg.

Az elemzési eljárás egyes lépései bármely, a hazai és nemzetközi gyakorlatban elfogadott, annak készítésére jogosultsággal rendelkező szakértő ajánlásai alapján kerülnek elvégzésre. Az elemzési eljárások kiválasztása és alkalmazása során a jogszabályi megfelelésen túl, a SARPI Kft. figyelembe veszi a BM OKF Országos Iparbiztonsági Főfelügyelőség Veszélyes Üzemek Főosztálya által kiadott útmutatókat is.

A számítások során meghatározott egyéni és társadalmi kockázatok a 219/2011. (X. 20.) Korm. rendelet 7. sz. melléklete szerint kerülnek értékelésre.

Hivatkozás:

Biztonsági jelentés
IIR dokumentumok

8.1.3 Üzemeltetési normák

A normarendszer kidolgozása során figyelembe vételre kerülnek a normálüzemi technológiák, azok különböző üzemállapotai (leállítások, illetőleg az indítások is), továbbá a berendezések karbantartásának körülményeit. A SARPI Kft. a rendszer folyamatos felülvizsgálatával, az elérhető legjobb gyakorlatok és üzemeltetési tapasztalatok beépítésén keresztül biztosítja a normarendszer folyamatos tökéletesítését.

Az üzemeltetési normarendszer minden a telephelyen dolgozó személy számára előzetes és ismétlődő oktatások keretében ismertetésre kerül.

A dokumentumok kialakításában – szükséges mértékben – a végrehajtó személyzet is bevonásra kerül.

A SARPI Kft. a normarendszer kialakítása során különös figyelmet fordít a kulcselemek biztonságos üzemeltetési állapotának kialakítására, fenntartására és rendszeres szemlék, auditok lefolytatásával annak ellenőrzésére.

A karbantartás tekintetében a biztonság kritikus berendezéseket kiemelten kezelik, ezzel kapcsolatban a 4.17.sz. fejezetben foglaltak az érvényesek.

Az eszközök, berendezések karbantartása, felülvizsgálata szerződéses jogviszony keretében külső szakcégek bevonásával kell, hogy megvalósuljon.

Hivatkozás:

IIR rendszer

8.1.4 Változáskezelés

A változtatások és egyéb megvalósított intézkedések, fejlesztések esetén az érintett elemek a jogszabályi előírásoknak megfelelően kerülnek tervezésre, illetve felülvizsgálatra. A módosítás vagy új technológia bevezetése előtt minden esetben azonosításra kerülnek az iparbiztonsági szempontból elfogadható működési kritériumok. Az ezzel összefüggő esetleges változások kezelése – beleértve ebbe a veszélyes anyagokkal és technológiákkal kapcsolatos jogszabályok,

szabványok és hatósági előírások változását is – alapvetően az erre kijelölt vezető koordinációjában és szervezésében álló feladat.

A normál üzemi működés során, a veszélyes anyagokkal kapcsolatos kockázatok esetleges eltéréseinek értékelése biztonsági szemlék, auditok keretében folyamatosan megvalósul. Amennyiben ezen értékelés alapján szükséges, illetve ha

- a veszélyes anyagokkal foglalkozó üzemben olyan változások történtek, amelynek a veszélyes anyagokkal kapcsolatos súlyos baleset kockázatát növelő vagy a védelmi rendszert érintő hatása van,
- a veszélyes anyagokkal kapcsolatos súlyos balesetek, veszélyes anyagokkal kapcsolatos események értékeléséből levont tanulságok vagy a műszaki fejlődés következtében új információk állnak az üzemeltető rendelkezésére,
- veszélyazonosításban vagy a hatások értékelésében kialakult korszerűbb módszerek erre okot adnak,
- veszélyes anyagokkal kapcsolatos súlyos baleset bekövetkezik,

akkor a SARPI Kft. soron kívüli felülvizsgálatot kezdeményez, egyébként a Biztonsági jelentés ötévente kerül felülvizsgálatra sorosan. A felülvizsgálatról készült jegyzőkönyvet az üzemeltető az iparbiztonsági hatóságnak soros felülvizsgálat, vagy az általa kezdeményezett soron kívüli felülvizsgálat esetében haladéktalanul, az iparbiztonsági hatóság által kezdeményezett soron kívül felülvizsgálat esetében az iparbiztonsági hatóság határozatában meghatározott határidőn belül megküldi. Ha a felülvizsgálat eredményeképpen az iparbiztonsági hatóság döntése szerint a biztonsági jelentést módosítani szükséges, akkor annak módosítással érintett részét, jelentős tartalmi módosítás esetében a módosításokkal egységes szerkezetbe foglalt biztonsági jelentést az üzemeltető az iparbiztonsági hatóság határozatában meghatározott határidőn belül megküldi az iparbiztonsági hatóságnak. Amennyiben a felülvizsgálat során eleve jelentős tartalmi módosításról van szó, és az üzemeltető emiatt módosításokkal egységes szerkezetbe foglalt biztonsági jelentést, biztonsági elemzést nyújt be, úgy a jegyzőkönyvet nem kötelező benyújtani.

Az üzemeltetőnek kötelessége továbbá bejelenteni az iparbiztonsági hatóság felé,

- a veszélyes tevékenység ismételt folytatását,
- a működő veszélyes anyagokkal foglalkozó üzem a tárolóberendezés vagy a technológiai eljárás vagy a védekezés belső (létesítményi) rendszerének a biztonságra hátrányosan kiható jelentős változtatását,
- a jelen lévő veszélyes anyagok mennyiségének jelentős növekedését vagy csökkenését,
- a veszélyes anyag jellegének vagy fizikai tulajdonságának vagy felhasználási folyamatának jelentős változását,
- az üzem besorolásának megváltozását.

A veszélyes anyag mennyiségének jelentős változását jelenti különösen a fejlesztés, korszerűsítés eredményeként a technológiai folyamatok, az alkalmazott berendezés módosulásának hatására a korábban felhasznált veszélyes anyag változása, valamint a veszélyes anyag felhasználási folyamatának olyan változása, amelynek eredményeként az azonosított baleseti eseménysorok megváltoznak, és veszélyes anyagokkal kapcsolatos esemény, súlyos baleset bekövetkezésével kell számolni.

A Belső védelmi terv sorosan háromévente vagy tartalmi módosulás, illetve a Biztonsági jelentés felülvizsgálata okán, soron kívül felülvizsgálatra kerül. Az erről készült jegyzőkönyv

haladéktalanul (a hatóság által kezdeményezett soron kívül felülvizsgálat esetében a hatóság határozatában meghatározott határidőn belül) megküldésre kerül a Komárom-Esztergom Vármegyei Kormányhivatal Tűzvédelmi és Iparbiztonsági Főosztálya részére.

Üzemeltető haladéktalanul tájékoztatja az Iparbiztonsági hatóságot a nevének, székhelyének, címének, az üzemeltetésért felelős személy nevének vagy beosztásának megváltozásáról.

A veszélyes ipari védelmi ügyintéző személyének változása esetén, Üzemeltető 8 napon belül tájékoztatja az Iparbiztonsági hatóságot.

Hivatkozás:

Belső védelmi terv

Biztonsági jelentés

Tűzvédelmi szabályzat

IIR rendszer

8.1.5 Veszélyhelyzeti reagálás

Veszélyhelyzet esetén, annak irányítási feladatai

- a Havária Tervben,
- a Tűzvédelmi Szabályzatban,
- a Munkavédelmi Szabályzatban,
- az Üzemi Környezetkárosodás Megelőzési és Elhárítási Tervben,
- és a Belső Védelmi Tervben

leírtak alapján oszlanak meg. A mentésvezető(k) a munkaköri leírás, oktatások által személyükre vonatkozóan elismerik az ott rögzített felelősségi és feladatköröket. A mentésvezető helyszíni irányítási jogköre a hivatásos beavatkozó egységek kiérkezéséig fennáll.

Veszélyhelyzetben a SARPI Kft. munkavállalói a munkaköri leírásukban részletezetteknek megfelelően, a Belső védelmi tervben leírt felelősségek és feladatkörök alapján járnak el. A telephelyi belső munkavállalók tisztában vannak a veszély és kárelhárítási anyagok tárolási helyével, azok használatának módjával, valamint a veszélyes anyagokkal kapcsolatos súlyos baleset vagy esemény során elvégzendő feladataikkal. Az alvállalkozók és a külsős cégek munkavállalói a technológiai utasításoknak és az egyéb belső szabályozókban foglaltaknak megfelelően járnak el, illetve a kijelölt gyülekezési ponton gyülekeznek, létszámenlőzrésre jelentkeznek.

A tűzvédelmi előírásoknak megfelelő oltóteljesítményű kézi tűzoltó készülékeken felül szaktechnikai eszközök is kihelyezésre került a telephelyen, amelynek részletei a Belső védelmi terv releváns fejezeteiben részletesen megtalálhatóak.

A veszélyhelyzet során alkalmazandó, és a Belső védelmi tervben előírányzott eszközök meglétéért és megfelelőségéért az ügyvezető a felelős. Ő gondoskodik továbbá a veszélyelhárítás során használt eszközök és anyagok, illetve az egyéni védőfelszerelések javíttatásáról és pótlásáról is. Ezen feladatokat delegálhatja.

Az üzemeltető köteles az egységes segélyhívó rendszeren haladéktalanul bejelentést tenni veszélyes anyagokkal kapcsolatos súlyos balesetről, eseményről, valamint az iparbiztonsági hatóságot elektronikus úton soron kívül értesíti az alábbiakról:

- a veszélyes anyagokkal kapcsolatos súlyos baleset, esemény körülményeiről,

- a veszélyes anyagokkal kapcsolatos súlyos balesetben, eseményben szereplő veszélyes anyagokról,
- a lakosságra, az anyagi javakra és a környezetre gyakorolt hatások értékeléséhez szükséges adatokról,
- a megtett intézkedésekről.

24 órán belüli jelentési kötelezettség

A 219/2011. (X. 20.) Korm. 30. § alapján a VIVÜ vagy általa kijelölt személy a SARPI Kft. területén a veszélyes anyagokkal kapcsolatos súlyos balesetről, eseményről, annak bekövetkezését vagy az arról való tudomásszerzést követő 24 órán belül a 219/2011. (X. 20.) Korm. 12. mellékletben szereplő adattartalomnak megfelelően írásbeli adatszolgáltatást nyújt az iparbiztonsági hatóság részére. Az adatszolgáltatás elektronikus úton nyújtható be.

15 napon belüli kivizsgálási kötelezettség

Az üzemeltető a veszélyes anyagokkal kapcsolatos súlyos baleset, esemény körülményeit kivizsgálja és annak eredményéről az iparbiztonsági hatóságot a kivizsgálás lezárását követő 15 napon belül tájékoztatja, amennyiben az alábbiak közül legalább egy teljesül:

1. a a veszélyes anyagokkal kapcsolatos súlyos balesetet legalább az 1. melléklet 1. és 2. táblázat 3. oszlopában közölt felső küszöbmennyiség 5%-nak megfelelő tömegű veszélyes anyag okozta.

2. Ha emberi életben és anyagiakban a veszélyes anyagokkal kapcsolatos súlyos baleset kárt okozott, így:

a) egy vagy több ember halálát okozta;

b) hat vagy több ember a veszélyes anyagokkal foglalkozó üzem területén belül úgy sérült meg, hogy 24 órát meghaladó kórházi ellátásra szorult;

c) egy vagy több ember a veszélyes anyagokkal foglalkozó üzem területén kívül úgy sérült meg, hogy 24 órát meghaladó kórházi ellátásra szorult;

d) a veszélyes anyagokkal foglalkozó üzem területén kívül egy vagy több lakóház lakhatatlanná vált;

e) emberek kimenekítésére vagy két órát meghaladó elzárkóztatására volt szükség (elzárkóztatás esetében a feltétel az, hogy az $N \times h > 500$, ahol: N – az elzárkóztatott személyek száma, h – az elzárkóztatás időtartama órában);

f) közműszolgáltatások (ivóvíz, elektromos áram, gáz, távbeszélő) két órát meghaladó időtartamú szünetelése (a feltétel az, hogy az $N \times h > 1000$, ahol: N – az érintett személyek száma, h – a szünetelés időtartama órában).

3. Ha a természeti környezetben a következő azonnali károsodás jött létre:

3.1. A szárazföldi élőhelyek végleges vagy tartós károsodása:

a) természetvédelmi oltalom alatt álló terület (különösen a védett természeti terület, Natura 2000 terület);

b) 0,5 ha vagy ennél nagyobb területű környezet- vagy természetvédelem szempontjából fontos élőhelyek ökológiai folyosók, természeti területek;

c) 10 ha vagy ennél nagyobb területű élőhelyek, beleértve a mezőgazdasági művelés alatt álló területeket is.

3.2. A felszíni vizek végleges vagy tartós károsodása:

a) 10 km-t meghaladó hosszúságú folyó, patak vagy csatorna;

b) 1 ha vagy ennél nagyobb területű tó, vagy víztározó.

3.3. Felszín alatti vizek számottevő károsodása: 1 ha vagy ennél nagyobb területen.

4. Ha a következő anyagi károk keletkeztek:

- a) a veszélyes anyagokkal foglalkozó üzemben bekövetkezett anyagi kár meghaladja a 2 millió EUR-t;
- b) a veszélyes anyagokkal foglalkozó üzem területén kívül bekövetkezett anyagi kár meghaladja a 0,5 millió EUR-t.

5. Ha a veszélyes anyagokkal kapcsolatos súlyos baleset államhatáron túli hatásokat okozott.

Kivizsgálásnak ki kell terjednie legalább a következőkre:

- az esemény kialakulásához vezető okok, és a felszámolás folyamata
- műszaki rendszerrel kapcsolatos körülmények,
- szervezeti rendszerrel kapcsolatos körülmények
- irányítási rendszerrel kapcsolatos rendszerrel kapcsolatos körülmények

A részletes jelentés tartalmi követelményeit a hatóság központi szerve az Európai Bizottság vonatkozó előírásainak figyelembevételével határozza meg.

Kiegészítő jelentési kötelezettség

Az üzemeltetőnek az iparbiztonsági hatóság számára kiegészítő jelentést kell küldenie, amennyiben a veszélyes anyagokkal kapcsolatos súlyos balesetről új tény vagy körülmény jut tudomására.

Hivatkozás:

Belső védelmi terv

Havária terv

Üzemi Környezetkárosodás Megelőzési és Elhárítási Terv

Biztonsági jelentés

Tűzvédelmi szabályzat

Munkavédelmi szabályzat

IIR rendszer

Bejelentő lap

8.1.6 Teljesítményértékelés

A SARPI Kft. az évenkénti vezetőségi felülvizsgálat során teljesítményértékelést végez, amelynek során a BIR működésének minőségi értékelését hajtja végre azzal, hogy alkalmazza a környezetvédelmi, munkavédelmi teljesítménymutatókat dokumentált formában.

Hivatkozás:

IIR dokumentumok

8.1.7 Audit és átvizsgálás

A belső auditok az integrált irányítási rendszer minden elemére kiterjednek, azokat éves terv alapján, illetve esetenként elrendelve végzik. Esetenkénti auditok elrendeléséről a cégvezetés dönt. Oka lehet:

- az integrált irányítási rendszer lényeges megváltoztatása,
- ha veszély áll fenn, hogy a rendszer a követelményeket nem elégíti ki.

A belső auditokat az MKE 13 eljárás szabályozza az irányítási rendszeren belül, az éves audit tervben mindig szerepel a karbantartás dokumentációjának és folyamatának az ellenőrzése,

illetve a kritikus berendezésekre is fókuszálunk, az audit során mintavételszerűen vizsgálják a területeket, kiválasztva egy, vagy több berendezést, annak végigkövetve az előírt vizsgálatait.

A Társaság felső vezetése szükség szerint, de évenként legalább egyszer vezetőségi átvizsgálás tart, melynek célja az integrált irányítási rendszer folyamatos megfelelőségének, alkalmasságának és hatékonyságának értékelése. A kialakított célokat, programokat az évenkénti vezetőségi átvizsgálások során a változó körülmények és teljesülésük mértékének megfelelően értékelik, szükség esetén módosítják. A környezeti és munkabiztonsági célok, programok kialakítása, teljesülésük ellenőrzése a határidőkhöz képest, a teljesítmény mutatókkal való összehasonlítása az IIR megbízott, évenkénti ellenőrzése a vezetőségi átvizsgáláson részt vevők és szükség szerinti módosítása az ügyvezető igazgató feladata.

A vezetőségi átvizsgálás kiterjed többek között a változó körülményekre, beleértve a környezeti tényezőkhöz és a kockázatelemzéshez kapcsolódó jogi és egyéb követelményekben bekövetkező változások elemzésére.

A vezetőségi átvizsgálásról jegyzőkönyv készül, melyet az IIR megbízott 3 évig őriz meg.

Hivatkozás:

Biztonsági jelentés
IIR dokumentumok
